



Brugsvejledning DK/NO (2-25)

Bedienungsanleitung DE (26-48)

User Manual UK (49-70)

Eldningsinstruktion SE (71-91)



Aduro H2

EN13240 - EN14785 - NS3058

aduro.dk / aduro.no / adurofire.de
adurofire.com / adurofire.se

Tillykke med din nye Aduro hybridovn!

For at få mest mulig glæde og nytte af din nye Aduro H2 er det vigtigt, at du læser betjeningsvejledningen grundigt igennem, inden ovnen installeres og tages i brug. Fejl eller forkerte indstillinger kan forårsage farlige forhold og/eller dårlig drift.

Har du brug for yderligere informationer, kan du læse meget mere på www.aduro.dk / www.aduro.no.

På indersiden af den nederste frontlåge kan du finde produktionsnummer, serienummer samt den 10-cifrede kode til Aduro Hybrid appen. Vi anbefaler, at du noterer disse numre i nedenstående felter inden montering. Af hensyn til garantien og ved øvrige henvendelser er det vigtigt, at du kan oplyse produktionsnummer og serienummer.

Produktionsnummer:
Serienummer:
Kode til Aduro Hybrid App:

God fornøjelse!

SÅDAN FÅR DU SUCCES MED DIN NYE HYBRIDOVN

På vores YouTube kanal "Aduro Fire" kan du finde tips og tricks til at få succes med din nye Aduro hybridovn. Vi viser dig, hvordan du tænder korrekt op, hvordan du tjekker, om dit brænde er tørt og meget, meget mere. Find os [her](#) og få det optimale udbytte af din hybridovn.



1. Generelt

1.1 Godkendelser

Aduro H2 opfylder de europæiske standarder EN13240, EN14785 samt Norsk standard NS3058 og er dermed godkendt til montering og brug i Europa. Produktionen er samtidig underlagt ekstern kvalitetskontrol. DoP (Declaration of Performance/Ydeevnedeklaration) kan downloades på www.aduro.dk/download / www.aduro.no/download.

Aduro H2 overholder desuden følgende direktiver: EMC DIRECTIVE 2014 30 EU, LVD DIRECTIVE 2014 35 EU, 2006 42 Maskindirektiv. Wi-Fi-modulet er godkendt i henhold til CMIIT ID: 2016DP3252. Alle lokale bestemmelser, herunder dem, der henviser til nationale og europæiske standarder, skal overholdes, når ovnen installeres.

1.2 Advarsler og sikkerhedsforanstaltninger

- Låg til pillesilo skal altid være lukket, mens ovnen er i drift, både med piller og brænde.
- Når ovnen bruges med brænde i perioder uden strøm (evt. ved strømsvigt), skal den løbende overvåges, da sikkerhedssensorer ikke er aktive.
- Produktet skal opbevares tørt og må ikke udsættes for fugt.
- Afbryd strømmen til ovnen og vent til den er kold, inden vedligeholdelsesarbejde udføres (Undtaget hurtig rengøring af brændehulen).
- Forkert brug eller manglende vedligeholdelse af produktet kan forårsage farlige situationer.
- Anbring ikke brændbare materialer på ovnen for at tørre. Hold brændbare materialer i sikker afstand til ovnen i henhold til manualen.
- Den årlige vedligeholdelse af ovnen skal udføres af en autoriseret tekniker eller kvalificeret personale ellers fratager garantien.
- Installation, startbesøg, test og vedligeholdelse skal udføres af autoriseret og kvalificeret personale.
- Brug ikke produktet, hvis glasset er brudt.
- Sluk for produktet, hvis der opstår fejl eller funktionsfejl.
- Dørene på ovnen skal forblive lukkede, når de ikke anvendes.
- Brug kun træpiller i siloen / tanken. Vi anbefaler at anvende piller af en god kvalitet, som er godkendt og opfylder de europæiske normer. Vores erfaring siger, at lyse piller brænder bedre end mørke piller. Det er desuden vigtigt, at pillerne er tørre.
- Produktet skal være forsynet med et elektrisk system, der er udstyret med en effektiv jordforbindelse.
- I tilfælde af skorstensbrand skal du slukke for ovnen, afbryde strømmen, lukke for lufttilførslen og ikke åbne døren. Kontakt herefter myndighederne for at få hjælp.
- Denne ovn kan bruges af børn fra 15 år og op. Børn må ikke lege med ovnen. Børn uden tilsyn må ikke udføre rengøring og vedligeholdelse.
- Personer med nedsat fysisk, sensorisk eller mental kapacitet kan bruge ovnen, hvis de har fået vejledning eller instruktion om brug af ovnen på en sikker måde og forstår de involverede farer.
- Det er vigtigt at være opmærksom på, at alle lokale forordninger og regler, inklusive dem der henviser til nationale og europæiske standarder, skal overholdes ved installation af ovnen.
- Eventuelle brændbare genstande skal opbevares i sikker afstand fra ovnen (se manualen).
- Brug kun det brændsel, der anbefales af Aduro A/S. Det er forbudt at anvende flydende brændstoffer og bioethanol væsker til optænding af træ eller piller.

- Nogle af overfladerne på produktet kan blive meget varme (dør, håndtag, glas, røgrør osv.). Undgå direkte kontakt med disse dele uden passende beskyttelsestøj eller egnede redskaber, såsom handsker med termisk beskyttelse.
- Akkumulerede og uforbrændte piller i brændehulen efter "fejlagtig opstart" eller alarmer skal fjernes før optænding igen. Kontroller, at hulen er ren og placeret korrekt, før du tænder op igen.
- Vi anbefaler, at der opsættes en brandalarm i rummet, hvor ovnen installeres.

Aduro A/S afviser ethvert ansvar for skader, direkte eller indirekte, på personer, dyr eller genstande - som følge af manglende overholdelse af bestemmelserne i manualen, især advarsler vedrørende installation, brug og vedligeholdelse af ovnen.

Ansvar for ukorrekt brug af produktet bæres fuldstændigt af brugeren og fratager producenten ethvert civilretligt og strafferetligt ansvar. Ændring af produktet eller uautoriseret udskiftning af reservedele kan være farlig for din sikkerhed og fratager Aduro A/S ethvert civilretligt og strafferetligt ansvar.

1.3 Tekniske data

Aduro H2	Data
Nominel effekt	7,0 kW træ / 6,8 kW piller
Opvarmer	20-140 m ² / 2-9 kW. Brændeovn 3-9 kW / Pilleovn 2-7 kW
Røgafgang	Ø15 cm top/bag
Friskluftstilslutning	Ø7,8 cm udvendig
Mål (HxBxD)	120 x 50 x 50,8 cm
Højde røgstuds over gulv, topafgang	117 cm
Afstand fra centrum røgstuds til bagkant ovn	25 cm
Vægt	135 kg
Materiale	Pladejern
Brændsel	Træ, træbriketter og træpiller Ø6 mm, max længde 40 mm. Piller i ENplus A1 kvalitet.
Brændelængde max.	39 cm
Konvektionsovn	✓
Primær, sekundær og tertiær lufttilførsel	✓
Rudeskyl	✓
Askeskuffe	✓
Keramisk el-tænder	✓
Virkningsgrad v. Nominel effekt	81% brændeovn / 87% pilleovn
Energieffektivitetsindeks	119,6
Energieffektivitetsklasse	A+
Skorstenstræk	Ifølge EN13240: Konstant træk på 12 PA – se afsnit 4.1 for yderligere information.
Maksimal afbrændingsmængde per time:	
- Træ	Ca. 3,1 kg
- Snegl ydelse – træpiller pr. time	Ca. 1,5 kg
Varmeeffekt i bygninger med	
- Optimal isolering	150 m ²
- Gennemsnitlig isolering	100 m ²
- Dårlig isolering	60 m ²

Eltilslutning	230V / 50Hz
Kapacitet pillebeholder	Ca. 15 kg

1.4 Hjemtransport

Ved hjemtransport af ovnen skal den stå lodret op. Emballagen skal bortskaffes i henhold til nationale bestemmelser vedr. bortskaffelse af affald.

2. Installation af hybridovnen

Du må gerne selv installere din hybridovn – vi anbefaler dog at tage din skorstensfejer med på råd. Det er vigtigt at være opmærksom på, at alle lokale forordninger og regler, inklusive dem, der henviser til nationale og europæiske standarder, skal overholdes ved installation af ovnen. Vær desuden opmærksom på, at isoleringssten og røglederplade i stål sidder korrekt. Du kan også søge råd om installation hos din forhandler. Husk, at det er dig, der har ansvaret for, at gældende regler overholdes.



Hybridovnen må først tages i brug, når den er godkendt af den lokale skorstensfejer.

SPESIELT FOR NORGE: Installasjon av nye ildsteder meldes til lokale bygningsmyndigheter. Huseier står selv ansvarlig for at alle krav til sikkerhet er ivarettatt på en forskriftsmessig måte og er forpliktet til å få installasjonen inspisert og sikkerheten bekreftet av en kvalifisert kontrollør. Lokalt feiervesen må informeres dersom installasjonen medfører endret feiebehov.

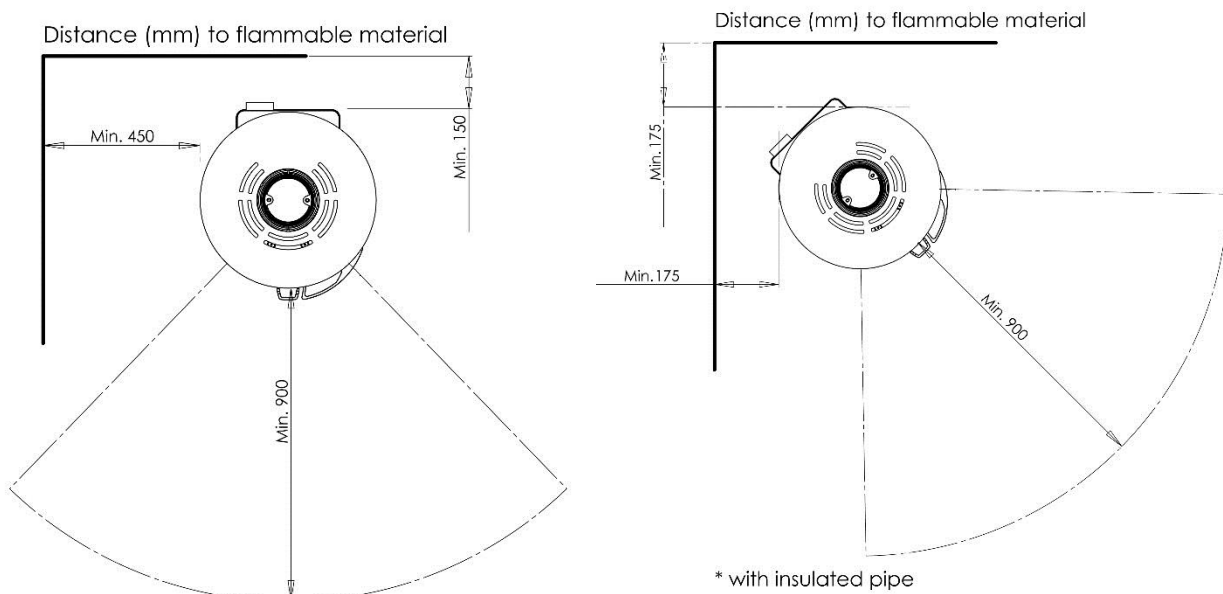
Prøvningsattest

Prøvningsattesten (se side 25) er din sikkerhed for, at ovnen opfylder miljøkrav og lovbestemmelser i henhold til Brændeovnsbekendtgørelsen, der trådte i kraft 1. juni 2008, og som sidenhen er blevet skærpet. Når skorstensfejeren godkender din installation, skal han samtidig underskrive attesten. Prøvningsattesten skal opbevares af ejeren og følge ovnen i hele dens levetid.

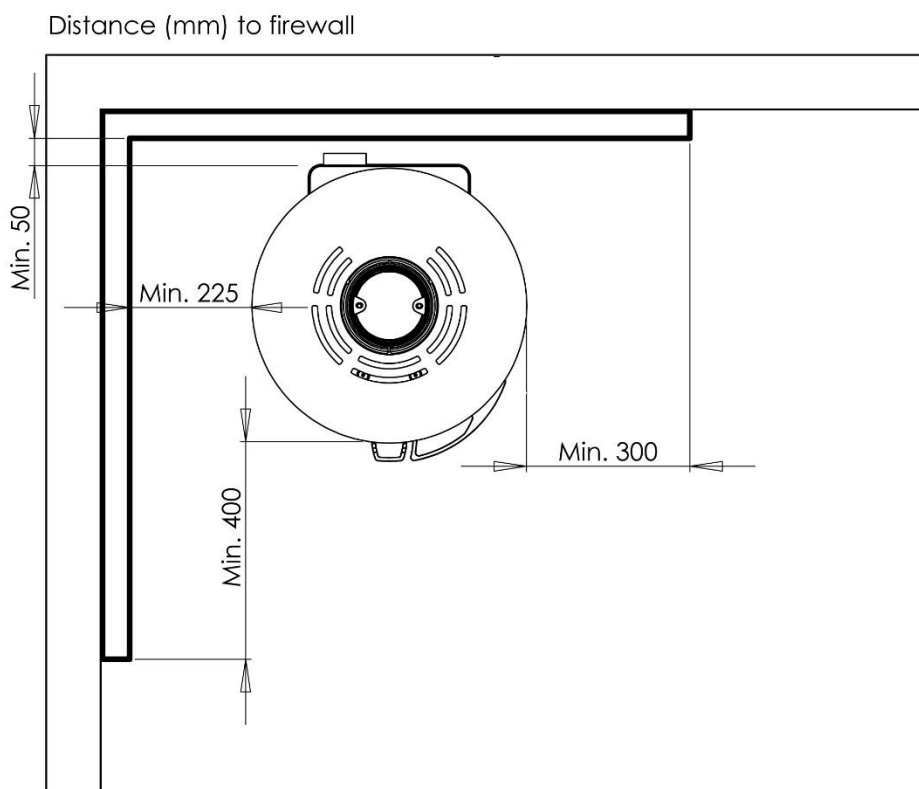
2.1 Ovnens placering/afstandskrav

Kun når ovnen placeres op ad brændbart materiale, stilles der krav til afstand. Se nedenstående skema og illustration:

Afstand til brændbart materiale (se også nedenstående illustration)		
Bag ovn	Ved siden af ovn	Møbleringsafstand foran ovn
15 cm	45 cm	87,5 cm



SPESIELT FOR NORGE: Ved plassering mot forskriftsmessig brannmur skal avstanden minimum være 5 cm bak og 22,5 cm til siden (se illustrasjon):



For at sikre adgang til inspeksjonsåbninger og luft til forbrændingen skal der altid være minimum 8 cm afstand til væggen bagud. Man må dog være forberedt på at afmontere røgrør og dreje ovnen ved det årlige rengøringseftersyn og ved vedligeholdelse.

Ønsker du at placere din hybridovn på et brændbart materiale som f.eks. trægulv eller gulvtæppe, er det nødvendigt med et ikke-brændbart underlag. Gulvpladens størrelse afhænger af ovnens størrelse og skal minimum dække 30 cm foran ovnen og 15 cm til hver side målt fra indfyrringsåbningen.

SPESIELT FOR NORGE: I Norge er det ikke et krav, at golvplattan skal dække 15 cm till var sida. Vi anbefaler imidlertid, at golvplattan minimum dækker 5-10 cm till sidan.



Brændeovnen skal installeres på et gulv med tilstrækkelig bæreevne. Hvis den eksisterende konstruktion ikke opfylder denne forudsætning, skal der foretages passende foranstaltninger (fx belastningsfordelende plade) for at opnå dette.

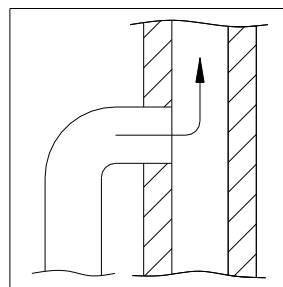
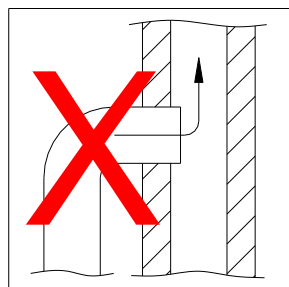
2.2 Rørtilslutning

Aduro H2 er fra fabrikken monteret med røgafgang i toppen. Ønskes røgafgang bagud tages den runde plade af bagpladen øverst bag på ovnen, og derefter byttes røgstuds (der sidder ved topafgangen oven på ovnen) med dækpladen (der dækker bagudgangen). Topafgangen afsluttes med en pynteplade, som ligger i askeskuffen. Mellem røgrør og røgstuds anbefaler vi at lægge en tynd pakning. Til Aduro brændeovne anvendes et røgrør med en indvendig diameter på 150 mm. Aduro H2 er typetestet med et uisoleret røgrør på minimum 100 cm.

Vær opmærksom på, at Bygningsreglement skal overholdes, herunder at røgrøret skal CE-mærkes og at afstandskrav for røret til brændbart materiale skal respekteres.

2.3 Tilslutning til muret skorsten

Hvis hybridovnen skal tilsluttes en muret skorsten, benyttes bagudgangen eller et buet røgrør via topafgangen. Efter opmåling laves hul i skorstenen, hvor murbøsningen placeres og mures tæt med pejsemørtel. Herefter placeres ovnen, og røgrøret sættes på plads. Der lægges en tynd pakning mellem røgrør og murbøsning for at tætte samlingerne. Røgrøret skal gå ind i murbøsningen, men må ikke gå ind og blokere for åbningen i skorstenen (se illustration nedenfor):

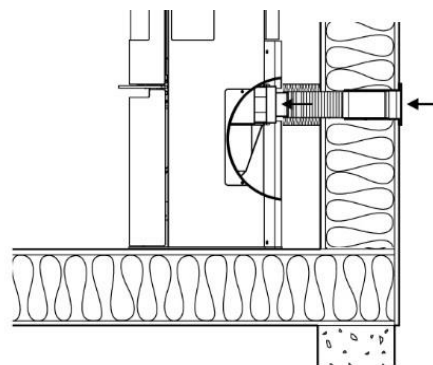


Læs eventuelt mere om de danske regler i "Bygningsreglement for småhuse" udgivet af Byggestyrelsen. Hybridovnen kan tilsluttes til en skorsten med flere påmonterede varmekilder.

2.4 Ekstern lufttilførsel

Alle brændeovne har brug for konstant tilførsel af luft for at sikre en ren og effektiv forbrænding. Dette er ofte et problem i moderne energieffektive huse, som er meget tætte. Derfor er Aduro H2 udstyret med ekstern lufttilførsel, hvor luften til forbrændingen tilføres udefra og direkte ind i ovnen. Aduro H2 kan tilføres forbrændingsluft via en kanal udefra, som tilsluttes studsens bag på ovnen. Den luftmængde, der bruges til forbrændingen, er ca. 25 m³/h.

Studsens på hybridovnen har en udvendig diameter på 78 mm, så der skal bruges et rør med en diameter på 80 mm. Ved en rørføring på over en meter skal rørdiameteren øges til 100 mm, og en tilsvarende større vægventil vælges. I varme rum skal kanalen kondensisoleres med 30 mm mineraluld, der udvendigt forsynes med fugtspærre (byggeplast). I gennemføringen er det vigtigt at tætte mellem røret og væggen med tætningsmasse. Brug eventuelt det komplette Aduro friskluft kit.

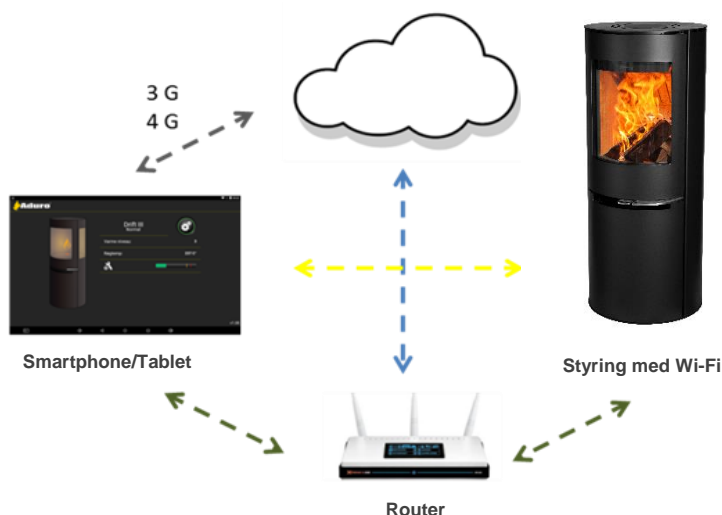


2.5 Aduro Hybrid App

Du kan styre Aduro H2 på tre måder:

1. Via betjeningspanelet på ovnen.
2. Via appen Aduro Hybrid 1 og ovnens Wi-Fi-modul "Aduro" i umiddelbar nærhed af ovnen.
3. Via appen Aduro Hybrid 1, når ovnens Wi-Fi-modul er forbundet til husets router, og ovnen er på clouden. Når ovnen er på Aduro Cloud, kan den betjenes på lang afstand.

Appen Aduro Hybrid 1 er gratis og kan downloades i App Store eller Google Play. Appen gælder til iOS modeller fra 6 (iPhone 6 eller nyere) og Android versioner fra 5.1 eller nyere.



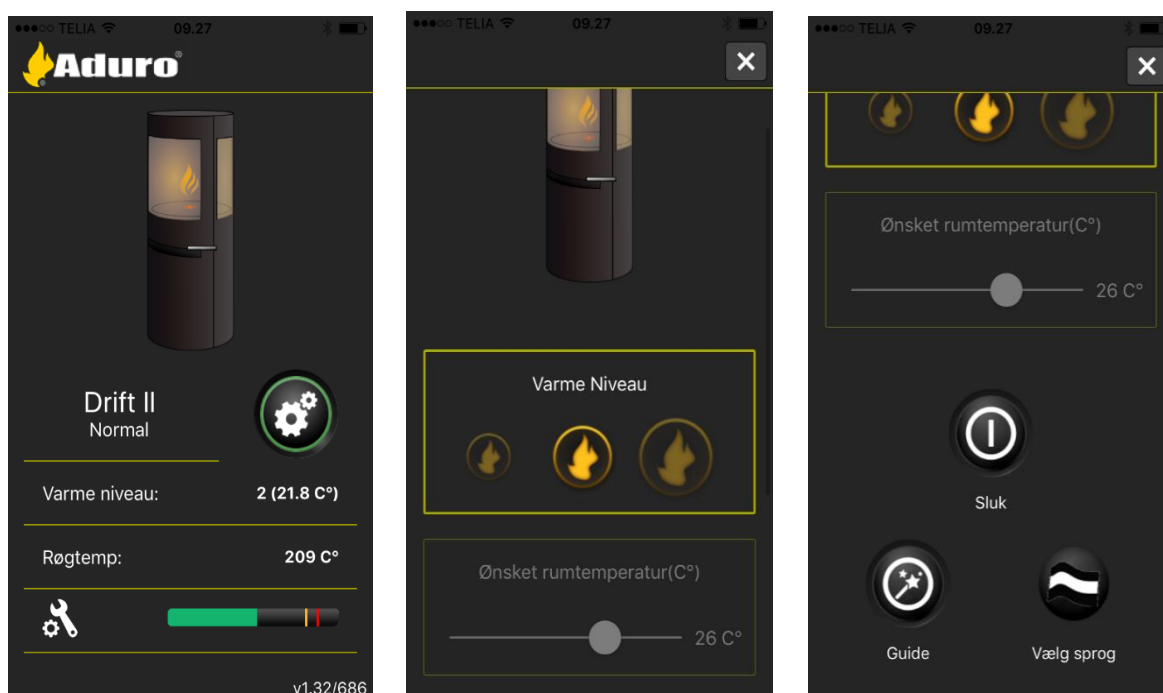
Opsætning af app

1. Tilslut ovn til el (jf. punkt 2.6).
2. Download appen Aduro Hybrid 1 i enten Google Play (Android) eller App Store (Apple).
3. Følg instruktionerne i vejledningen på appen eller inde på vores hjemmeside www.aduro.dk/aduro-hybrid. Gå derefter ind under "Ofte stillede spørgsmål" og "Tilslutning til Wi-Fi".

4. Serienummer til styring (5-6 cifre) og kodeordet til appen (10 cifre) findes på mærkatet på indersiden af nederste frontlåge til pillebeholderen. Det ser således ud:



5. Software og app er nu opdateret til nyeste version.
6. Du er nu forbundet og kan betjene ovnen ved hjælp af app'en



Appens funktioner

Appen har flere funktioner at vælge imellem: varmeniveau, ønsket rumtemperatur samt funktionen "urstyring". Urstyring gør det muligt at planlægge, hvordan ovnen skal køre i løbet af ugen.

På appens forside kan man på skærbillederne se:



1. Driftstilstand
2. Varmeniveau
3. Røgtemperatur
4. CO-niveau (Sikkerhedsmåling, der måler, om der kommer røg bagud i systemet). Grøn bjælke er OK. Hvis niveauet når gult niveau, sænker Hybridovnen varmeniveauet til 1. Når rødt niveau slukkes ovnen.

CO-sensoren sidder ved pilleskakten og skal sikre, at der ikke fyres med utilstrækkeligt skorstenstræk. Nogle gange kan CO-sensoren påvirkes af pillerne. I nogle pilleposer er der et højt niveau af CO, som godt kan

påvirke sensoren op til 24 timer efter, at pillerne er fyldt på. Hvis dette problem opstår, kan man åbne lågen til pillesiloen og tilføre frisk luft til rummet indtil CO-niveauet er faldet.

2.5.1 Wi-Fi-tilslutning

Det er vigtigt, at der er en stærk og stabil Wi-Fi-dækning, der hvor Aduro H2 ovnen er installeret. Er dækningen ikke god, kan det være vanskeligt at forbinde ovnen til routeren og dermed udnytte cloudløsningen og der kan forekomme ustabil forbindelse.

Vi anbefaler, at der er en Wi-Fi-signalstyrke med 3 ud af 3 "buer"  eller 4 ud af 4 . Din telefon/ tablet skal være tilsluttet dit lokale Wi-Fi. Har du vanskeligheder med at styre ovnen igennem mobilen, kan dette skyldes, at mobilen har et styringsystem, som ikke lever op til vores krav (Se punkt 2.5). Kan du styre ovnen via mobilen, men ikke koble ovnen til Wi-Fi-routeren, skyldes det, at routeren er for gammel og har for svagt signal. Vi anbefaler derfor, at du køber en ny router, som har et stærkt signal og en Wi-Fi-forstærker, der er placeret et sted imellem routeren og ovnen.

Virker andre elektroniske apparater fint i huset, men Hybridovnen ikke kan forbindes, så skyldes det, at hybrididen kræver mere Wi-Fi-signal styrke end andre elektroniske apparater.



På vores hjemmeside www.aduro.dk/aduro-hybrid finder du mere info om, hvordan man opsætter Wi-Fi korrekt. Under menupunktet "Ofte stillede spørgsmål" finder du fanen "tilslutning til Wi-Fi".

2.6 Elektrisk tilslutning

Aduro H2 bliver leveret med ca. 1,5 meter ledning med et Euro-stik, som skal tilsluttes 230 volt/50 Hz stik. Strømforbruget ved drift er ca. 30 Watt. Ledningen skal placeres, så den ikke har kontakt med varme overflader eller spidse genstande.

2.7 Registrer din hybridovn på Aduro Cloud

Vi anbefaler, at du registrerer din hybridovn på vores cloud www.adurocloud.com, så snart din ovn er tilsluttet til din Wi-Fi router. Ved at registrere din ovn får du direkte adgang til samt overblik over din ovns data – hvad den gør, hvordan den brænder (grafer, statistikker, indstillinger) osv. Når du registrerer din ovn, hjælper du ikke blot dig selv. Du hjælper også os og montøren, hvis du skulle opleve problemer med ovnen eller i forbindelse med det årlige servicebesøg fra en professionel. I vores kundeserviceunivers [Aduro Kundeservice](#) kan du finde en vejledning til at logge på clouden. Du tilgår Aduro Kundeservice [her](#).

3. Fyring i brændeovnen

Du kan vælge at tænde din brændeovn med træpiller alene, eller manuelt med træ – eller en kombination, hvor du lægger træ i brændkammeret og bruger pillerne til at antænde træet.

Vigtige sikkerhedsoplysninger

- Aduro H2 bliver varm under brug, og der skal derfor udvises fornøden forsigtighed.
- Opbevar aldrig letantændelige væsker som benzin i nærheden af brændeovnen
- Anvend aldrig letantændelige væsker til at antænde brændet i brændeovnen.
- Tøm aldrig askeskuffen, når brændeovnen er varm. Der kan ligge gløder i askeskuffen i op til 24 timer efter, at ilden er gået ud. Vent derfor med at tømme askeskuffen til du er sikker på, at der ingen gløder er i asken.
- Lågen skal være lukket, mens brændeovnen er i brug. Kun de første minutter under optænding kan lågen stå på klem.
- Pillefunktionen stopper, hvis døren åbnes.
- Lægges der brænde i en varm ovn, skal man altid åbne for primærluften og sikre sig, at træet antænder indenfor 2-3 minutter. Antænder brændet ikke, skal man lægge nogle optændingsprodukter ind og antænde dem manuelt.
- I tilfælde af skorstensbrand: luk alle spjæld på brændeovnen og ring til brandvæsenet.

3.1 Luftspjæld

Brændeovnen er forsynet med et spjæld under lågen, som regulerer luften i forbindelse med forbrændingen: primær-, sekundær- og tertiærluft. Primærluft bruges i starten til at få bålet i gang, sekundær luften holder bålet ved lige, og tertiær luften sikrer, at røggasserne afbrændes. Der skal altid tilføres sekundær- og tertiærluft, mens der fyres i brændeovnen. Bruger man ovnens pillefunktion, anbefaler vi, at dette luftspjæld altid er skubbet helt ind, da vores erfaring siger, at pillerne brænder mest optimalt på denne måde.

Med luftspjældet kan du tilpasse brændeovnen til skorstenstrækket og den varmeeffekt, som du ønsker. Jo længere spjældet er trukket ud, jo mere luft tilføres og jo kraftigere forbrænding opnås. Når spjældet trækkes helt ud, tilføres der maksimal luftmængde. På nedenstående illustration kan du se, hvor meget luft, der tilføres ved de forskellige spjældindstillinger. Brug lågekant til at aflæse position for lufttilførsel:

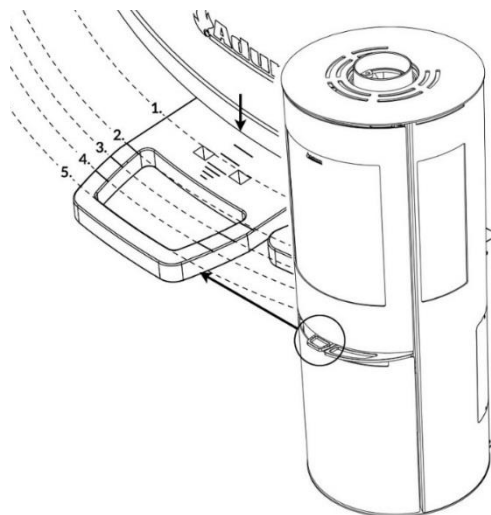
1: Primær, sekundær og tertiær lufttilførsel er helt åben. Denne position kan fastholdes ved brug af Aduro nøglen, som sættes i spænd i de to huller.

2: Primær lufttilførsel er lukket, sekundær- og tertiær lufttilførsel er helt åben.

3: Primær lufttilførsel er lukket, sekundær lufttilførsel er halvvejs lukket og tertiær lufttilførsel er helt åben

4: Primær og sekundær lufttilførsel er lukket, og tertiær lufttilførsel er helt åben

5: Regulator er skubbet helt ind. Al lufttilførsel er lukket (dette er position ved forbrænding af træpiller).



3.1.1 Sekundærluft

Brændeovnen fungerer under normale omstændigheder med sekundærluften mellem 60 % og 100 % åbent (dvs. spjældet skubbet ind til mellem position 2 og 3). Du må aldrig lukke så langt ned for luftspjældet, at flammerne går ud. Der skal altid være synlige flammer for at opnå en ren og effektiv forbrænding. For lav lufttilførsel kan føre til dårlig forbrænding, høje emissioner og en dårlig virkningsgrad.

Hvis du ønsker at betjene ovnen med laveste ydelse – dvs. omkring 3 kW – skal du lukke sekundærluften næsten helt 45 minutter efter, at træet er fyret ind. På dette tidspunkt er der kun få flammer, og ovnen kan brænde rent ved hjælp af tertiærluften bagerst i brændkammeret.

3.1.2 Primærspjæld

Når du lægger nyt træ ind, skal der åbnes for primærspjældet nederst under lågen, indtil ilden har fået rigtig fat. For at udnytte brændslet optimalt kan du vente med at lægge nyt træ på, indtil glødelaget er så lille, at det er nødvendigt at åbne for primærspjældet i ca. 2 min. for at få ild i de nye brændestykker.

For at reducere risikoen for at der kommer aske ud af ovnen, når lågen åbnes for indfyring af nyt træ, er det en god ide at åbne primærspjældet nederst under lågen ca. 1 minut før, at lågen åbnes. Dette resulterer i øget træk gennem ovnen.



Hvis du overfyrrer brændeovnen og afbrænder mere end ca. 3,1 kg træ i timen, er der risiko for, at lakken på ovnen misfarves og senere falder af. Ovnen kan senere efterlakeres, men det er ikke omfattet af producentens garanti. Ligeledes er andre skader på ovnen, der skyldes overfyring, ikke dækket af garantien.

3.2 Aduro-tronic

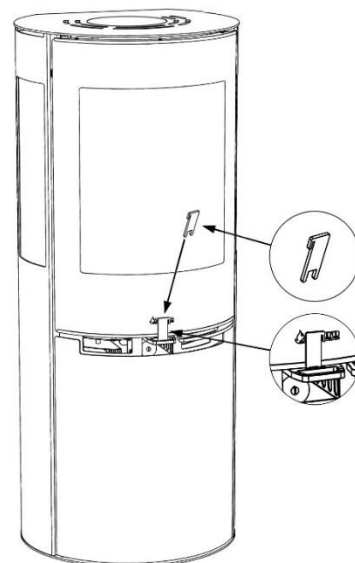
Den patentanmeldte automatik Aduro-tronic er en manuel betjent mekanisk opstartsordning, der virker uden tilslutning af strøm, og som automatisk regulerer forbrændingsluften og sikrer optimal forbrænding. Du skal således kun tænke på at lægge tørt træ i ovnen og aktivere automatikken. Derefter klarer Aduro-tronic resten, og du kan nyde flammerne, en ren forbrænding og op til 40 % mindre brændeforbrug. Læs mere på www.aduro.dk / www.aduro.no.



3.2.1 Sådan betjenes Aduro-tronic

Ved optænding med brænde alene

Ved første optænding af brændeovnen skal der tilføres maksimal mængde primærluft for at antænde bålet. Derfor skal primærspjældet holdes "tvangsåbent". Dette gøres ved at trække primærspjældet helt ud og dernæst sætte den medfølgende Aduro-nøgle i klemme (se illustration). Når ovnen er varm, og der er skabt et glødelag i bunden af brændekammeret, kan Aduro-tronic sættes i automatikposition, dvs., at Aduro-nøglen fjernes. Alternativt kan du lade lågen stå på klem de første minutter af optændingsfasen (uden nøgle).



Ved indfyring

Hver gang, der lægges nyt træ ind i brændeovnen, skal der tilføres primærluft i en nøje afmålt mængde de første minutter. Det er dog også vigtigt, at primærluften ikke tilføres i for lang tid. Dette er nødvendigt for at sikre en optimal forbrænding. Du aktiverer automatikken ved at trække primærspjældet ud, hver gang der lægges brænde ind. Aduro-tronic automatikken vil derefter lukke spjældet gradvist efter den forprogrammerede tid.

Regulering af Aduro-tronic automatikken

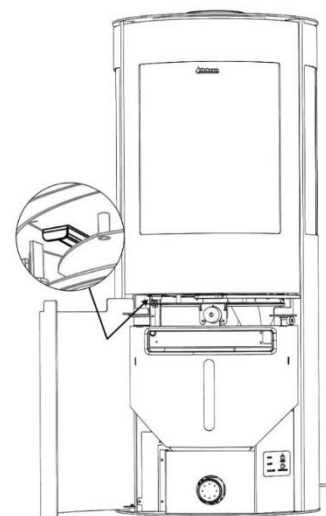
Automatikken er forudindstillet, så primærluften lukker i løbet af ca. 6 minutter. Denne indstilling er brugt under test af brændeovnen på Teknologisk Institut med en standard skorsten, brænde i "standard" størrelse (længde ca. 30 cm, tykkelse ca. 10x10 cm) og med maksimal fugtighed på 18 %. I praksis kan disse forhold dog ændre sig. Derfor har du mulighed for at indstille Aduro-tronic automatikken til lige netop dine forhold. Ønsker du, at primærluften skal lukke lidt langsommere (fx hvis du har lidt mindre skorstenstræk, hvis dit brænde er lidt større, eller hvis du ønsker lange intervaller imellem indfyringerne), kan du justere skruen på frontsiden af styringsbeslaget med en lille unbraconøgle, så lukningen sker langsommere. Hvis skruen drejes til højre forlænges lukketiden og skrues den mod venstre afkortes lukketiden.

3.3 Hvordan tænder jeg op i min hybridovn?

Det kan ske, at røglederpladen i metal falder af under transport. Inden du tager brændeovnen i brug, bør du derfor tjekke, at røglederpladen sidder rigtigt (på krogene eller fastspændt i boltene afhængigt af model) for at opnå optimal forbrænding og forhindre sod på glasset.

Hvis du kun ønsker at anvende Aduro H2 med træ, har hybridovnen et spjæld (se illustration herunder), hvor du manuelt kan lukke for luften til pilleforbrændingen. Når dette spjæld er lukket, virker pillefunktionen ikke.

Dette spjæld er monteret, da man må lukke for luften til pilleforbrændingen for at få den mest optimale forbrænding af træstykker. Anvender man Aduro H2 med både træ og piller, skal dette spjæld være åbent (trukket frem).



3.3.1 Første optænding

Under første optænding, som bør foretages med ca. 1 kg træ, er det en god ide at lade lågen stå på klem. Den må ikke lukkes, før ovnen er kold. Dette bør gøres for at forhindre, at pakningen klistrer fast i malingen på selve ovnen.

De første gange brændeovnen anvendes, kan der forekomme røg og lugtgener fra brændeovnen, hvilket er ganske normalt. Dette skyldes, at den varmfaste maling hærdner. Sørg derfor for tilstrækkelig udluftning i denne periode. Det er ligeledes vigtigt at fyre forsigtigt de første 2-3 gange, da brændeovnen herved kan udvide sig langsomt.

Desuden bør du være opmærksom på, at ovnen under opvarmning og nedkøling kan give „klikkelyde“, som når du hælder kogende vand i en vask. Disse skyldes de store temperaturforskelle, som materialet udsættes for.

3.3.2 Manuel optænding med træ

Optændingen er meget afgørende for en hurtig og effektiv start på forbrændingen.

1. Træk spjældet nederst under lågen helt ud, så primær-, sekundær- og tertiærlufttilførsel er helt åben.
2. Læg et kløvet stykke træ på tværs i brændkammeret og placer to optændingsprodukter op ad træet. Tænd produkterne og læg hurtigt et nyt stykke kløvet træ tæt op af dem samt et par små stykker træ på tværs ovenpå. Der skal kunne komme luft til optændingsprodukterne samtidig med, at træstykkerne skal ligge tæt og ”varme” hinanden.
3. Hold lågen ca. 1 cm på klem, indtil glasset er så varmt, at du ikke længere kan røre det. Luk herefter lågen. Når der er klare synlige flammer, og ilden har godt fat, lukkes for primærspjældet nederst under lågen.



Betjeningsgreb bliver varme under brug. Anvend derfor den medfølgende handske til betjening af ovnen.

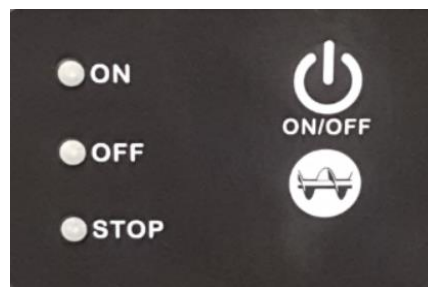
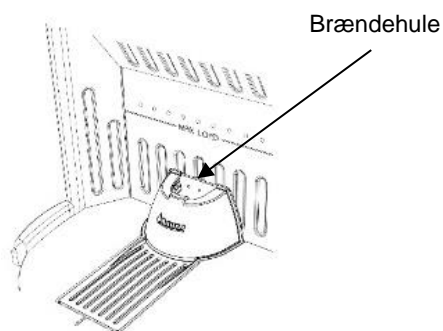
3.3.3 Hvordan påfylder jeg piller?

Placer den medfølgende tragt i åbningen til pillemagasinet og understøt den med lågen. Pillerne fordeles med en ildrager/ pind i magasinet for at udnytte hele kapaciteten (ca. 15 kg piller).

Ved første optænding skal sneglene fyldes med træpiller:

Åbn lågen til brændkammeret og løft ”brændehulen” ud (den sorte støbejernskegle med Aduro logo), så du kan se ned til træpillerne. Luk lågen igen. Hold **SNEGLE**-knappen inde, og sneglene vil starte transport af træpillerne (kun ved tilstand **OFF** gul lampe). Efter ca. 12 minutter, hvor du holder **SNEGLE**-knappen inde, er sneglerøret fyldt op med træpiller. Når træpillerne er ca. 2 cm under sneglerørets øverste kant, giver du slip på **SNEGLE**-knappen. Indsæt herefter ”brændehulen”, så den slutter tæt til bunden, og luk lågen. Under punkt 5 findes oversigt over de forskellige alarmer.





3.3.4 Optænding med træpiller

Tryk på **ON/OFF** knappen og vent til "ON" lampen lyser med en konstant grøn farve. Optændingen starter nu automatisk, og pillebrænderen vil gå i gang. Når ovnen tænder op, vil brændkammeret blive fyldt med røg, indtil tændingen starter. Der vil komme flammer efter ca. 6 minutter, og der er normal drift efter 15-20 min.

Ved ca. 90 grader C røgtemperatur skifter ovnen fra opvarmningstilstand til tilstanden "Drift Normal" og forsætter med den effekt, den sidst blev indstillet til. Du kan manuelt skifte mellem tre varmetrin uden brug af appen ved at trykke på logoet af en snegl, som er placeret lige under **ON/OFF** knappen på displayet.

- Trin 3 (100% drift): "ON lampe" lyser konstant grønt.
- Trin 2 (50% drift): "ON Lampe" blinker hurtigt grønt.
- Trin 1 (10% drift): "ON Lampe" blinker langsomt grønt

Når du vil slukke for pillebrænderen, trykker du på **ON/OFF** knappen. Man kan også vælge at tænde og slukke via appen.

Pilleforbrændingen kan brænde op til 24 timer på et fyldt pillemagasin ved trin 1, 12 timer ved trin 2 og 8 timer ved trin 3. Ovnen kan i princippet bruges døgnet rundt, hvis der påfyldes piller i tide.

3.3.5 Optænding med træ og piller på samme tid

Kold ovn

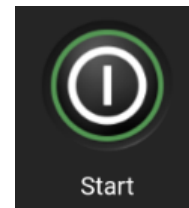
Læg tørt brænde ind i brændkammeret – ligesom hvis du vil starte ovnen manuelt (jf. punkt 3.3.1) – dog uden optændingsbriketter. Herefter optændes med piller som pkt. 3.3.2. Det vil være en fordel, at du starter med lukket spjæld, indtil der er bål i pillebrænderen. Herefter kan du åbne spjældet for at lette optænding af brændet. Når brændestykkerne er godt antændt, og røgtemperaturen er ca. 280 grader C, stopper pilleforsyningen automatisk.

Ovn i pilledrift

Når ovnen er i pilledrift, kan du altid påfylde træstykker – du skal dog altid huske at lukke lågen indenfor 3 minutter. Åbn lågen forsigtigt, hvorefter pillefremføringen stopper og ALARM lyser rødt. Påfyld brænde i korrekt kvalitet og respekter MAX load linjen. Luk lågen igen. Ovnen fortsætter nu afbrændingen af piller. Når brændestykkerne er godt antændt, og røgtemperaturen er ca. 280 grader C, stopper pilleforsyningen automatisk. Herefter går ovnen i tilstand TRÆFYRING.

På H2 kan det forekomme, at temperaturen ved pilledrift på niveau 3 er over 300 grader. Hvis dette sker, vil ovnen stoppe pilleforsyningen og gå i træmode. For at undgå dette skal du reducere mængden af piller på niveau 3. Dette gøres i servicemenuen under punktet "snegl".

Bruger du funktionen "Varmeniveau" på appen, og ønsker du, at ovnen skal starte automatisk igen på piller, når træet er gået ud, kan du give ovnen besked om dette med et klik på knappen (se illustration). Ovnens vil nu stå på standby og afvente en røgtemperatur på under 100 grader, inden den tænder op igen. Bruger du derimod funktionen "Ønsket Rumtemperatur" vil ovnen starte af sig selv igen, når røgtemperaturen er under 100 grader.



VIGTIGT!

Hvis lågen til brændkammeret er åben mere end 3 minutter, lukker pilleforbrændingen ned og skal startes igen med tryk på ON/OFF. Ovnens starter først, når røgtemperaturen kommer under 100 grader C. Hvis ovnen blinker grønt **ON**, betyder det, at ovnen starter, men afventer røgtemperatur under 100 grader C.

Når du vil slukke for træpillebrænderen, trykker du på **ON/OFF** knappen. Hvis du åbner ovnens låge under drift vil den røde **ALARM** lampe lyse. Hvis du lukker lågen indenfor 3 min. går træpillebrænderen automatisk tilbage til **ON** tilstand.

3.4 Hvordan fyrer jeg i min brændeovn?

Brændeovnen med træfyring er beregnet til *intermitterende* forbrænding. Dette betyder, at hver påfyring brændes ned til gløder, før der genpåfyres.

For at få den bedste forbrænding skal du regulere effekten/varmemængden med brændslet. Små stykker brænde giver kraftigere forbrænding end store stykker brænde, da overfladen er større, og der bliver frigivet mere gas. Dernæst afgør mængden af træ i brændkammeret også forbrændingen. Den bedste forbrænding opnås ved at lægge to stykker træ ind. Ønsker du dog en høj effekt, kan du lægge mere træ på. Den ideelle varmeydelse opnås ved at påfyre ca. 1,5 kg træ pr. time, fordelt på 3 stykker træ af ca 21 cm i længden.

3.5 Hvilket brændsel er egnet til fyring?

3.5.1 Træ og træbriketter

Vi anbefaler at bruge kløvet løvtræ, der har været opbevaret mindst 1 år udendørs under tag. Træ, der opbevares indendørs, har tendens til at blive for tørt og dermed afbrænde for hurtigt. Vi anbefaler, at du fælder træet om vinteren, da meget af fugtigheden i træet her er trukket ned i rødderne. For at opnå optimal afbrænding må træets fugtighed ikke overstige 18 %, hvilket svarer til ca. et års opbevaring udendørs under tag. Træets fugtighed kan måles ved hjælp af en fugtmåler eller ved at smøre opvaskemiddel i den ene ende af træet og puste i den anden ende. Hvis træet er tørt nok, vil der komme sæbebobler. Træet kløves i stykker med en diameter på ca. 10 cm og en brændelængde på max 39 cm. Ved anvendelse af for fugtigt træ reduceres ovnens virkningsgrad betydeligt, der dannes glanssod og partikelemissionen øges.

Det er forbudt at afbrænde lakeret træ, imprægneret træ, spånplader, papir og andet affald. Afbrænding af disse materialer skader både miljøet, brændeovnen og dit helbred. Fossile brændsler må ikke anvendes.



Brændehulen må ikke tages ud under fyring – hverken med træ eller piller (bortset fra når man udfører en hurtig rengøring under hulen og skraber aske og slagter væk). Der må aldrig anvendes træ med søm og andre genstande, der kan ødelægge de snegle, der transporterer træpillerne. Man må aldrig placere piller i brændkammeret. Piller må kun tilføres ovnen via pillesilo.

3.5.2 Piller

Du kan udelukkende anvende Ø6 mm piller med en max længde på 40 mm – type ENplus kvalitet A1. Vi anbefaler, at du anvender træpiller af god kvalitet – og gerne lyse frem for mørke piller. Træpillekvaliteten har direkte indflydelse på ovnens støjniveau, virkningsgrad og rensinterval.

Du kan læse mere på www.aduro.dk/aduro-hybrid under menupunktet ”Træpiller”.

4. Skorstenen

Den optimale forbrænding opnås ved et konstant skorstenstræk på 10-14 Pascal (Pa) målt i røgrøret over ovnen (hvis du har installeret en røgsuger). Med et naturligt træk (hvis du ikke har en røgsuger installeret) vil skorstenstrækket dog være mellem 18-25 Pa under optimale forhold. Der er mange faktorer, der påvirker skorstenstrækket, blandt andet temperaturen udenfor, vindstyrke og omkringliggende bygninger. Skorstenen skal være så høj, at trækforholdene er i orden. Hvis det anbefalede skorstenstræk ikke opnås, kan der opstå problemer med røg ud af lågen ved fyring.

Data til beregning af skorsten	Træ
Røgtemperatur målt ved [20°C]	273
Skorstenstræk ved prøvningseffekt [mbar]/[Pa]	0,13/13
Røggasmasseflow [g/s]	5,7

4.1 Dårligt træk i skorstenen

Hvis skorstenen er for lav, utæt eller mangelfuldt isoleret, kan der opstå problemer med skorstenstrækket (lad skorstensfejeren vurdere det). Skorstenstrækket skal være tilstrækkeligt under optænding med en kold ovn/skorsten for at sikre en tilfredsstillende forbrænding og forhindre røgudslip. Vi anbefaler derfor et skorstenstræk på 5 Pa i optændingsfasen.

Når optændingen lykkes, og temperaturen stiger, er det vigtigt, at skorstenstrækket når et stabilt niveau mellem 18-25 Pa (1 time efter optænding), når ovnen/skorstenen er varm. Det er vigtigt at opnå et træk mellem 18-25 Pa i varm tilstand for at opnå en ren og optimal forbrænding og undgå problemer som pilleophobning og røgudslip. Vi anbefaler, at du måler skorstenstrækket i kold tilstand samt i varm tilstand 1 time efter optænding.

I praksis svinger trækket i skorstenen dog rigtig meget – specielt i kold tilstand. Derfor er den bedste indikation af skorstenstrækket at måle den i varm tilstand. Hvis skorstensfejeren vurderer, at trækket er i orden, og du stadig har problemer med optændingen i "træmode", kan du prøve at forlænge optændingsfasen ved at bruge flere tynde optændingspinde samt 1-2 optændingsprodukter, så skorstenen varmes godt igennem. Skorstenen trækker først optimalt, når den er varm. Når der er dannet glødelag, fyldes 2-3 stykker tørt, kløvet brænde på.

I "pillemode" vil ovnen ikke kunne tænde, hvis der ikke er træk i skorstenen. Ovnens vil her give en alarm. I dette tilfælde kan du resette alarmen og forsøge igen. Vil ovnen stadig ikke tænde, kan du varme skorstenen op ved at tænde manuelt op i ovnen med pinde/træ, som beskrevet ovenfor – og derefter starte "pillemode".

Kan der ikke etableres et tilstrækkeligt naturligt skorstenstræk, kan du montere en røgsuger på skorstenen, fx Aduro DraftOptimizer.

4.2 Skorsten og røg

Hvis du oplever, at der kommer røg ud af ovnen eller ud af den første del af røgrøret, kan dette skyldes skiftende vejrforhold. På blæsende eller kolde vintredage, eller hvis skorstenen ikke er blevet brugt i noget tid, kan der dannes en kuldeprop i skorstenen, som vil forringe det naturlige træk i skorstenen.

Hvis skorstenen er kold, og der dannes en kuldeprop, kan dette give røgudslip under optændingsfasen. I denne situation vil brændkammeret fyldes med mere røg end normalt, der vil sive ud af ovnen. Har du derfor en kold skorsten, der ikke har været i brug længe, anbefaler vi, at du anvender et par pinde til at tænde ovnen op med for at eliminere kuldeproppen, inden du tænder for pillefunktionen.

4.3 Skorstenens påvirkning af pilleforbrændingen

Trækket i skorstenen påvirker forbrændingen af træpillerne. Det kan derfor være nødvendigt at reducere eller optimere trækket med et røgrørsspjæld eller en røgsuger, fx Aduro DraftOptimizer, hvis trækket er for højt eller for dårligt.

Aduro DraftOptimizer kan tilsluttes Aduro H2 ovnen og derigennem styres automatisk. Læs mere herom på www.aduro.dk.

Aduro Hybrid har visse standardindstillinger, når det kommer til sneglens hastighed og blæserens ydelse, og for at opnå den mest effektive/rene pilleforbrænding kan det nogle gange i starten være nødvendigt for brugeren at ændre og kalibrere disse indstillinger, så de tilpasses ens egen installation (skorsten, røgrør, eksterne faktorer udefra) og det træk som man har. Er du interesseret i at vide mere om appens funktioner, kalibreringen og forskellige FAQ'er, kan du læse mere om det på vores hjemmeside www.aduro.dk.

Herunder ses 3 forskellige forbrændingssituationer:

Optimal flamme



Flamme med mange "stjerner" = for højt skorstenstræk



Lille flamme og overfyldt brændehule = for dårligt træk i skorstenen



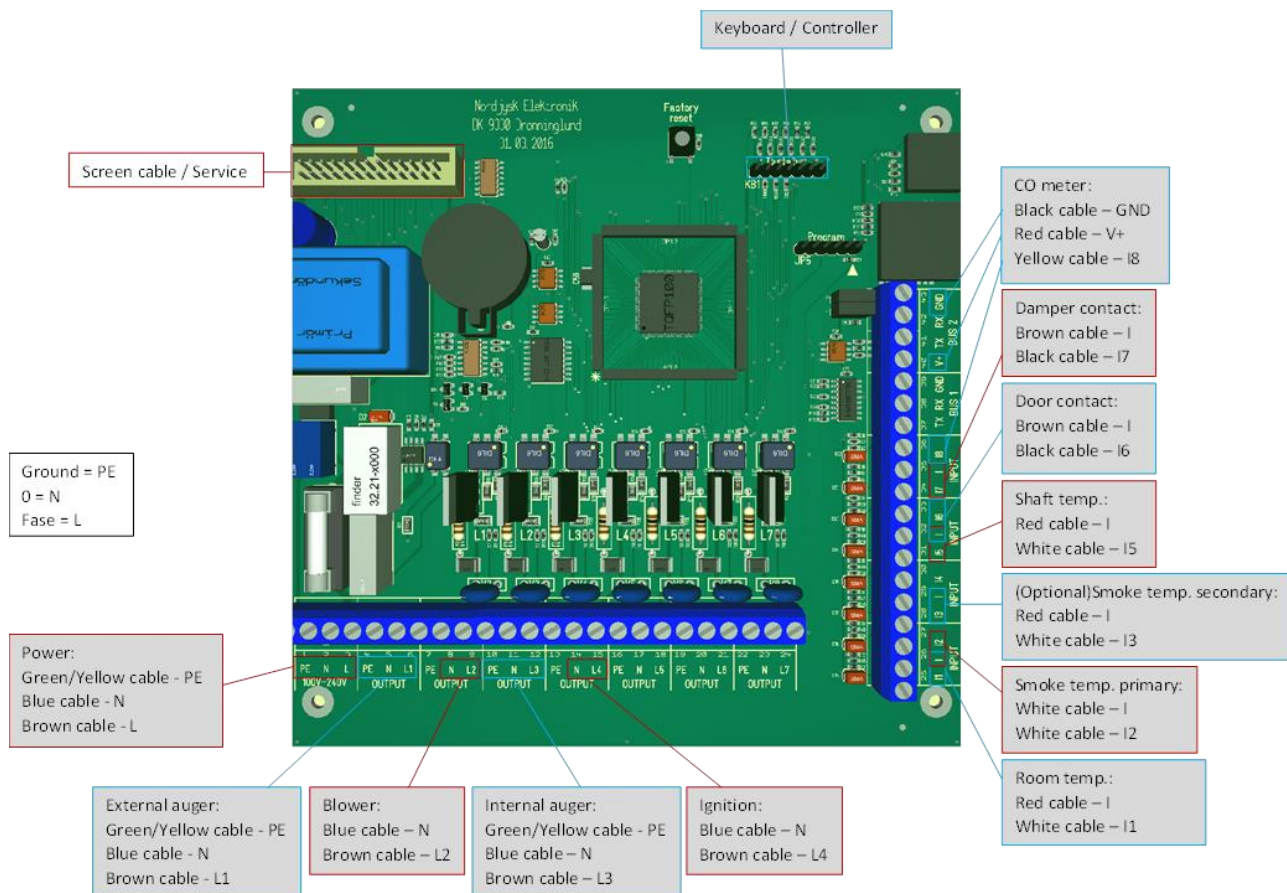
Der kan delvist kompenseres for et dårligt skorstenstræk ved at øge blæserhastigheden på hybridovnen. Dette gøres i servicemenuen på appen.

5. Styring af Aduro H2

Aduro H2 har følgende alarmtilstande, hvor pillefremføring omgående skal stoppes:

- RØGFØLER: røgføler defekt.
- SKAKTFØLER: skaktføler defekt.
- TERMO: skaktføler for varm.
- PILLESPJÆLD: spjæld lukket.
- UDGANG: defekt udgang for eksternt snegl.
- LÅGEKONTAKT: låge åben.
- BRÆNDSSEL: røgtemperatur for lav efter mere end 1 times drift - ingen brændsel?
- OPTÆND: røgtemperatur ikke opnået efter to optændingsforsøg.
- CO: CO (kulilte) niveau er højt.

Her vil **ALARM** lyse rød. Når årsagen til alarmeren er rettet, kan ovnen startes ved tryk på **ON/OFF** 2 gange.



Udviklingen indenfor telefoner og elektronik giver løbende nye muligheder og stiller løbende krav til opdateringer og udvikling af app. Når man køber Aduro Hybrid ovnen er opdateringer af app og styring inkluderet i 5 år efter køb. Herefter kan der komme betaling for opdateringer.

6. Vedligeholdelse af brændeovnen



Al vedligeholdelse af brændeovnen bør kun ske, når ovnen er kold, og strømmen er slukket.

6.1 Daglig vedligeholdelse – Ved pillepåfyldning

Når der fyldes piller på, bør man samtidig børste „brændehulen“ ren for aske og slagger. Åbn lågen til brændkammeret og løft fronten af ”brændehulen” (den sorte støbejernskegle med Aduro logo). Børst løs aske og slagger ned gennem risten til askeskuffen. Undgå at børste aske og slagger ned i pillesneglen. Sæt fronten af „brændehulen“ på plads.

Tøm askeskuffen efter behov.

Brændehule

Vi anbefaler, at der udføres to forskellige typer rengøringer i løbet af ugen: En hurtig rengøring, mens ovnen er tændt, som ikke må vare mere end 3 min. (på grund af dørsensor) samt en længere rengøring, hvor ovnen er slukket og kold. Vi anbefaler at udføre den hurtige rengøring 2 gange dagligt og den grundige rengøring hver 4. dag.

Ved den hurtige rengøring gøres ovnen ren under brændehulen. Vi anbefaler, at du bruger handsker til denne rengøring. Ved hjælp af en tang eller lignende kan du flytte brændehulen til siden og derefter skrabe aske og slagger, som har samlet sig under brændehulen, ned i risten. Læg derefter brændehulen rigtigt på plads igen. Ved den længere rengøring tages isoleringsstenene ud, og der støvsuges grundigt i sneglen og rundt i brændkammeret.

6.2 Jævnlig vedligeholdelse – efter behov

Aske

Tøm askeskuffen, inden den bliver helt fyldt. Lad altid et askelag blive i bunden af ovnen, da det isolerer brændkammeret og gør det nemmere at tænde op.

Fjern brændehulen og rens den øverste snegl for aske med en støvsuger. Det gøres lettest ved at lave en ”papping” af køkkenrulle, som lægges rundt om sneglens åbning. Herefter presses støvsugermundingen ned mod ”pappingen”, så den slutter tæt. Herefter kan aske støvsuges op.

Glas

Vådt træ, dårligt træk i skorstenen og forkert betjening af brændeovnen kan give sodpletter på ruden. De fjernes dog let med en fugtig klud, som du dypper i kold aske fra ovnen og gnider på det tilsodede glas. Der findes også rengøringsprodukter, der er specielt egnede til at fjerne sod fra ruden, fx Aduro Easy Clean svampen. Svampen hverken ridser eller ødelægger glassets overflade og kan bruges flere gange. Det er ikke nødvendigt at bruge vand eller rengøringsmiddel.

Det er almindelig vedligeholdelse at efterspænde glasbeslagene kort efter ovnen er taget i brug og løbende at tjekke, at pakningerne sidder korrekt.

Pillemagasin

Afbrænd alle piller og børst magasinet rent.

6.3 Periodevis vedligeholdelse – efter ca. 500 timers pille drift

Står ovnen i støvede omgivelser, kan det være nødvendigt at rengøre ventilatoren. Rengør brændehule og rist for slagge. Brug evt. spartel til at skrabe ren. Rengør lufthul til el-tænder inde fra sneglen for slagge og aske. Brug evt. en lille lige skruetrækker.

Yderligere information om vedligeholdelse finder du på www.aduro.dk / www.aduro.no.

6.4 Årlig vedligeholdelse

Den årlige vedholdelse skal foretages af en professionel. Kontakt din lokale Aduro GO partner herom.

6.5 Øvrig vedligeholdelse

Pakninger

Med tiden bliver pakningerne rundt om glas og låge slidte og bør derfor efterses. Er de utætte, bør de skiftes.

Brændkammeret

Isoleringsstenene i brændkammeret slides naturligt og bør udskiftes, når der kommer revner på mere end en halv centimeter. Pladernes holdbarhed afhænger af, hvor meget og hvor kraftigt ovnen bliver brugt. Du kan selv udskifte pladerne, som fås i færdige sæt. Se mere på www.aduroshop.dk / www.aduroshop.com.

Rengøring af brændeovnen

Ovnens overflade er malet med en varmebestandig Senotherm® maling, der holder sig pæneste, hvis den blot støvsuges med et lille mundstykke med bløde børster eller støves af med en tør, blød klud. Brug ikke sprit eller andre opløsningsmidler, da dette vil fjerne malingen.



Brændeovnen må ikke rengøres med vand. Hvis brændeovnen udsættes for fugt, er der risiko for rustdannelse.

Brændeovnens indre samt røgrør kan rengøres gennem lågen og eventuelt gennem renseåbningen i røgrøret. Den øverste isoleringssten (røglederpladen) kan fjernes. For at få fri adgang til toppen af brændeovnen og røgrøret afmonteres metalrøglederpladen. Røgrøret kan også fjernes fra ovnen og renses. Rengøring af brændeovnens indre samt røgrør bør foretages årligt eller, hvis nødvendigt, oftere, alt efter hvor ofte brændeovnen benyttes. Dette arbejde kan også bestilles ved skorstensfejeren eller din lokale Aduro GO partner.

Reparation af overfladen

Aduro brændeovne er malet med en varmebestandig spraymaling, der kan klare temperaturer på op til 500 grader. Fordelen ved denne type maling er, at det er super let at genopfriske ovnen eller reparere en ridse i overfladen. Alle kan udføre opgaven og opnå et perfekt resultat. Spraymalingen fås i sort metallic hos din lokale forhandler eller på www.aduroshop.dk / www.aduroshop.com.

Reservedele og uautoriseret ændring

Der må kun anvendes originale reservedele til brændeovnen. Enhver uautoriseret ændring af brændeovnen er forbudt, da brændeovnen derved ikke længere opfylder de godkendte specifikationer. På www.aduroshop.dk / www.aduroshop.com kan du købe originale reservedele til din brændeovn.

7. Tilbehør

Til Aduro brændeovne tilbydes et bredt sortiment af tilbehør, der kan fuldende oplevelsen af den levende ild: pejsesæt, brændekurve, pejsegitter, briketkasse, gulvplader i glas og stål, røgrør, Aduro Easy Firelighter samt Aduro Easy Clean. Se mere på www.aduro.dk/tilbehoer / www.aduro.no/tilbehoer.

8. Reklamationsret

I henhold til købeloven gælder reklamationsretten i to år fra købsdato af ovnen. Købskvittering med dato gælder som bevis.

For alle pilleovne gælder det, at det kan være nødvendigt at justere forbrændingsluft og sneglhastighed for at optimere funktionen og for at opnå en effektiv og ren forbrænding. Aduro og vores servicepartnere kan overvåge og justere ovne på Aduro Cloud. Dette er dog kun muligt, hvis ovnen er forbundet til clouden via Wi-Fi. Aduro kan derfor ikke behandle klager vedrørende funktion og forbrænding, hvis ovnen ikke er online.

Oplever du problemer med at få ovnen online, kan det skyldes dit lokale Wi-Fi-netværk, din router eller telefonopsætningen. Du finder vejledning om Wi-Fi på www.aduro.dk/aduro-hybrid/ofte-stillede-spoergsmaal/ / www.aduro.no/aduro-hybrid/ofte-stilte-spoersmaal/, men det er ikke Aduros ansvar at sikre forbindelse. Du kan købe et servicebesøg for at få ovnen online. Det er et krav, at ovnen er online, hvis du ønsker at oprette en reklamation vedrørende forbrænding og funktion. Alternativt tilbyder nogle af vores forhandlere også denne hjælp.

Reklamationsretten dækker ikke:

- Skader forårsaget af forkert installation og brug af brændeovnen, som fx overophedning samt manglende vedligeholdelse af hybridovnen.
- Løsdele og sliddele (ildfaste sten, glas, pakninger, skinner, malede overflader, el-tænder, sensorer/kontakter, støbejernsrist og greb), da de slides ved almindelig brug. Disse dele kan købes som reservedele på www.aduroshop.dk / www.aduroshop.com.
- Skader som følge af elektrisk overspænding, (kondens)vand i og omkring skorstenen, for højt eller lavt skorstenstræk og manglende vedligeholdelse/rengøring.

- Montering eller demontering ved reparation.
- Transportomkostninger ved reparation inden for reklamationsperioden.
- Skader på hybridovnen opstået ved ydre påvirkninger eller skader forårsaget af hybridovnen på andre genstande.

9. Prøvningsattest



**TEKNOLOGISK
INSTITUT**

Teknologiparken
Kongsvang Allé 29
DK-8000 Aarhus C
Phone +45 72 20 10 00
Fax +45 72 20 10 19
Info@teknologisk.dk

TEKNOLOGISK INSTITUT

Akkrediteret prøvningsorgan, DANAK-akkreditering nr. 300
Notificeret prøvningsorgan med ID-nr. 1235

Prøvningsattest II

Uddrag af rapport nr. 300-ELAB-2309-EN-PE, 300-ELAB-2250-EN-WL, 300-
ELAB-1348-NS rev. 1 samt bedømmelse dateret 30/1-2017

Emne: Aduro H1 v2, Aduro H2 v2, Aduro H3 v2 og Aduro H4 v2

Rekvirent: Aduro A/S

Beringvej 17, 8361 Hasselager

CVR nr.: 28488602 P-nr.: 1011141389

Procedure:

X	Prøvning efter DS/EN13240/A2:2004
X	Prøvning efter NS3058-1 & -2 (partikelmåling)
X	Emissionsmåling efter CEN/TS 15883 (støv og OGC)

Prøvningsresultater (kun for nominal ydelse)

Akkrediteret prøvning af brændeovn iht. EN 13240 er foretaget med brænde der påfyres manuelt eller akkrediteret prøvning af pillebrændeovn iht. EN14785, og følgende resultater blev opnået:

	Brænde	Træpiller	
Nominal ydelse:	7,0	6,8	kW
CO-emission:	0,099	0,002	% - henført til 13 % O ₂
Virkningsgrad:	81	87	%
Røggastemperatur:	228	-	°C
Afstand til bagvæg:	-	-	se vejledning
Afstand til sidevæg:	-	-	se vejledning

Emissioner iht. NS 3058 og/eller CEN/TS 15883:

	Brænde	Træpiller	
Partikler efter NS 3058:	1,65	-	g/kg (tørstof) middelværdi (krav 2015:5 / 2018:4)
Partikler efter NS 3058:	2,50	-	g/kg (tørstof) maksimalt (krav 2015:10 / 2018:8)
OGC efter CEN/TS 15883:	66	<6	mgC/Nm ³ ved 13% O ₂ (krav 2015:150 / 2018:120)
Støv efter CEN/TS 15883:	27	11	mg/Nm ³ ved 13% O ₂ (krav 2015:40 / 2018:30)

Bemærk venligst, at de oplyste værdier er uddrag af prøvningsrapporterne.
For yderligere oplysninger henvises til prøvningsrapporten, se numre ovenfor.

Aarhus, den 7. december 2017 Kim Sig Andersen Konsulent	Skorstensfejerpåtegning
---	-------------------------

På baggrund af ovennævnte emissioner attesteres det hermed, at fyringsanlægget opfylder emissionskravene i bilag 1 til Bekendtgørelse nr. 1461 af 07/12-2015 om regulering af luftforurening fra fyringsanlæg til fast brændsel under 1 MW, for så vidt:

Krav indtil januar 2018 opfyldt:	X	Krav fra januar 2018 opfyldt:	X
----------------------------------	---	-------------------------------	---

Aduro 2250 Hybrid 1-4 v2.docx

07-12-2017 13:52:07
Dette PDF dokument er kun gyldigt, hvis det er digitalt signeret med OCES digitalsignaturen for Kim Sig Andersen, Teknologisk Institut.
This PDF document is only valid if digitally signed with the OCES digital signature for Kim Sig Andersen, Danish Technological Institute.

Viel Vergnügen mit Ihrem neuen Aduro Hybridofen!

Wir möchten, dass Sie vom ersten Tag an Freude an Ihrem neuen Hybrid-Ofen haben. Daher ist es wichtig, dass Sie dieses Handbuch sorgfältig lesen, ehe Sie den Ofen nutzen. Somit vermeiden Sie eine falsche Nutzung oder falsche Einstellungen – diese können zu Schäden am Ofen führen.

Wir veröffentlichen ständig aktuelle Hinweise und Tipps unter www.adurofire.de.

Sie werden bei der Einstellung der Aduro Hybrid App nach der Seriennummer gefragt. Diese finden Sie in der Innenseite der unteren Türe.

Bitte notieren Sie:

Produktionsnummer:
Seriennummer:
Code für die Aduro Hybrid App:

Viel Vergnügen!

SO NUTZEN SIE IHREN HYBRIDOFEN RICHTIG

Auf unserem YouTube-Channel finden Sie Clips, die Ihnen zeigen, wie Sie Ihren neuen Aduro Hybridofen richtig nutzen. Dort sehen Sie u.a., wie Sie richtig heizen oder den Ofen bestmöglich reinigen. Sehen Sie [hier](#) wie Sie Ihren Aduro Hybridofen richtig bedienen.



1. Allgemeines

1.1 Zulassungen

Der Aduro H2 wurde nach Holz- und Pelletofennorm EN 13240 und EN 14785 geprüft. Darüber hinaus erfüllt er den norwegischen Standard NS3058 und ist somit für ganz Europa zugelassen. Wir stellen durch externe Qualitätskontrollen sicher, dass die Produktionsstandards zu jeder Zeit eingehalten werden. Sie können die Leistungserklärung (DoP – Declaration of Performance) hier einsehen: www.adurofire.de/download/.

Der Aduro H2 erfüllt außerdem folgende Verordnungen: EMC DIRECTIVE 2014 30 EU, LVD DIRECTIVE 2014 35 EU, 2006 42 Maschinenrichtlinie. Das WLAN-Modul entspricht der Vorgabe CMIIT ID: 2016DP3252. Es liegt in der Verantwortung des Endverbrauchers, bei der Installation und Nutzung des Ofens alle nationalen und europäischen Vorgaben einzuhalten.

1.2 Hinweise und Sicherheitsmaßnahmen

- Der Deckel des Pellet-Tanks muss jederzeit, egal ob bei Pellet- oder Spaltholz-Nutzung, geschlossen sein.
- Bei längerer Nutzung von Spaltholz ohne Stromzufuhr stellen Sie sicher, dass die Sicherheitssensoren nicht mehr aktiv sind.
- Das Produkt und die Verkleidung müssen an einem trockenen Ort gelagert werden und dürfen nicht der Witterung ausgesetzt werden.
- Bevor Sie Wartungsarbeiten durchführen, trennen Sie das Produkt von der 230V Stromversorgung.
- Nicht korrekter Gebrauch und eine unzureichende/unregelmäßige Wartung des Produkts kann zu Gefahrensituationen führen.
- Platzieren Sie keine entflammaren Objekte zum Trocknen auf dem Kaminofen. Alle entflammaren Materialien sollten entsprechend der Hybrid-Ofen-Produktbeschreibung im korrekten Sicherheitsabstand zum Kaminofen gehalten werden.
- Sollte die jährliche Wartung des Kaminofens, durchgeführt von einem Techniker oder einer qualifizierten Person ausgelassen werden, führt dies zum Verlust der Garantie.
- Installation, Inbetriebnahme, Tests und Wartung sollten von einer autorisierten und qualifizierten Person durchgeführt werden, z.B. von Aduro GO-Partnerunternehmen. Siehe www.adurofire.de
- Verwenden Sie das Produkt nicht, wenn die Verglasung beschädigt ist.
- Schalten Sie das Produkt bei Fehlern oder nicht korrekter Arbeitsweise aus.
- Wenn der Hybrid-Ofen nicht betrieben wird, sollten die Türen des Ofens geschlossen bleiben.
- Befüllen Sie den Silo/Tank nur mit geeigneten Holzpellets. Wir empfehlen keinen bestimmten Pellet-Typ. Die Pellets, die Sie verwenden, sollten allerdings von guter Qualität sein und den europäischen Standards entsprechen. Nach unserer Erfahrung brennen helle Pellets etwas besser als dunkle. Es ist wichtig, dass Sie nur trockene Pellets verwenden.
- Das Produkt muss von einem elektrischen Anschluss betrieben werden, welcher mit einer effektiven Erdung versehen ist.
- Im Fall eines Schornsteinbrandes stellen Sie den Ofen aus, trennen Sie es von der Elektrik, schließen Sie die Luftzufuhr und kontaktieren Sie die zuständige Behörde, bzw. Feuerwehr.
- Kinder, die den Ofen verwenden, sollten 12 Jahre oder älter sein. Kinder sollten angewiesen werden, nicht mit dem Ofen zu spielen. Ohne Beaufsichtigung sollten Kinder keinerlei Tätigkeiten am Hybridofen durchführen.

- Personen mit psychischen, sensorischen oder mental eingeschränkten Fähigkeiten oder Personen ohne Erfahrung sollten den Ofen nur verwenden, wenn sie vorher in die sichere Verwendung eingewiesen wurden und über die möglichen Gefahren informiert wurden.
- Die Installation des Produkts muss gemäß der Gesetzgebung und Regularien der entsprechenden Region durchgeführt werden.
- Aus Brandschutzgründen müssen alle entflammaren Objekte, wie in der Produktbeschreibung aufgeführt, in einem sicheren Abstand zu dem Produkt gehalten werden.
- Verwenden Sie nur den Brennstoff, der von Aduro A/S empfohlen wird. Es ist verboten, flüssigen Brennstoff und Bioethanol-Flüssigkeiten für das Entzünden oder wieder Entzünden der Holzkohle oder Pellets zu verwenden.
- Einige der Produktoberflächen können sehr heiß werden (Tür, Handgriff, Glas, Rauchabzug etc.). Vermeiden Sie daher den direkten Kontakt mit diesen Teilen, sofern Sie keinen adäquaten Hitzeschutz tragen, wie zum Beispiel Handschuhe mit Hitzeschutz.
- Gestaute und unverbrannte Pellets nach einem fehlgezündeten Anheizen oder nach einem Alarm müssen vor einem erneuten Anzünden entfernt werden. Prüfen Sie auch, ob der Brenneinsatz korrekt platziert ist, ehe Sie den Ofen erneut starten.
- Bitte beachten Sie die gesetzliche Vorgabe, in Ihrem Wohnbereich Rauchmelder zu installieren und diese regelmäßig warten zu lassen.

Alle Schäden, die direkt oder indirekt, an Lebewesen oder Gegenständen und die durch Missachtung der Vorgaben im Handbuch entstehen, besonders hinsichtlich der Installation, Nutzung oder Instandhaltung des Ofens, werden nicht von Aduro A/S verantwortet.

Die Haftbarkeit, zivil- wie strafrechtlich, geht bei unsachgemäßem Gebrauch vollständig vom Hersteller an den Nutzer über. Änderungen am Produkt sowie unautorisiertes Tauschen von Ersatzteilen kann eine Gefahr für die Sicherheit bedeuten und entbindet Aduro A/S jeglicher zivil- und strafrechtlicher Verantwortung.

1.3 Technische Daten

Aduro H2	Daten
Nennwärmeleistung	7,0 kW mit Holz / 6,8 kW mit Pellets
Heizvermögen	Gesamt 20-140 m ² / 2-9 kW. Holz 3-9 kW, Pellets 2-7 kW
Rauchabgang, Durchmesser	Ø15 cm oben/hinten
Frischlufzufuhr	Ø7,8 cm externe Luftzufuhr
Außenabmessungen (HxBxT)	120 x 50 x 50,8 cm
Höhe Rauchstutzen über dem Boden	117 cm
Abstand von der Mitte des Rauchstutzens bis zur Hinterkante des Ofens	25 cm
Gewicht	135 kg
Material	Stahl
Brennstoffe	Scheitholz und Holzbriketts. Pellets: Ø6 mm, maximale Länge 40 mm. Pellets in ENplus A1 Qualität.
Max. Länge Brennmaterial	39 cm
Konvektionsofen	✓
Primäre, sekundäre und tertiäre Luftzufuhr	✓

Scheibenspülung	✓
Aschekasten	✓
Keramische Zündvorrichtung	✓
Wirkungsgrad	81% mit Holz / 87% mit Pellets
Energieeffizienzindex	119,6
Energieeffizienzklasse	A+
Schornsteinzug	Nach EN13240: Konstantem Schornsteinzug von 12 PA – sehen Sie Abschnitt 4.1 für weitere Informationen.
Maximale Aufgabemenge pro Stunde - Holz - Förderleistung / Pellets pro Stunde	ca. 3,1 kg ca. 1,5 kg
Raumheizvermögen in Gebäuden mit - optimaler Isolierung - durchschnittlicher Isolierung - schlechter Isolierung	ca. 150 m ² ca. 100 m ² ca. 60 m ²
Elektrische Verbindung	230V / 50Hz
Pelletfassungsvermögen	ca. 15 kg

1.4 Heimtransport

Der Ofen muss immer aufrechtstehend transportiert werden. Die Verpackung muss anschließend ordnungsgemäß entsorgt werden.

2. Installation des Aduro H2

Sie dürfen gern selbst Ihren Hybrid-Ofen montieren – vor der Montage empfehlen wir jedoch, Kontakt mit dem örtlichen Schornsteinfeger aufzunehmen. Die Montage des Ofens muss den geltenden Anforderungen der Behörden sowie den örtlichen Baubestimmungen entsprechen. Die korrekte Montage der Isoliersteine und Rauchrohrplatte liegt in Ihrer Verantwortung. Fragen Sie evtl. Ihren Händler um Rat über die Montage. Bitte beachten Sie, dass es in der Verantwortung des Endnutzers liegt, geltendes Recht einzuhalten.

Ihr zuständiger Bezirksschornsteinfeger ist vor Aufstellung des Kaminofens zu informieren. Er ist als Fachmann in der Lage, Ihnen mit Rat und Tat zur Seite zu stehen und wird nach der Aufstellung des Kaminofens den ordnungsgemäßen Anschluss überprüfen. Nähere Angaben über gesetzliche Vorschriften zur Aufstellung und zum Betrieb von Feuerstätten können der jeweiligen Landesbauordnung (LBO) sowie der Feuerstättenverordnung (FeuVo) entnommen werden.

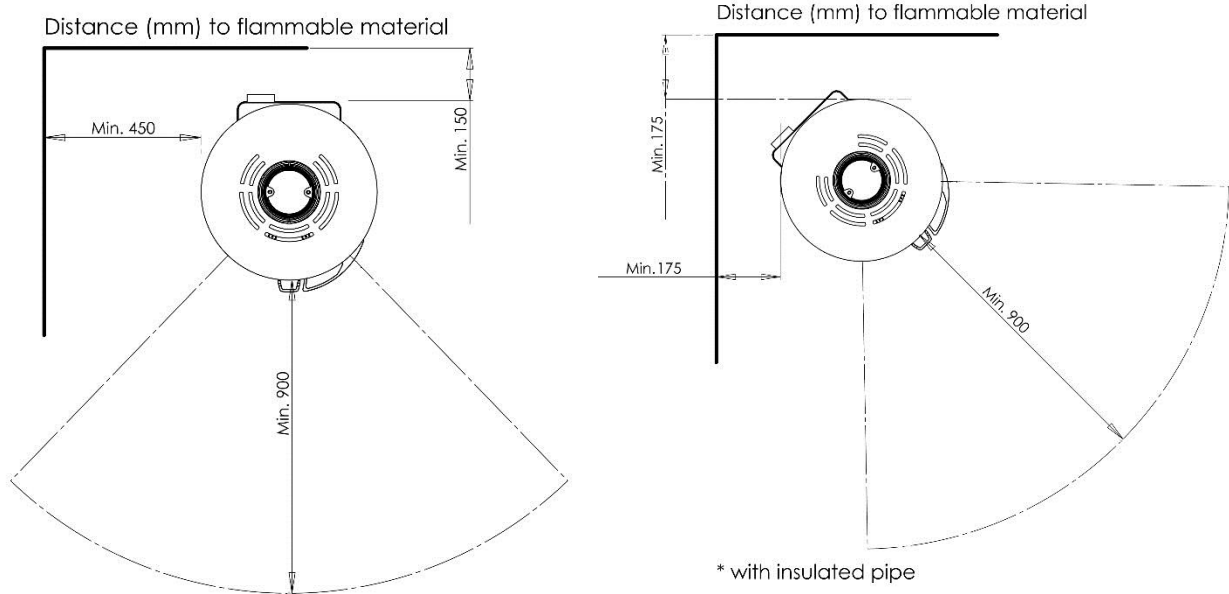


Sie dürfen den Aduro H2 nicht verwenden, bevor er von Ihrem örtlichen Schornsteinfeger überprüft und abgenommen wurde.

2.1 Positionierung des Aduro H2 / Abstandsvorschriften

Der neue Aduro H1 sollte passend und sinnvoll positioniert werden. Sie sollten sicherstellen, dass die Wahl Ihrer Positionierung mit den lokalen Vorschriften einhergeht. Das Einhalten von Mindestabständen ist erforderlich, wenn der Ofen neben brennbarem Material aufgestellt wird:

Abstand zu brennbarem Material (sehen Sie auch untenstehende Illustration)		
Abstand hinten	Abstand seitlich	Möblierungsabstand
15 cm	45 cm	87,5 cm



Um alle Wartungszugänge erreichen zu können, lassen Sie beim Aufstellen des Ofens mind. 8 cm Abstand nach hinten. Diese Vorgabe entbindet nicht vom Mindestabstand von brennbarem Material. Sie sollten bereit sein, den Rauchabgang zu demontieren und den Ofen bei der jährlichen Inspektion und Wartung zu drehen.

Für den Aufstellort sind besondere Sicherheitsvorkehrungen zu treffen. So muss der Fußboden vor dem Ofen aus nichtbrennbarem Material bestehen. Besteht der Fußboden aus brennbaren oder temperaturempfindlichen Materialien, wie z.B. Holz, Parkett, Kork oder Teppich aus Natur- oder Kunstfasern, muss eine nichtbrennbare Unterlage vorgesehen werden. Die Mindestgröße dieser Unterlage ist in den einschlägigen Landesvorschriften festgelegt. Fragen Sie Ihren Schornsteinfeger. Normalerweise muss der Boden vor dem Ofen mit einem nicht-brennbaren Material mindestens 50 cm vor dem Ofen und 30 cm beiderseits der Feuerraumöffnung gedeckt werden.



Der Aduro H2 sollte auf einem Fußboden mit ausreichender Tragfähigkeit aufgestellt werden. Erfüllt der Aufstellungsort diese Voraussetzung nicht, muss mit Blick auf die Tragfähigkeit nachgebessert werden, z.B. mit einer belastungsverteilenden Bodenplatte.

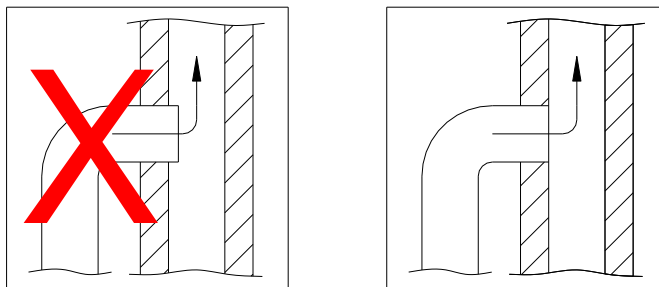
Der Aduro H2 ist bei der Lieferung immer für Rauchabzug oben vorbereitet. Wenn das Rauchrohr hinten montiert werden soll, muss die kreisförmige Deckplatte oben an der Rückseite des Ofens herausgebrochen werden. Danach muss der Rauchrohrstutzen (sitzt bei dem oberen Rauchabzug oben auf dem Ofen) mit der Deckplatte (die Platte, die den Rauchabzug hinten abdeckt) ausgetauscht werden. Schließlich wird die Schmuckplatte oben aufgelegt (die Platte finden Sie bei Lieferung im Aschkasten). Wir empfehlen, dass Sie zwischen dem Rauchrohr und den Rauchrohrstutzen eine dünne Isolierung einlegen.

Für Aduro Kaminöfen wird ein Rauchrohr mit einem Querschnitt von 150 mm benutzt. Der Aduro H2 wurde zertifiziert mit einem unisoliertem Rauchrohr von mindestens 100 cm.

Die geltenden Bauvorschriften müssen eingehalten werden. Dazu zählt das Verbauen eines Rauchrohres mit CE-Zertifizierung – dieses muss dabei den vorgegebenen Abstand zu brennbarem Material einhalten.

2.3 Anschluss an einem gemauerten Schornstein

Wenn der Aduro H2 an einen gemauerten Schornstein angeschlossen werden soll, muss entweder der hintere Rauchabzug oder ein gebogenes Rauchrohr benutzt werden. Nachdem die Anschlussmaße festgestellt wurden, wird ein Loch in den Schornstein gebohrt, in welchem die Rohrmuffe platziert wird und mit Mörtel befestigt wird. Danach wird der Ofen in Position gebracht und das Rauchrohr wird in die Muffe eingeführt. Es kann eine dünne Dichtung zwischen dem Rauchrohr und der Muffe eingesetzt werden, um damit die Verbindung zu versiegeln. Das Rauchrohr sollte in die Muffe hineinragen, darf aber keinesfalls die Öffnung des Schornsteins blockieren (sehen Sie die untenstehenden Illustrationen):



Mehrfachbelegung

Bezüglich der Mehrfachbelegung des Schornsteines mit unseren Aduro-Hybridöfen, empfehlen wir Ihnen grundsätzlich, diese Thematik mit Ihrem Schornsteinfeger zu klären. Denn zur Zeit gibt es dafür keine EU-Norm.

Bei einer Mehrfachbelegung mit Feuerstätten mit Gebläse an einem Schornstein ist es sehr wichtig, dass der Zug im Schornstein sehr gut (siehe technische Daten des H2) und konstant ist. Deswegen empfehlen wir bei Mehrfachbelegung immer einen Aduro DraftOptimizer (siehe www.adurofire.de) zu installieren. Der Aduro DraftOptimizer muss, wenn die Feuerstätte benutzt wird, konstant in Betrieb sein. Darüber hinaus empfehlen wir eine Sicherheitseinrichtung, die überwacht, dass keine Abgase über nicht in Betrieb befindlichen Feuerstätten hinaustreten können. Dies sollte ein CO-Wächter sein.

2.4 Externe Verbrennungsluftzufuhr

Alle Kaminöfen benötigen eine konstante Luftzufuhr, um eine effektive und somit saubere Verbrennung zu gewährleisten. Achten Sie darauf, dass die örtlichen Gegebenheiten eine ausreichende Luftversorgung unterstützen. Besonders bei gut isolierten Neubauten empfehlen wir eine externe Luftzufuhr. Der Aduro H2 hat eine vorinstallierte externe Luftversorgung. Bei Bedarf stellen Sie sicher, dass die vorhandene Luftmenge bei 25m³/Std. liegt.

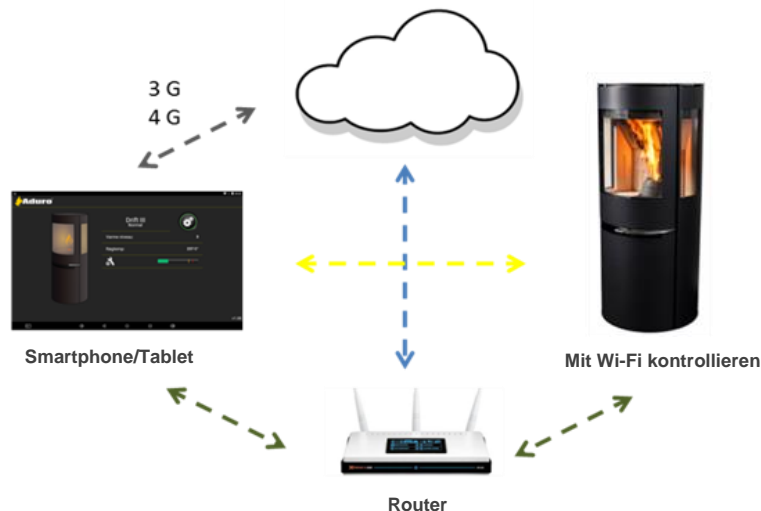
Der Stutzen für die externe Luftzufuhr hat einen äußeren Durchmesser von 78 mm, dazu wird ein Rohr von Ø 80 mm benutzt. Bei einer Rohrleitung über einen Meter muss der Rohrdurchmesser auf 100 mm erhöht werden und ein entsprechend größeres Wandventil gewählt werden. In warmen Räumen soll der Kanal mit 30 mm Mineralwolle isoliert werden, die außen mit einer Dampfsperre abgedeckt wird. In der Durchführung zwischen dem Rohr und der Wand (oder Boden) ist es wichtig, mit Dichtungsmaterial abzudichten. Sie können auch das Aduro Frischluft-System einsetzen.

2.5 Aduro Hybrid App

Sie können den Aduro H2 über drei Möglichkeiten steuern:

1. Über das Bedienpult direkt am Ofen.
2. Über die Aduro Hybrid App, eingeloggt in das WLAN-Modul „Aduro“ direkt am Ofen.
3. Über die Aduro Hybrid App, wenn der Ofen über das interne WLAN-Modul an das Heimnetzwerk angeschlossen ist. Ist der Ofen an die Aduro Cloud angeschlossen, ist auch eine Steuerung über große Entfernung möglich.

Die Aduro Hybrid App ist gratis verfügbar über Google Play und den App Store. Die App unterstützt Apple iOS und Google Android. Voraussetzung ist mindestens ein iPhone 6 oder ein Android-Handy mit Software 5.1 oder höher.



Quick-Start-Anleitung für die Aduro Hybrid App

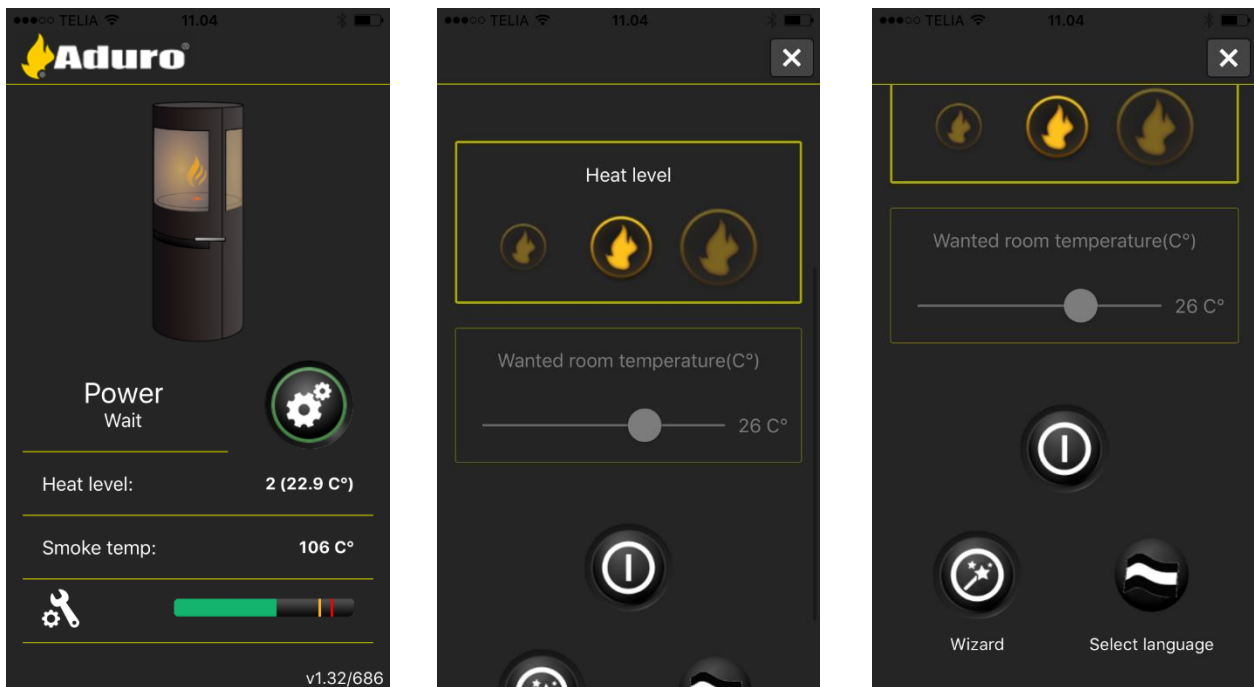
1. Verbinden Sie den Ofen mit Strom (siehe 2.6).
2. Laden Sie die App herunter. Entweder in Google Play (Android) oder im App Store (iOS)

3. Folgen Sie den Anweisungen der App. Weitere Informationen finden Sie unter www.adurofire.de/aduro-hybrid/faq/.
4. Zur Einrichtung des Ofens in der App brauchen Sie die Seriennummer (5-6 Ziffern) und das Passwort (10 Ziffern). Beide sind auf der Innenseite der Tür vor dem Pellettank angebracht.

Hier finden Sie die Nummern:



5. Die Software und die App verfügen nun über die neueste Software-Version.
6. Die App ist nun mit dem Kaminofen verbunden.



Die Funktionen der App

Die Aduro Hybrid App gibt Ihnen viele Möglichkeiten, Ihren Ofen zu steuern. Angefangen bei der gewünschten Raumtemperatur bis zur Zeitschaltuhr, bei der Sie in einem Wochenplan festlegen können, wann und wie Ihr Ofen heizt.

Einige Einstellungen der Aduro Hybrid App sind werkseitig eingestellt. Dazu zählt die Leistung der Förderschnecken und des Gebläses am Zündstab. Je nach Gegebenheiten vor Ort (externe Luftzufuhr, Eigenschaften von Ofen und Rauchrohr etc.) müssen die Einstellungen angepasst werden, um die effektivste und sauberste Pelletverbrennung zu erreichen. Mehr dazu erfahren Sie auf unserer Internetseite unter www.adurofire.de/aduro-hybrid/faq/.

Die Startseite der App zeigt Ihnen folgende Informationen:



1. Leistungsstatus
2. Heizniveau
3. Rauchtemperatur
4. CO-Wert (Sicherheitssensor, der misst, ob Rauch an falscher Stelle austritt). Ein grüner Balken zeigt einen optimalen Wert an. Nährt sich der Wert dem gelben (kritischen) Bereich an, senkt der Ofen die Heizstufe auf 1. Erreicht der Wert einen roten (gefährlichen) Bereich, schaltet der Ofen aus.

Der CO-Sensor befindet sich über der Pellet-Schnecke und sichert, dass nicht geheizt wird, solange kein ausreichender Schornsteinzug herrscht. Es kann vorkommen, dass der CO-Sensor durch frisch nachgefüllte Holzpellets beeinflusst wird. Der feine Staub in den Pellet-Verpackungen kann den Sensor täuschen. Dies kann bis zu 24 Stunden nach einer Befüllung geschehen. In diesem Fall hilft es, die Tür zum Pallet-Behälter offen zu halten und so für Frischluftzufuhr zu sorgen.

2.5.1 Wie verbindet man den Kaminofen mit dem Internet?

Voraussetzung zur Nutzung des Aduro Hybridofens ist ein stabiles und ausreichend starkes WLAN-Netz am Aufstellort des Ofens. Ein zu schwaches Netz kann sich auf den Cloud-Betrieb des Hybridofens auswirken.

Sie können leicht erkennen, wie gut Ihr Netz ist. Je nach Darstellung auf Ihrem Endgerät empfehlen wir 3

von 3  bzw. 4 von 4  „Strichen“ im WLAN-Symbol. Ihr Endgerät muss zur Steuerung des Ofens an das Heim-Netzwerk angeschlossen sein. Ist eine Steuerung des Ofens über das Endgerät nicht möglich, liegt der Grund meist darin, dass die Mindestanforderung an das Betriebssystem nicht erfüllt wird (siehe 2.5). Kann der Ofen keine Verbindung zum WLAN-Router herstellen (während er jedoch mit dem Endgerät verbunden werden kann), ist dies meist einem zu alten Router geschuldet. Wir empfehlen, einen Signalverstärker zwischen Router und Ofen zu schalten. Alternativ ist es sinnvoll, einen modernen Router zu installieren. Der Aduro Hybridofen benötigt eine besonders hohe Signalstärke. Es kann vorkommen, dass andere Endgeräte an den Router angeschlossen werden können, während der Hybridofen keine Verbindung aufbauen kann.



Auf unserer Homepage finden Sie Informationen darüber, wie Sie die WLAN-Verbindung korrekt herstellen. Unter www.adurofire.de wählen Sie bitte „Aduro Hybrid“, „FAQ“ und „Mit WLAN verbinden“.

2.6 Elektrische Verbindung

Der Aduro H2 wird mit einem ca. **1,5 Meter langen Kabel mit Euro-Stecker** geliefert, welches mit einer 230V / 50Hz Steckdose verbunden wird. Der Stromverbrauch liegt während der Betriebszeit bei ca. 33 Watt. Das Kabel sollte so positioniert werden, dass es nicht in Kontakt mit heißen Oberflächen oder scharfen Kanten gerät.

2.7 Registrieren Sie Ihren Kaminofen in der Aduro Cloud

Wir empfehlen Ihnen dringend, Ihren Hybridofen in unserer Cloud www.adurocloud.com zu registrieren, sobald Sie ihn mit Ihrem WLAN Router verbunden haben. Durch die Registrierung erhalten Sie Zugang zu

sämtlichen Daten Ihres Kaminofens und Sie können einsehen, wie er arbeitet und wie die Verbrennung verläuft (Grafiken, Statistiken, Holzverbrauch, Einstellungen) etc. Eine Registrierung Ihres Kaminofens ist allerdings nicht nur für Sie hilfreich; es hilft auch uns und einem Techniker bei der Problemerkennung, sollte Ihr Kaminofen einmal nicht einwandfrei funktionieren und bei der jährlichen Wartung. Im [Aduro Kundencenter](#) finden Sie eine Anleitung, wie Sie Ihren Kaminofen mit der Aduro Cloud verbinden. [Hier](#) gelangen Sie zum Kundencenter.

3. Heizen mit dem Hybrid-Ofen

Sie können das Feuer entweder nur mit Pellets oder manuell per Hand mit Brennholz entzünden – eine Kombination ist ebenfalls möglich, indem Sie Brennholz in die Brennkammer legen und den Pelletbetrieb verwenden, um das Brennholz zu entzünden.

Wichtige Warn- und Sicherheitshinweise:

- Der Aduro H2 wird während des Betriebs warm und sollte daher mit der nötigen Vorsicht verwendet werden.
- Lassen Sie keine leicht entflammaren Flüssigkeiten, wie z.B. Benzin, in der Nähe des Aduro H1 stehen.
- Verwenden Sie nie leicht entflammare Flüssigkeiten, um das Feuer in Ihrem Kamin zu entzünden.
- Entleeren Sie niemals den Aschekasten, wenn der Kaminofen noch warm ist. In der Asche können sich auch 24 Stunden nach dem Gebrauch noch Glutnester befinden. Warten Sie daher mit der Entleerung, bis Sie sicher sind, dass die Asche erkaltet ist.
- Die Tür sollte während des Betriebes des Aduro H2 geschlossen bleiben. Während des Anzündens des Feuers kann die Tür für die ersten Minuten einen Spalt geöffnet bleiben.
- Die Pelletfunktion stoppt, wenn die Tür geöffnet wird.
- Wird Brennholz in den bereits warmen Ofen gelegt, muss die Primärluft immer geöffnet werden. Das Holz muss binnen 2-3 Minuten brennen. Ist dies nicht der Fall, muss man das Feuer mit Zündhilfen entfachen.
- Im Falle eines Schornsteinbrandes: Schließen Sie alle Luftzufuhrmöglichkeiten am Aduro H1 und rufen Sie die Feuerwehr.

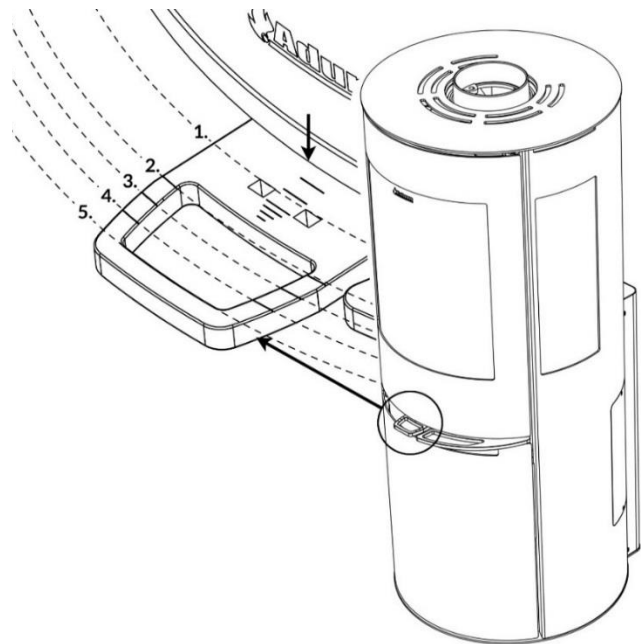
3.1 Schieber

Unterhalb der Ofentür versorgt ein Lufteinlass den Hybridofen mit Luft, um die Verbrennung zu unterstützen. Dieses geschieht über die primäre, sekundäre und tertiäre Luftzufuhr. Die Primärluft hilft beim Startvorgang. Mit der Sekundärluft wird das Feuer im Betrieb unterstützt und die Tertiärluft unterstützt die Verbrennung der Rauchgase. Die letztgenannten Zuluft-Kanäle sollten bei der Spaltholznutzung immer geöffnet sein. Beim Pellet-Gebrauch empfehlen wir, dass diese Öffnungen immer geschlossen bleiben, da dies so das beste Brennergebnis erzielt.

Mit dem Schieber können Sie den Ofen an den Schornsteinzug und der gewünschten Wärmeeffizienz anpassen. Je länger der Schieber herausgezogen bleibt, desto mehr Luft wird zugeführt und desto intensiver wird die Verbrennung. Wenn der Hebel ganz heraus gezogen wurde, ist der Luftstrom am effektivsten.

Untenstehende Illustration zeigt, wieviel Luft bei den verschiedenen Schiebereinstellungen zugeführt wird. Benutzen Sie die Türkante, um die Position der Luftzufuhr abzulesen:

- 1: Primäre, sekundäre und tertiäre Luftzufuhr sind ganz offen. Diese Position kann mit dem Aduro Schlüssel festgehalten werden. Der Schlüssel muss in den zwei Löchern festgesetzt werden.
- 2: Primäre Luftzufuhr ist geschlossen. Sekundäre und tertiäre Luftzufuhr sind ganz offen.
- 3: Primäre Luftzufuhr ist geschlossen, die sekundäre Luftzufuhr ist halb geschlossen und die tertiäre Luftzufuhr ist ganz offen.
- 4: Primäre und sekundäre Luftzufuhr sind geschlossen. Tertiäre Luftzufuhr ist ganz offen.
- 5: Regler ist ganz eingeschoben. Luftzufuhr ist geschlossen (nur verwenden, wenn mit Pellets geheizt wird).



3.1.1 Sekundäre Luftzufuhr

Der Aduro H2 funktioniert unter normalen Umständen mit der Sekundärluft zwischen 60 % und 100 % geöffnet (d.h. der Schieber muss zwischen Position 2 und 3 eingeschoben werden). Der Schieber darf nie so geschlossen sein, dass die Flammen ausgehen. Um eine saubere und effektive Verbrennung sicher zu stellen, muss es immer sichtbare Flammen geben. Eine zu niedrige Luftzufuhr kann zu einer schlechten Verbrennung, einer hohen Emissionen und auch zu einem schlechten Wirkungsgrad führen.

Wenn der Aduro H2 mit niedrigster Leistung brennen soll – d.h. um etwa 3 kW, muss die sekundäre Luftzufuhr, ca. 45 Minuten nachdem das Holz angezündet wurde, geschlossen werden. Zu diesem Zeitpunkt gibt es nur einzelne Flammen und der Ofen brennt sauber mit Hilfe der tertiären Luftzufuhr aus der hinteren Brennkammer.

3.1.2 Primäre Luftzufuhr

Wenn neues Holz eingelegt wird, muss die primäre Luftzufuhr geöffnet werden, bis das Feuer wieder richtig brennt. Um das Holz optimal auszunutzen, muss das Nachlegen von Holz erst dann erfolgen, wenn eine solide Glutschicht erreicht ist. Dann ist es nötig, die primäre Luftzufuhr wieder für ca. zwei Minuten zu öffnen, um die neuen Holzscheite anzuzünden.

Sie verhindern das Austreten von Asche beim Nachlegen von Brennholz am besten, indem Sie eine Minute vor dem Nachlegen schon die Primärluft öffnen. Somit steigern Sie den Zug im Ofen.



Wenn der Kaminofen überladen wird und mehr als ca. 3,1 kg Holz pro Stunde verbrannt wird, gibt es das Risiko, dass sich der Lack im Feuerraum verfärbt und später abfällt. Der Ofen kann später nachlackiert werden – dies ist jedoch nicht in der Garantie eingeschlossen. Auch weitere Schäden am Kaminofen, die durch die Überfeuerung des Ofens entstanden sind, sind ebenfalls von der Garantie ausgeschlossen.

3.2 Aduro-tronic

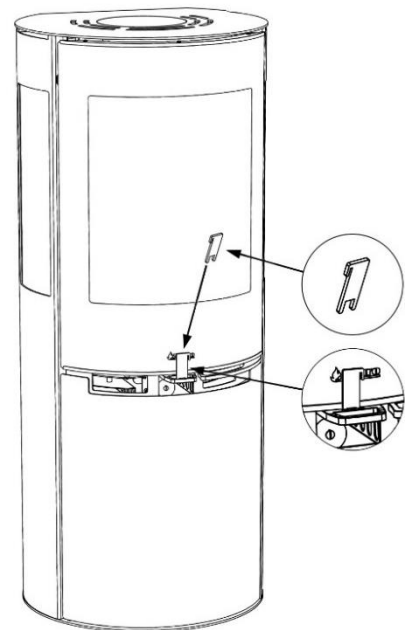
Die patentierte Aduro Tronic ist eine Anzündhilfe, die stromlos funktioniert. Sie reguliert automatisch die Verbrennungsluft und sichert so eine optimale Verbrennung. Somit müssen Sie nur trockenes Holz in den Ofen legen und die Automatik aktivieren. Alles Weitere übernimmt die Aduro Tronic. Sie genießen einfach das Feuer, eine saubere Verbrennung und bis zu 40% weniger Holzverbrauch. Weitere Informationen finden Sie unter www.adurofire.de.



3.2.1 So bedienen Sie die Aduro-tronic

Beim Anzünden mit Holz

Beim ersten Anfeuern des Aduro H2 ist es wichtig, dass das Feuer eine maximale Menge an Primärluft zugeführt wird. Deshalb kann der Primärschieber „zwangsgeöffnet“ werden. Ziehen Sie den Primärschieber ganz heraus und setzen Sie den beigelegten Aduro-Schlüssel dazwischen (sehen Sie die Illustration). Wenn der Kaminofen heiß ist und am Boden der Brennkammer eine Glutschicht entstanden ist, kann die Aduro-tronic auf die Automatik-Position gestellt werden, d.h. den Schlüssel wieder entfernen. Alternativ kann die Tür die ersten paar Minuten während des Anzündens angelehnt werden (ohne Schlüssel).



Beim Befeuern

Immer wenn neues Holz nachgelegt wird, muss binnen der ersten Paar Minuten eine genau bemessene Menge Primärluft zugeführt werden. Es ist jedoch wichtig, dass diese Belüftung mit der Primärluft nicht zu lange dauert. Nur dann kann eine optimale Verbrennung sichergestellt werden. Sie aktivieren die Automatik durch das Herausziehen des Primärluftschiebers, sobald neues Holz nachgelegt wird. Die Automatik schließt danach die Primärluft.

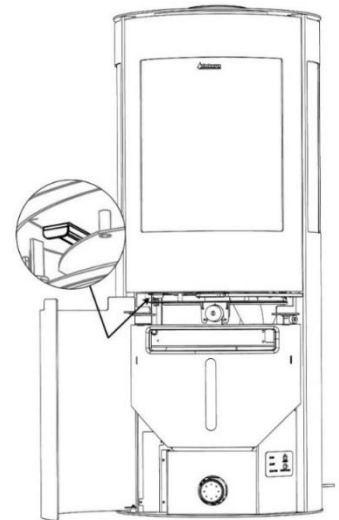
Die Regulierung der Aduro-tronic Automatik

Die Startautomatik ist werkseitig so eingestellt, dass die Primärluft nach ca. 6 Minuten schließt. Die entsprechenden Parameter wurden im Technologischen Institut Aarhus ermittelt. Grundlage war ein Schornstein mit einer als Standardmaß angenommenen Größe (Durchmesser 10x10 cm) und eine maximale Feuchtigkeit des Brennholzes von 18%. In der Praxis können diese Verhältnisse natürlich variieren. Die Aduro-tronic lässt sich daher genau auf die Verhältnisse Ihres Hybrid-Ofens einstellen. Wenn Sie möchten, dass die primäre Luftzufuhr etwas langsamer gedrosselt werden soll (z. B. wenn Sie einen etwas schlechteren Schornsteinzug haben, Ihre Holzscheite etwas größer sind oder Sie noch seltener nachlegen möchten), justieren Sie die Schraube auf Vorderseite der Steuerungseinheit mit Hilfe eines kleinen Inbusschlüssels, damit die Drosselung langsamer geht. Drehen Sie die Schraube nach rechts, um die Schließzeit zu verlängern und nach links, um die Schließzeit zu verkürzen.

3.3 Wie entzünde ich ein Feuer in meinem Aduro H2?

Es kann vorkommen, dass die Rauchleitplatte aus Metall sich während des Transports verzieht. Vergewissern Sie sich daher vor dem Gebrauch des Kaminofens, ob die Rauchleitplatte korrekt befestigt ist (durch die Haken oder - je nach Modell - durch die Schrauben), um eine optimale Verbrennung zu ermöglichen und die Verrußung des Glases zu vermeiden.

Im Betrieb mit Feuer ist es möglich, einen Lufthebel (siehe Illustration) zu betätigen, der die Luftunterstützung für den Hybridbetrieb unterbricht. Somit erhalten Sie das beste Ergebnis bei der Verbrennung mit Holz. Sollten Sie den Ofen mit beiden Brennstoffen nutzen wollen, muss der Hebel wieder geöffnet (herausgezogen) werden.



3.3.1 Das erste Mal ein Feuer entzünden

Beim ersten Anfeuern sollte eine Holzmenge von ca. 1 kg Holz genutzt werden. Wir empfehlen, die Tür während des ersten Anzündens angelehnt zu lassen. Die Tür darf erst nach vollständigem Abkühlen wieder geschlossen werden. Dies soll verhindern, dass die Türisolierung mit dem Lack verklebt.

Die ersten paar Male, die der Aduro H2 verwendet wird, können Rauch oder unangenehme Lackgerüche entstehen, was ganz normal ist. Dieses wird durch die hitzeresistente Farbe hervorgerufen. Stellen Sie eine gute Belüftung des Raumes in diesen Phasen sicher. Es ist ebenfalls ratsam, das Feuer die ersten 2-3 Male nicht zu heiß werden zu lassen, damit sich der Aduro H2 langsam einbrennen kann.

Seien Sie sich darüber bewusst, dass der Ofen durchs Aufheizen und Abkühlen leichte Klick-Geräusche von sich geben kann. Diese entstehen durch die Temperaturunterschiede, welche die Materialien ausgesetzt sind.

3.3.2 Ein Feuer mit Brennholz manuell entzünden

Das Anzünden ist für einen schnellen und effektiven Start der Verbrennung von großer Bedeutung.

1. Ziehen Sie den Hebel unter der Tür ganz heraus, so dass Primär-, Sekundär- und Tertiärluftzufuhr geöffnet sind.
2. Legen Sie ein Stück Holz quer zur Brennkammer. Zünden Sie dieses mit einer Anzündhilfe an. Legen Sie schnell ein weiteres Stück Holz quer auf das andere Stück, zusammen mit etwas kleinerem Holz. Sorgen Sie für eine gute Luftzufuhr.
3. Halten Sie die Tür des Ofens ca. 1 cm geöffnet. Sobald die Tür so warm ist, dass man sie nicht mehr anfassen kann, darf sie geschlossen werden. Wenn das Flammenbild gleichmäßig ist, kann der Hebel für die Primärluftzufuhr geschlossen werden.



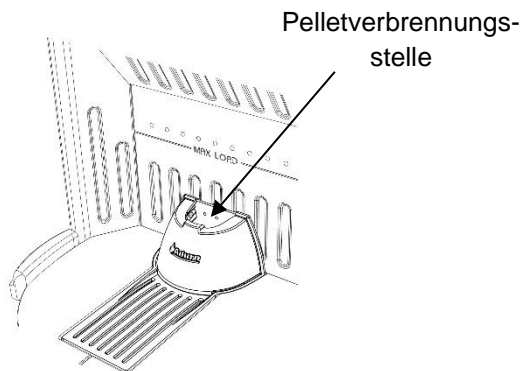
Die Griffe werden warm, wenn Sie den Aduro H2 verwenden. Bitte verwenden Sie den beigelegten Handschuh, wenn Sie den Aduro H2 bedienen.

3.3.3 Wie füge ich Pellets hinzu?

Der mitgelieferte Trichter wird an der Öffnung des Pellettanks platziert und die Pellets werden hineingeschüttet. Mit einem Schieber werden die Pellets im Tank gleichmäßig verteilt, um den gesamten Inhalt des Tanks auszufüllen (ca. 15kg Pellets).

Vor dem ersten Anzünden müssen die Förderschnecken mit Pellets befüllt werden:

Entfernen Sie den Brennkegel aus der Brennkammer. Schließen Sie danach die Tür zur Brennkammer. Halten Sie den "Förder"-Knopf gedrückt. Die Schnecken fangen an, Pellets aus dem Tank in über die Schnecken nach oben zu fördern. Nach etwa 12 Minuten ist die optimale Ausgangslage erreicht: Die Pellets sind bis 2 cm unter Oberkante des Rostes gefüllt. Sie können nun den Brennkegel wieder einsetzen. Unter Punkt 5 finden Sie weitere Informationen über Steuerung und Alarmer.



3.3.4 Ein Feuer mit Pellets entzünden

Schalten Sie den Ofen mit dem „On“-Knopf an. Es muss nun das grüne Licht dauerhaft leuchten. Der Anzündvorgang im Pelletbetrieb startet nun automatisch. Wenn der Ofen zündet, füllt sich die Brennkammer mit Rauch, bis der Brennvorgang startet. Es wird nach ca. 6 Minuten zur ersten Flammenbildung kommen. Der normale Pellet-Betrieb beginnt dann nach 15-20 Minuten. Sobald eine Rauchgastemperatur von 90 Grad Celsius erreicht ist, wechselt der Ofen vom Anzündmodus in den normalen Betrieb. Es wird die von Ihnen gewählte Heizleistung ausgeführt. Sie können die drei Heizstufen auch ohne App wählen. Unter dem „On“-Knopf finden Sie den Schnecken-Knopf. Durch mehrmaliges Drücken, wechseln Sie zwischen den Stufen.

- Stufe 3 (100% Leistung): Das grüne Licht leuchtet konstant.
- Stufe 2 (50% Leistung): Das grüne Licht blinkt schnell
- Stufe 1 (10% Leistung): Das grüne Licht blinkt langsam

Möchten Sie den Pelletbetrieb beenden, drücken Sie den "ON/OFF"-Knopf. Dies kann man auch über die App steuern.

Mit einer Pelletfüllung beträgt die maximale Brenndauer bis zu 24 Stunden in Stufe 1, bis zu 12 Stunden in Stufe 2 und bis zu 8 Stunden in Stufe 3. Im Betrieb können Pellets nachgefüllt werden, um die Brenndauer zu verlängern.

3.3.5 Ein Feuer mit Pellets und Brennholz gleichzeitig entzünden

Kalter Ofen

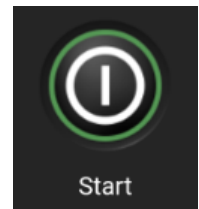
Befüllen Sie die Brennkammer mit trockenem Holz – genau wie unter 3.3.1 beschrieben. Sie benötigen jedoch keine Anzündhilfen. Danach wird das Feuer, so wie unter 3.3.2 beschrieben, gestartet. Es ist vorteilhaft, mit geschlossener Luftzufuhr zu starten, bis das Feuer im Pelletverbrenner gestartet ist. Danach kann die Luftzufuhr geöffnet werden, damit sich das Brennholz schneller entzündet. Wenn die Holzscheite Feuer gefangen haben und die Rauchgastemperatur ungefähr 280 Grad beträgt, stoppt die Pelletzufuhr automatisch.

Ofen in Pelletgebrauch

Wenn der Kaminofen mit Pellets verwendet wird, kann jederzeit Brennholz hinzugefügt werden – Sie müssen lediglich daran denken, die Tür nach drei Minuten zu schließen. Öffnen Sie die Tür vorsichtig und die Pelletförderung wird stoppen und das Alarm-Licht rot leuchten. Fügen Sie Brennholz von korrekter Qualität hinzu und achten Sie hierbei auf die „MAX Load“ Markierung. Danach schließen Sie die Tür wieder. Der Kaminofen wird weiter Pellets verbrennen. Wenn die Holzscheite Feuer gefangen haben und die Rauchgastemperatur 280 Grad überschreitet, stoppt die Pelletzufuhr automatisch. Danach wechselt der Ofen in den Holzverbrennungs-Modus.

Im Betrieb unter Leistungsstufe 3 kann es sein, dass die Rauchgastemperatur über 300 Grad Celsius steigt. Sollte dies passieren, wechselt der Ofen vom Pellet- in den Brennholzmodus. Um dies zu verhindern, reduzieren Sie bitte die Fördergeschwindigkeit der Schnecken in Leistungsstufe 3. Dies kann im App-Servicemenü unter „Schnecke“ eingestellt werden.

Es ist möglich, vom Holz- in den Pelletbetrieb zu wechseln. Dazu müssen Sie eine der drei Wärmestufen auswählen. Der Ofen registriert, sobald die Wärmeleistung im Holzbetrieb abnimmt. Fällt die Rauchgastemperatur unter 100 Grad Celsius, startet der Ofen den Pelletbetrieb in der gewünschten Stufe. Sollten Sie nicht eine Wärmestufe, sondern eine festgelegte Raumtemperatur gewählt haben, startet der Ofen automatisch, sobald die Rauchgastemperatur unter 100 Grad Celsius fällt.



WICHTIG!

Wenn die Tür zur Brennkammer länger als 3 Minuten geöffnet ist, wird die Pelletverbrennung gestoppt und muss wieder gestartet werden, indem der **ON/OFF** Knopf gedrückt wird. Der Kaminofen startet, wenn die Rauchgastemperatur unter 100 Grad liegt. Wenn das grüne **AN-Licht** des Ofens leuchtet, bedeutet dies, dass der Kaminofen startet, jedoch darauf wartet, dass die Rauchgastemperatur auf unter 100 Grad absinkt. Möchten Sie den Pellet-Betrieb beenden, drücken Sie den „ON/OFF“-Knopf. Wenn Sie die Tür öffnen, unterbricht der Ofen den Betrieb und die rote Alarmleuchte leuchtet. Schließen Sie die Türe nach weniger als drei Minuten wieder, geht der Ofen wieder in den normalen Betrieb.

3.4 Wie sollte ich meinen Aduro H2 verwenden?

Der Kaminofen ist für *intermittierende* Verbrennung vorgesehen. Das heißt, dass erst neues Holz nachgelegt werden kann, wenn das alte Holz heruntergebrannt ist.

Um die beste Verbrennung zu bekommen, muss die Effizienz mit dem Holz angepasst werden. Kleinholz führt zu einer kräftigeren Verbrennung als große Holzscheite, da die Gesamtoberfläche des Holzes größer ist und dadurch mehr Gas freigegeben wird. Entscheidend für die Verbrennung ist auch die Holzmenge in der Brennkammer. Die beste Verbrennung erreichen Sie mit zwei Stücken Holz im Brennraum. Der Effekt kann sich mit mehr Holz steigern lassen, doch empfehlen wir nicht mehr als 1,5 kg Holz pro Stunde. Ideal ist Spaltholz mit 21 cm Länge.

3.5 Empfohlener Brennstoff

3.5.1 Holz und Holzbriketts

Wir setzen den Gebrauch von gespaltenem Hartholz voraus, welches mindestens ein Jahr gut belüftet draußen unter einer Abdeckung gelagert wurde. Brennholz, welches nur drinnen gelagert wurde, ist sehr trocken und wird daher sehr schnell verbrennen. Wir empfehlen, dass Sie Brennholz im Winter schlagen, da sich dann die meiste Feuchtigkeit in die Wurzeln zurückgezogen hat. Das Bundes-Immissionsschutzgesetz schreibt vor, dass nur trockene naturbelassene Hölzer (Feuchtigkeitsgehalt höchstens 18 %) als Brennstoff für Kleinf Feuerstätten verwendet werden dürfen. Den Feuchtigkeitsgrad des Brennholzes können Sie mit Hilfe eines Feuchtigkeitsmessers oder eines Spülmitteltests bestimmen. Vorgehensweise des Spülmitteltests: Geben Sie einen Tropfen Spülmittel auf das eine Ende des Holzstückes und verreiben Sie den Tropfen leicht. Pusten Sie dann auf der gegenüberliegenden Seite kräftig ins Holz. Bilden sich auf der Seite mit dem Spülmittel nun Seifenblasen, ist Ihr Holz trocken genug. Am besten geeignet sind Holzscheite von ca. 10 cm Umfang und max. 39 cm Länge. Beim Anwenden von zu feuchtem Holz wird der Wirkungsgrad des Ofens deutlich reduziert und die Partikelemission erhöht.

Wichtig: Der Hybridofen ist keine „Müllverbrennungsanlage“. Auf keinen Fall dürfen Kohleruß, Feinhackschnitzel, Rinden- und Spanplattenabfälle, feuchtes und/oder mit Holzschutzmitteln behandeltes Holz, Papier und Pappe verbrannt werden. Fossile Brennstoffe dürfen auch nicht verwendet werden. Das Verbrennen von Abfall ist gemäß Bundes-Immissionsschutzgesetz verboten. Die bei der Abfallverbrennung entstehenden Abgase können Ihre Gesundheit gefährden sowie Schäden an den Schamotte- und Metallteilen Ihres Kaminofens und am Schornstein verursachen.



Der Brennkegel darf nicht während des Gebrauchs des Ofens entfernt werden, weder mit Pellets noch mit Holz. Verwenden Sie niemals Holz, welches mit Nägeln, Schrauben oder Klammern versehen ist, da dieses die Förderschnecke für die Pellets beschädigen wird. Pellets dürfen niemals direkt in den Brennkegel gegeben werden. Dies darf nur über die Förderschnecken aus dem Pellettank erfolgen.

3.5.2 Pellets

Sie dürfen nur Pellets mit einem Durchmesser von Ø6 mm mit einer maximalen Länge von 40mm – Typ ENplus, Qualität A1 – verwenden. Wir empfehlen den Gebrauch hochwertiger Pellets – diese zeichnen sich durch helle Farbe und weiche Struktur aus. Die Qualität der Holzpellets hat einen direkten Einfluss auf den Geräuschpegel der Förderschnecken, seine Effizienz und den Reinigungsbedarf.

Auf unserer Homepage finden Sie weitere Informationen. Unter www.adurofire.de/aduro-hybrid wählen Sie bitte „Pellets“.

4. Der Schornstein

Die optimale Verbrennung setzt einen konstanten Schornsteinzug von 10-14 Pascal voraus (gemessen im Rauchrohr über dem Kaminofen). Sollte der Schornsteinzug nicht optimal sein, empfiehlt es sich, den Aduro Draft Optimizer (ein Zugoptimierer) zu nutzen. Ohne diesen muss der natürliche Zug zwischen 18 und 25 Pascal liegen. Es gibt viele Faktoren, die den Schornsteinzug beeinflussen. Dazu zählen u.a. Außentemperatur, Windstärke und Topographie (Beeinträchtigung durch natürliche oder künstliche Hindernisse). Die Höhe des Schornsteins muss ausreichend sein. Andernfalls kann dies zu Rauchbildung und Verbrennungsstörung führen.

Daten zur Berechnung des Schornsteins	Holz
Abgastemperatur gemessen bei [20°C]	273
Förderdruck bei Nennwärmeleistung [mbar]/[Pa]	0,13/13
Abgasmassenstrom [g/s]	5,7

4.1 Fehlender Zug im Schornstein

Ist der Schornstein zu niedrig, undicht oder schlecht isoliert, entstehen Zugprobleme. Holen Sie sich hier bitte Rat von Ihrem Schornsteinfeger. Der Schornstein muss im kalten Zustand ausreichend Zug haben. Andernfalls führt dies zu Leistungsverlust und Rauchentwicklung im Ofen.

Wenn der Zündvorgang gelingt und die Temperatur steigt, ist es wichtig, dass der Schornsteinzug nach einer Stunde ein stabiles Niveau zwischen 18 und 25 Pascal erreicht. Dieses Zugniveau im warmen Zustand ist wichtig, um eine saubere Verbrennung zu erzeugen. Sonst drohen Pellet-Akkumulation und Rauchentwicklung im Ofen.

Im kalten Zustand schwankt der Zug im Schornstein oft beträchtlich. Sollte der Schornsteinfeger den Zug als ausreichend bewertet haben, Sie jedoch immer noch Schwierigkeiten beim Anzünden von Holz im Ofen haben, empfehlen wir, mit mehreren kleinen Holzstücken und zwei Anzündhilfen den Ofen in Gang zu bringen. Denn so wärmt sich der Schornstein besser auf. Sobald ein Feuer brennt, legen Sie zwei bis drei Stücke Holz darauf.

Im Pelletbetrieb kann fehlender Zug nicht nur das Anzünden verhindern, er löst auch einen Alarm aus. Hier muss dann der Alarm deaktiviert und ein weiterer Zündversuch unternommen werden. Sollte dies nicht gelingen, kann mit Holz angeheizt und danach auf den Pelletbetrieb gewechselt werden.

Ist das Anzünden bei natürlichem Zug nicht möglich, empfehlen wir die Montage eines Zugoptimierers, z.B. unseren Aduro Draft Optimizer.

4.2 Schornstein und Rauch

Bei Rauchaustritt aus Ofentür oder dem oberen Teil des Ofenrohres ist mit hoher Wahrscheinlichkeit kein ausreichender Zug im Schornstein vorhanden. Dies kann u.a. an einem Wetterumschwung liegen. An stürmischen oder kalten Tagen oder bei längerem Nichtgebrauch des Kamins kann es dauern, bis der Schornstein aufgewärmt ist und der natürliche Zug einsetzt.

Ein kalter Schornstein kann zu Rauchaustritt in der Anzündphase des Ofens führen. Dann füllt sich die Brennkammer mit mehr Rauch als gewöhnlich, welcher dann aus dem Ofen austritt. In diesem Fall empfehlen wir ein Feuer mit kleinen Holzstücken, um den Kamin anzuwärmen, ehe Sie die Pelletfunktion starten.

4.3 Die Einwirkung des Schornsteins auf die Pellet-Verbrennung

Die Heizleistung des Pellet-Ofens hängt vom Zug im Schornstein ab. Es empfiehlt sich daher, den Zug mit einem Zugstabilisierer zu drosseln, falls der Zug zu hoch sein sollte. Der Zug kann auch zu niedrig sein, dann empfehlen wir den Aduro DraftOptimizer.

Aduro DraftOptimizer kann mit dem Aduro H2 verbunden und von diesem automatisch gesteuert werden. Informieren Sie sich gerne auf unserer Internetseite www.adurofire.de.

Aduro Hybrid-Öfen haben einige Standardeinstellungen, die geändert werden können. Dazu zählt die Fördergeschwindigkeit der Schnecke und die Gebläsestärke. Beide Einstellungen sollen eine besonders effektive Verbrennung ermöglichen. Diese Einstellungen können an die Gegebenheiten vor Ort (Schornstein, Rauchrohr, Zug, andere äußere Faktoren) angeglichen werden. Im FAQ-Bereich unserer Homepage www.adurofire.de finden Sie Informationen darüber, wie Sie diese Einstellungen verändern können.

Hier finden Sie drei Beispiele für verschiedene Verbrennungsstadien:

Optimales Flammenbild



Flammen mit Funkenbildung = zu hoher Schornsteinzug



Kleine Flammen und überfüllte Pelletverbrennungsstelle = zu geringer Schornsteinzug



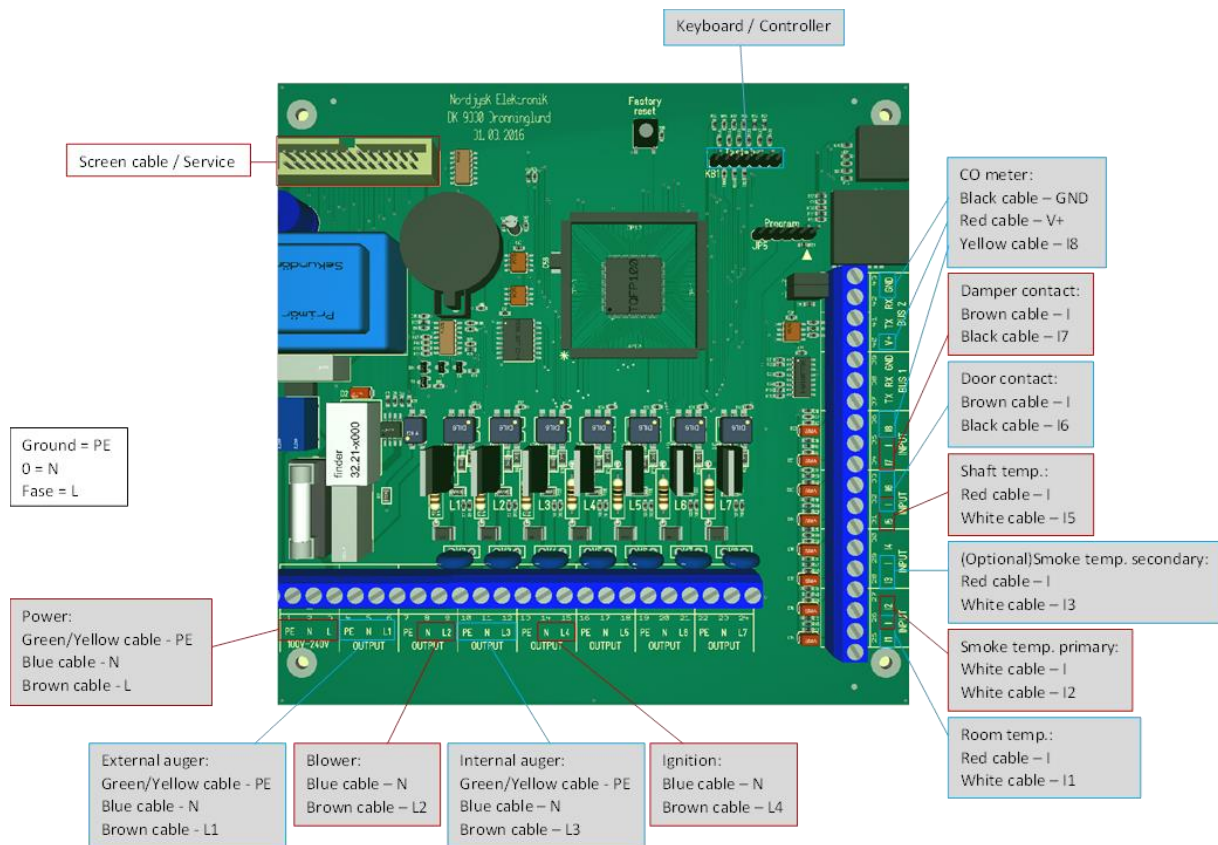
Durch Erhöhen der Gebläsegeschwindigkeit ist es möglich, schlechten Zug im Schornstein teilweise zu kompensieren. Diese Einstellung ist über das Servicemenü in der App möglich.

5. Kontrolle des Aduro H2

Der Aduro H1 überwacht seinen Betrieb ständig. Bei Unregelmäßigkeiten ertönt ein Alarm. Bei den folgenden Alarm-Situationen muss die Pelletzufuhr sofort gestoppt werden:

- RAUCHSENSOR: Rauchsensor defekt.
- SCHACHTSENSOR: Schachtsensor defekt.
- TERMO: Schachtsensor meldet zu hohe Temperatur.
- PELLET-KLAPPE: Klappe defekt.
- AUSGANG: Der Ausgang von der äußeren Schnecke ist defekt.
- TÜRKONTAKT: Tür ist offen.
- BRENNSTOFF: Die Rauchgastemperatur ist seit einer Stunde zu niedrig – kein Brennstoff mehr?
- ANFEUERN: Die Rauchgastemperatur nimmt nach zwei Anfeuer-Versuchen nicht zu.
- CO: Das CO (Kohlendioxid)-Niveau ist zu hoch.

Bei diesen Fehlermeldungen wird ein Alarm durch die rote Kontrollleuchte angezeigt. Wenn die Ursache des Fehlers behoben ist, kann der Ofen wieder gestartet werden, indem man zweimal auf „ON/OFF“ drückt.



Die ständige Weiterentwicklung von Telekommunikationstechnik und Elektronik bietet laufend neue Möglichkeiten. Dies setzt voraus, dass Sie die App und Software des Hybrid-Ofens ständig auf dem neuesten Stand halten. Mit dem Kauf eines Hybrid-Ofens erhalten Sie einen fünfjährigen kostenlosen Zugang zu allen Aktualisierungen von App und Steuerungssoftware. Im Anschluss können Sie diesen Zugang kostenpflichtig weiter nutzen.

6. Wartung des Kaminofens



Alle Wartungsarbeiten am Kaminofen dürfen nur im kalten Zustand und bei gezogenem Stecker erfolgen.

6.1 Tägliche Wartung während der Pelletbefüllung

Wenn Sie Pellets hinzufügen, sollten Sie den Brennkegel vorher von der Asche reinigen. Öffnen Sie die Tür zur Brennkammer und heben Sie die Vorderseite des Brennkegels an (schwarzer, gusseiserner Kegel mit Aduro Logo drauf). Fegen Sie die Asche in Richtung des Aschekastens. Achten Sie darauf, dass keine Asche in die Spirale gerät. Danach setzen Sie den Brennkegel wieder ein.

Entleeren Sie den Aschekasten nach Bedarf.

Brennkegel

Wir raten zu wöchentlicher Reinigung des Brennkegels. Wir empfehlen eine kurze Reinigung im Betrieb zwei Mal täglich und eine gründliche Reinigung jeden 4. Tag.

Im laufenden Betrieb reicht ein kurzes Entfernen von Asche und Schlacke mit Handschuh und Ofenbesteck (bitte beachten, dass der Ofen ausgeht, sobald die Tür länger als drei Minuten offen steht). Der Brennkegel muss nach der Reinigung wieder korrekt positioniert werden. Bei einer gründlicheren Reinigung im kalten Zustand soll der Bereich unter dem Brennkegel auch ausgesaugt werden.

6.2 Regelmässige Wartung – je nach Bedarf

Asche

Entleeren Sie den Aschekasten, bevor er komplett voll ist. Lassen Sie immer etwas Asche im Boden des Ofens liegen. Dies isoliert die Brennkammer zusätzlich und macht es einfacher, das Feuer anzuzünden.

Entfernen Sie den Brennkegel und entfernen Sie die Asche mit einem Staubsauger. Am leichtesten geht das, indem Sie mit einem Verlängerungsaufsatz um den Eingang der internen Schnecke arbeiten.

Glas

Feuchtes Holz, schlechter Zug im Schornstein und verkehrte Bedienung des Kaminofens können zu Rußflecken führen. Diese sind jedoch leicht zu entfernen, indem Sie ein feuchtes Papiertuch in kalte Asche tunken und damit die verrußten Bereiche einreiben. Auch Pflegeprodukte für Kaminglas, z.B. das Aduro Easy Clean, können helfen. Diese speziellen Pflegeprodukte schützen das Glas und sind mehrfach nutzbar. Reinigungsmittel sind grundsätzlich nicht empfohlen.

Zur regelmäßigen Wartung gehört das Prüfen und Nachstellen von Halteklammern, Dichtung und Schrauben der Verglasung.

Pellet-Tank

Verbrennen Sie alle Pellets und fegen Sie den Tank sauber aus.

6.3 Regelmäßige Wartung – nach ca. 500 Betriebsstunden

In staubiger Umgebung ist eine Reinigung des Ventilators dringend empfohlen. Reinigen Sie den Brennkegel und den Rost von Schlacke. Nutzen Sie evtl. einen Spachtel zum Entfernen der Rückstände. Auch der Luftkanal zum Zündstab in der kleinen Schnecke sollten von Asche befreit werden. Nutzen Sie dazu ggf. einen kleinen Schraubenzieher.

Weitere Informationen finden Sie unter www.adurofire.de.

6.4 Jährliche Wartung durch Fachpersonal

Die jährliche Wartung wird durch Ihren lokalen Aduro GO Partner durchgeführt.

6.5. Weitere Wartungsarbeiten

Dichtungen

Mit der Zeit verschleifen die Dichtungen rund um Glas und Tür.

Brennkammer

Die Vermiculite-Platten in der Brennkammer verschleifen nach einer gewissen Zeit und müssen ausgetauscht werden, sobald Risse größer als einen halben Zentimeter werden. Die Haltbarkeit der Platten hängt davon ab, wie oft und wie kräftig der Ofen in Gebrauch genommen wird. Sie können die Platten selbst austauschen. Sehen Sie bitte www.aduroshop.de.

Reinigung des Aduro H2

Die Oberfläche des Aduro H2 ist mit einer hitzeresistenten Senotherm Farbe lackiert, welche am besten erhalten bleibt, wenn sie gelegentlich mit einem kleinen, weichen Staubsaugeraufsatz abgesaugt wird. Der Ofen kann aber auch mit einem trockenen, weichen Tuch abgestaubt werden. Verwenden Sie kein Spiritus oder andere Reinigungsmittel, da diese die Lackierung beschädigen.



Der Ofen darf nicht mit Wasser gereinigt werden. Sollten Kaminöfen Feuchtigkeit ausgesetzt werden, entsteht das Risiko von Rostbildung

Das innere des Hybrid-Ofens sowie das Rauchrohr können durch die Tür oder die Reinigungsöffnung in dem Rauchrohr gereinigt werden. Der obere Isolierstein (Rauchleitplatte) kann hierfür entfernt werden. Um einen freien Zugang zum oberen Teil des Aduro H2 zu gewährleisten, entfernen Sie auch die stählerne obere Platte. Diese Reinigung sollte mindestens einmal im Jahr vorgenommen werden, bei Bedarf auch öfter. Es hängt davon ab, wie oft der Aduro H2 verwendet wird. Der Schornsteinfeger oder Ihre lokalen Aduro GO-Partner können diese Reinigung ausführen, wenn dies gewünscht wird.

Oberfläche ausbessern

Aduro Kaminöfen sind mit hitzebeständiger Senotherm-Farbe lackiert. Diese hält bis 500 Grad Celsius. Bei Lackschäden kann dies mit Senotherm-Spray leicht und rückstandlos repariert werden. Sie erhalten das Spray bei Ihrem Händler oder unter www.aduroshop.de.

Ersatzteile und unautorisierte Änderung

Es dürfen nur originale Ersatzteile für den Hybridofen benutzt werden. Jede unautorisierte Änderung des Hybridofens ist verboten, da der Ofen sonst nicht mehr die geprüften Spezifikationen erfüllt. Auf www.aduroshop.de können Sie originale Ersatzteile für Ihren Hybridofen kaufen.

7. Zubehör

Sie finden ein breites Angebot an Zubehör für Aduro Kaminöfen, die Ihr Kaminofen-Erlebnis komplett machen: Kaminbesteck, Holzkörbe, Schutzgitter, Brikettkästen und Ascheeimer, Bodenplatten aus Glas und Stahl, Rauchrohre, Easy Figher Lighter- sowie Easy Clean-Produkte. Lesen Sie mehr unter www.aduroshop.de.

8. Gewährleistung

Sie haben ein zweijähriges Reklamationsrecht ab Kaufdatum. Der Kaufbeleg muss als Dokumentation bei einer Reklamation vorgelegt werden.

Um die Funktion zu verbessern und eine effektive und saubere Verbrennung zu erhalten, kann es sein, dass ein Pelletofen eine Anpassung der Verbrennungsluftzufuhr, oder der Spirale zur Pelletzufuhr benötigt. Über die Aduro Cloud können die Servicepartner von Aduro A/S alle Aduro Kaminöfen überprüfen und anpassen. Natürlich ist dies nur möglich, wenn die Kaminöfen durch ein WLAN mit der Cloud verbunden sind. Aduro A/S kann daher Beschwerdefälle zur Verbrennung oder Funktion nicht direkt behandeln, wenn der Kaminofen nicht online ist.

Sollten Sie Schwierigkeiten haben, den Kaminofen mit dem Internet zu verbinden, kann das an dem lokalen WLAN, dem Netzwerk, Router oder den Telefoneinstellungen liegen. Hilfestellung zum WLAN finden Sie auf www.adurofire.de/aduro-hybrid/faq/ – wenngleich es nicht in der Verantwortung von Aduro A/S liegt, eine Verbindung sicherzustellen. Bevor Sie online eine Beschwerde bei Aduro AS einreichen, können einen Servicebesuch buchen, um den Kaminofen mit dem Internet zu verbinden. Alternativ bieten auch einige der Aduro Händler in diesen Fällen Hilfe an.

Es gilt grundsätzlich keine Reklamationsrecht auf:

- Schäden, die durch falsche Installation oder Nutzung des Ofens herrühren, z.B. Überhitzung sowie fehlende Wartung des Ofens.
- Abnehmbare- und Verschleißteile (Vermiculite, Glas, Dichtung, Schienen, lackierte Oberflächen, Zündstab, Sensoren/Kontakte, Gusseisenrost und Griff), da diese dem täglichen Gebrauch unterliegen. Diese Teile können später ausgetauscht werden und als Ersatzteile in unserem Ersatzteilshop www.aduroshop.de gekauft werden.
- Schäden aufgrund elektrischer Überspannung, Kondenswasser in und um den Schornstein, zu viel oder zu wenig Schornsteinzug und fehlende Wartung/Reinigung.
- Montagearbeiten während einer Reparatur.
- Transportkosten bei Reparatur.
- Schäden am Ofen, die durch äußere Einwirkung verursacht wurden oder Schäden, die der Ofen an anderen Gegenständen verursacht hat.

Congratulations on your new Aduro H2 Stove!

To get the best possible experience and benefit from your new Aduro H2, it is important that you read the user manual thoroughly before you install your Aduro H2 and start using it. Errors or incorrect settings can cause hazardous conditions and/or poor operation.

For further information, please go to www.adurofire.com.

At the inside of the bottom front door you can find the production number, the serial number, and the code for the Aduro Hybrid App. We recommend that you note down these numbers in the box below before mounting the stove. For the purposes of the guarantee and for other enquiries, it is important that you are able to quote the production number as well as the serial number.

Production number:
Serial number:
Code for the Aduro Hybrid App:

Enjoy!

HOW TO SUCCEED WITH YOUR NEW HYBRID STOVE

On our YouTube channel "Aduro Fire" you will find tips and tricks on how to succeed with your new Aduro Hybrid Stove. We show you how to light the stove, how to check the moisture content of your firewood, and much more. Find us [here](#) and make the most of your Hybrid Stove.



1. General

1.1 Compliance

Aduro H2 complies with the EN13240 and EN14785 European standards as well as the NS3058 Norwegian standard and is thereby approved for installation and use in Europe. At the same time, the manufacturing process is subject to external quality control. DoP (Declaration of Performance) can be downloaded at www.adurofire.com/download.

Aduro H2 adheres to the following directives: EMC DIRECTIVE 2014 30 EU, LVD DIRECTIVE 2014 35 EU, 2006 42 Machinery Directive. The Wi-Fi module has been approved according to CMIIT ID: 2016DP3252. All local regulations including those referring to national and European standards must be complied when installing the stove.

1.2 Warnings and safety precautions

- The lid to the pellet container must always be closed during use.
- When using wood logs in periods without electrical power you must always look after the stove, as security sensors are not active.
- The product and the cladding must be stored in a dry place and must not be exposed to weathering.
- Disconnect the product from the power supply before performing any maintenance operation.
- Improper use or poor maintenance of the product can cause hazardous situations.
- Do not place flammable materials on the stove to dry. Keep any flammable materials in safe distance to the stove according to the manual.
- Failure to have the annual stove maintenance performed by qualified personnel, e.g. an authorized technician, will result in the loss of the warranty.
- Installation, start-up visits, tests, and maintenance must be carried out by authorized and qualified personal.
- Do not operate the product if the glass is broken.
- Turn the product off in the event of a fault or malfunction.
- The doors on the stove must remain closed when it is not used.
- Do not put any fuel or anything else other than wood pellets in the container. We do not recommend a particular type of pellets, but they must be of a good quality, approved and comply with European standards. Our experience, however, says that bright pellets burn better than dark pellets. It is important that you only use dry pellets.
- The product must be powered by an electrical system that is equipped with an earthing stove.
- In the event of fire in the chimney, turn off the device, disconnect it from the main electricity, close the air inlets and do not open the door and then contact authorities for help.
- This stove can be used by children aged 12 years and above. Children must not play with the stove. Children without supervision shall not carry out cleaning and maintenance.
- Persons with reduced physical, sensory or mental capabilities or lack of experience and knowledge can use the stove if they have been given supervision or instruction concerning use of the stove in a safe way and understand the hazards involved.
- The installation of the stove must be in accordance with legislation and regulations in the region or state.
- Any flammable objects must be kept at a safe distance from the product due to fire hazard in accordance to the product manual.

- Use only the fuel recommended by Aduro A/S. It is forbidden to use any liquid fuels and bioethanol fluids for lighting/ rekindle charcoal or pellets.
- Some of the surfaces on the product can get very hot (door, handle, glass, smoke outlet pipes, etc.). Avoid therefore direct contact with these parts, without adequate protective clothing or suitable tools, such as gloves with thermal protection.
- Accumulated and unburned pellets in the burning cave after “failed start-up” or alarms must be removed before lighting again. Check that the cave is clean and positioned properly before lighting again.
- We recommend that you install a smoke detector in the room where the Hybrid stove is installed.

Aduro A/S declines all responsibility for any damage which may be caused, directly or indirectly, to persons, animals, or objects as due to non-compliance with any provision specified in the manual, especially warnings regarding installation, use, and maintenance of the stove.

The responsibility for improper use of the product is entirely borne by the user and relieves the manufacturer from any civil and criminal liability. Tampering or unauthorized replacement with non-original spare parts could be hazardous for the operator’s safety and relieves the company from any civil and criminal liability.

1.3 Technical data

Aduro H2	Data
Nominal power	7.0 kW wood / 6.8 kW pellets
Heats	20-140 m ² / 2-9 kW. Wood 3-9 kW / Pellets 2-7 kW
Flue outlet	Ø15 cm top/rear
Fresh air supply	Ø7.8 cm external
Measurements (HxBxD)	120 x 50 x 50.8 cm
Height exhaust branch above floor level	117 cm
Distance from centre of exhaust branch to rear edge of stove	25 cm
Weight	135 kg
Material	Steel
Fuel	Wood, wood briquettes and pellets Ø6 mm, max length 40 mm. Pellets in ENplus A1 quality.
Max wood length	39 cm
Convection stove	✓
Primary, secondary, and tertiary air supply	✓
Air-wash system	✓
Ash pan	✓
Ceramic igniter	✓
Energy efficiency	81% wood/ 87% pellets
Energy efficiency index	119.6
Energy efficiency class	A+
Chimney draft	According to EN13240: Constant draft of 12 PA – read chapter 4.1 for further information.
Maximum combustion amount per hour: - Wood - Auger performance – pellets per hour	Approx. 3.1 kg Approx. 1.5 kg

Heat rating in buildings with - Optimum insulation - Average insulation - Inadequate insulation	150 m ² 100 m ² 60 m ²
Electrical connection	230V / 50Hz
Pellet container capacity	Approx. 15 kg

1.4 Transportation

When taking your Aduro H2 home, please ensure that it travels in an upright position. The packaging must be disposed according to national rules regarding disposal of waste.

2. Installation of the Aduro H2

You are welcome to install your Aduro H2 yourself – but we strongly recommend that you consult your chimney sweep before you begin the installation. Your dealer can also provide you with installation advice. It is important to ensure that all local rules and regulations, including ones relating to national and European standards, are complied with when installing this device. Further, it is important to ensure that the fireproof tiles and the exhaust deflector in steel is placed correctly. Remember, it is your responsibility that rules in force are complied with.

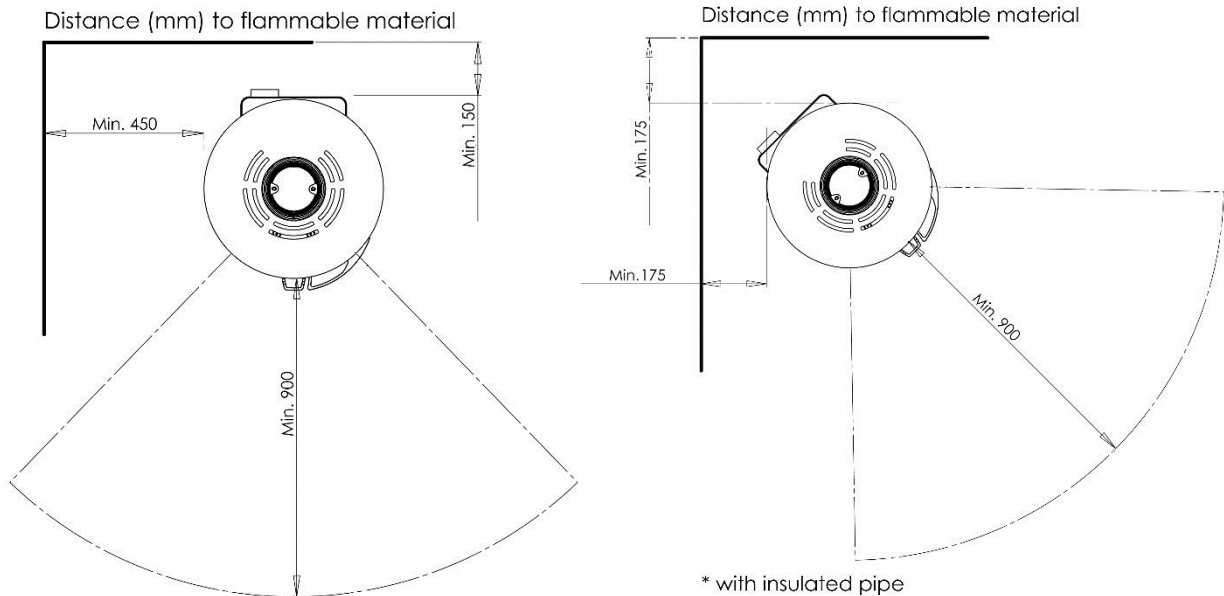


You may not begin to use the Aduro H2 until it has been inspected and approved by your local chimney sweep.

2.1 Position of the hybrid stove/distance requirements

The new Aduro H2 must be installed in a suitable and physically possible position. You need to be sure that the position complies with local regulations. Distance requirements will only apply if the Aduro H2 is to be placed close to flammable materials:

Distance to flammable material (see also illustration below)		
Behind the stove	To the sides of the stove	To furniture
15 cm	45 cm	87.5 cm



To secure access to inspection openings and enough air for the combustion, there needs to be a distance of at least 8 cm to the wall behind. You must be prepared to dismantle the flue pipe and turn the stove during the yearly inspection and by maintenance.

If the Aduro H2 is to be placed close to flammable material such as a wooden floor or carpet it must be placed on a non-flammable base. The floor plate should extend for at least 30 cm in front of the Aduro H2 and 15 cm on each side – measured from the combustion chamber opening.



The Aduro H2 must be installed on a floor with the adequate load-bearing capacity. If the existing construction does not meet this requirement, appropriate adaptation measures must be taken (e.g. a load-distributing plate).

2.2 Pipe connection

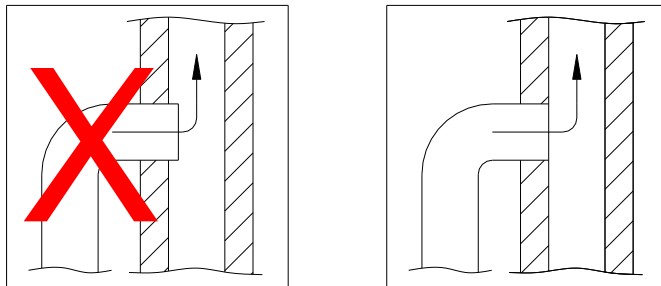
Aduro H2 leaves the factory with the flue outlet mounted on the top. If you require the flue outlet on the back, remove the round circle from the rear cover at the upper rear of the stove and then exchange the exhaust connector (located on the top outlet above the stove) with the cover plate (that covers the rear outlet). The top outlet is finished with the plate that lies in the ash pan. We recommend that you place a thin gasket between the flue pipe and exhaust branch. A flue pipe with an internal diameter of 150 mm should be used for Aduro stoves. Aduro H2 is tested and approved for use with an uninsulated fluepipe of minimum 100 cm.

Please ensure that all local rules and regulations are complied with, including CE marking of the exhaust connector. Additionally, distance requirements to flammable material for the exhaust connector must be respected.

2.3 Connection to a brick chimney

If the stove is being connected to a brick chimney, the rear outlet should be used, or a curved flue pipe via the top outlet. After measurement, a hole is made in the chimney in which the pipe sleeve is placed and fireplace mortar is used to seal it in place. The stove is placed in position and the flue pipe is put in place. A

thin gasket is placed between the flue pipe and the pipe sleeve to seal the joints. The flue pipe should protrude into the pipe sleeve, but must not block the opening in the chimney (see the illustration below).

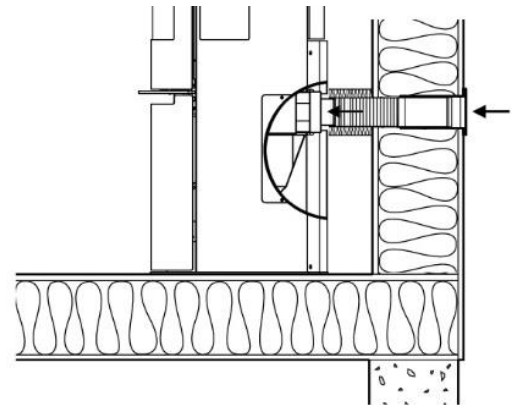


The Aduro H2 can be connected to a chimney to which other heat sources are connected.

2.4 Supply of combustion air

All wood burning stoves need constant supply of air to ensure a clean and efficient combustion. This is often a problem in modern energy-efficient houses that are very tight. Therefore, the Aduro H2 is equipped with external supply of combustion air, where the air to the combustion is supplied from the outside and directly into the wood burning stove. Air from outside can be provided through a channel, which is connected to the connecting pipe under the combustion chamber. The amount of air needed for combustion is 25 m³/h.

The connecting pipe has an external diameter of 78 mm, to which you need a pipe with a diameter of 80 mm. If the pipe work is further than 1 m the pipe diameter must be increased to 100 mm and a correspondingly larger wall valve must be chosen. In warm rooms the channel should be insulated with 30 mm mineral wool covered with a damp-proof course (plastic). It is important that the lead-in between the pipe and the wall (or floor) is sealed with jointing compound. You can eventually use the complete Aduro fresh air kit.

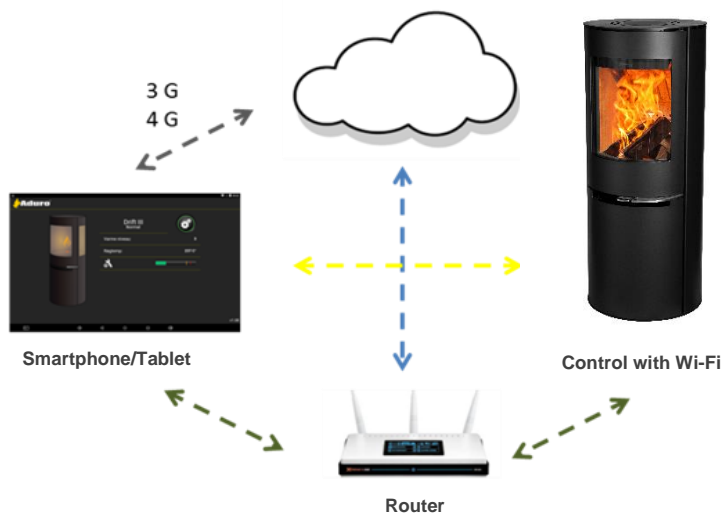


2.5 Aduro Hybrid App

It is possible to control Aduro H2 in three ways:

1. Through the control panel on the stove.
2. Through the app Aduro Hybrid 1 and the Wi-Fi module "Aduro" in the near of the stove
3. Through the app Aduro Hybrid 1 when the Wi-Fi module is connected to the router and connected to Aduro Cloud. When your stove is connected to Aduro Cloud, it can be controlled remotely.

The app Aduro Hybrid 1 is free and can be downloaded from App Store or Google Play. The app is compatible with iOS models from 6 (iPhone 6 or later versions) and Android versions from 5.1.

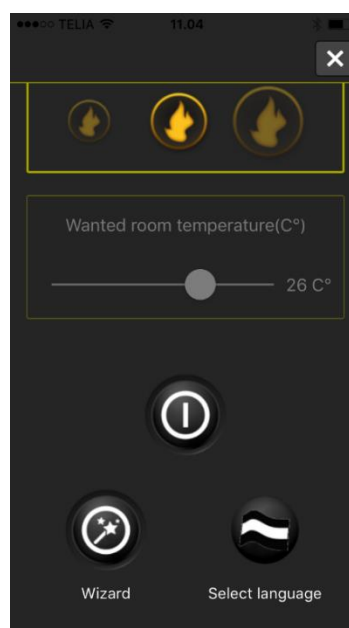
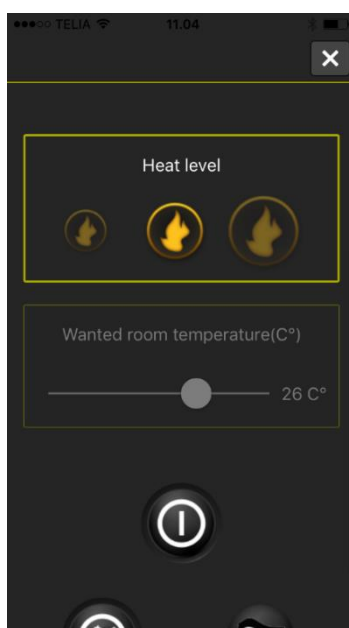
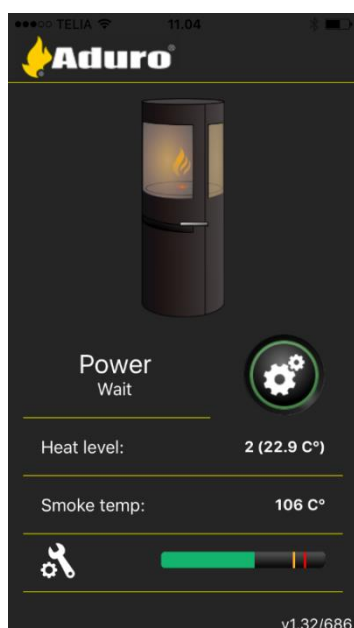


Configuration of the app

1. Connect the stove to power outlet (see section 2.6).
2. Download the Aduro Hybrid 1 app from either Google Play (Android) or App Store (Apple).
3. Follow the instructions in the guidance of the app or from our website www.adurofire.com/aduro-hybrid under “Frequently asked questions” and “Wi-Fi connection”.
4. The serial number for operation (5-6 digits) and password for the app (10 digits) can be found on the label inside the bottom front door. It looks like this:



5. Software and app are now updated to the newest version.
6. Now you are connected and able to operate using the app.



App features

The app has several features to choose from; heat level, desired room temperature, and timer/week program. The timer/week program makes it possible to plan, how the stove should run during the week.



The frontpage of the app shows:

1. Power status
2. Heat level
3. Smoke temperature
4. CO level (Safety measurement which measures whether there is smoke in the back of the system).
A green bar is OK. If the bar reaches yellow, the hybrid stove will lower its heat level to 1. If the bar reaches red, the stove will turn off itself.

The CO sensor is located by the pellet inlet to prevent the stove from firing when the chimney draft is not sufficient. The CO sensor could be affected by the pellets. Some pellet bags have a high level of CO that can affect the sensor up to 24 hours after loading the stove with pellets. If this problem occurs, you can open the door to the pellet container and add fresh air to the room until the CO level has dropped.

2.5.1 How to connect the stove to the internet

For successful connection, there must be a stable Wi-Fi signal where the stove is installed. In case of weak or unstable signal, the use of the stove could be affected.

It is recommended to install the stove where there is a maximum Wi-Fi signal with 3 out of 3  or 4 out of 4 . Your smartphone/tablet must be connected to the local Wi-Fi network. If you experience any difficulties controlling the stove via the smartphone/tablet, it is due to the fact that the smartphone/tablet has a control system that does not meet our requirements (See 2.5). If you are able to control the stove through the smartphone/tablet but can't connect the stove to the Wi-Fi router, the router is too old and/or the signal too weak. If this is the case, we recommend you to buy a new router with a strong signal and a Wi-Fi amplifier that is located somewhere between the router and the stove.

If other electronic devices work well in the house, but the hybrid stove can't be connected, it is due to the fact that the hybrid stove requires a stronger Wi-Fi signal than other electronic devices.



At our website you can find more information on how to configurate the Wi-Fi. Go to www.aduofire.com/aduro-hybrid under "Frequently asked questions" and "Wi-Fi connection".

2.6 Electrical connection

Aduro H2 comes **with approx. 1.5 meter of cord with an Euro-plug**, that should be connected to a 230V / 50Hz outlet. Power consumption during operation is approx. 33 watts. The cord must be positioned so it is not in contact with hot surfaces or pointed objects.

2.7 Register your stove on Aduro Cloud

We highly recommend that you register your hybrid stove on our cloud www.adurocloud.com as soon as the stove is connected to your Wi-Fi router. By registering your stove, you will have access and overview of your stove's data – what it does, how it burns (graphs, statistics, logs, settings) etc. When your stove is registered, it is helpful for you as a user, but also helpful for us and the craftsmen, if something happens to the stove, or when it needs the yearly service visit from a professional. In [Aduro Customer Service](#) you can find a guideline on how to access the cloud. You can access the service center [here](#).

3. Lighting a fire in the Aduro H2

You can light the fire using just pellets or light it manually with wood – or a combination where you put firewood in the combustion chamber and use the pellets to light the fire.

Important safety information

- The Aduro H2 will become warm during use and therefore it should be treated with all necessary caution.
- Never keep easily combustible fluids such as petrol in the near of the Aduro H2.
- Never use easily combustible fluids to light the fire in the Aduro H2.
- Never empty the ash pan when the Aduro H2 is warm. Embers may still be found in the ash pan for up to 24 hours after the fire has gone out. Please wait to empty the ash pan until you are sure that there are no embers in the ash.
- The door should be kept closed while the Aduro H2 is in use. While lighting the fire, the door can stand ajar for the first few minutes.
- The pellet function stops if the door is opened.
- When putting logs in a hot stove, you must always open the primary air intake and make sure that the wood ignites within 2-3 minutes. If the wood does not ignite, add some ignition products and ignite them manually.
- In the event of a chimney fire: Close all the dampers on the Aduro H2 and call the fire-fighting service.

3.1 Damper

The stove is equipped with a damper under the door, which regulates the combustion air: primary, secondary, and tertiary air supply. The primary air is used at the beginning to get the fire going, the secondary air keeps the fire burning evenly, and the tertiary air ensures that flue gasses are burned. You must always add secondary and tertiary air, while firing the stove. According to our experiences regarding the use of the pellet function, we recommend that the damper is always completely closed to achieve the optimum combustion of the pellets.

The damper allows you to adjust the Aduro H2 according to the chimney draft and the heat output, you require. The longer the damper is pulled out, the more air is added and the more powerful the combustion. The illustration below shows the stove seen from the front with the dampers indicated. Use edge of door to read position of inlet air:

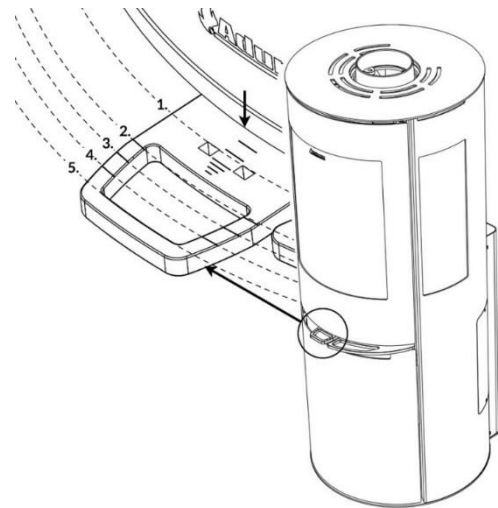
1: Fully open primary, secondary, and tertiary air inlet. This position can be maintained with the Aduro key, which must be placed in the two holes.

2: Closed primary air inlet, fully open secondary- and tertiary air inlet.

3: Closed primary air inlet, half way closed secondary air inlet and fully open tertiary air inlet.

4: Closed primary and secondary air inlet, fully open tertiary air inlet.

5: Regulator pushed all the way in. All air inlet closed (only used when burning wood pellets).



3.1.1 Secondary air supply

In normal circumstances, the Aduro H2 should be working with this damper between 60 % and 100 % open (the damper is placed between position 2 and 3). You should never close the air intake so far that the flames are extinguished. There should always be visible flames in order to achieve clean and efficient combustion. A too low supply of air can lead to bad combustion, high emissions and a bad efficiency.

If you wish to fire the stove with the lowest effect possible – around 3 kW – you must close the secondary air supply almost completely 45 minutes after the wood has been put in. At this point there are only few flames and the stove can burn clean by using the tertiary air from behind in the stove.

3.1.2 Primary damper

When you add a new log, the primary damper should be opened until the fire is burning properly. In order to utilize the fuel to the fullest extent, the embers should have burnt for so long that it is necessary to open the primary damper for approx. 2 minutes to get the new log to burn.

In order to reduce the risk of ash falling from the stove when the door is opened to add more fuel, it is a good idea to open the primary damper for approx. 1 minute before the door is opened. This increases the draft through the stove and reduces the risk that ash will drop on the floor.



If you overload the Aduro H2 and burn more than approx. 3.1 kg wood per hour, there is a risk that the lacquered surface of the stove will become discolored and eventually fall off. The stove can be repainted, but this is not covered by the manufacturer's guarantee. In the same way, any other damage to the stove caused by overloading will not be covered by the warranty.

3.2 Aduro-tronic

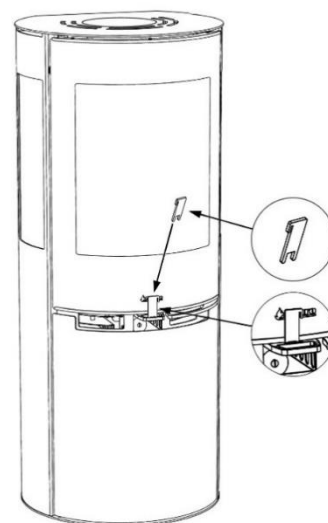
The patent-applied control Aduro-tronic is a manually operated mechanical start-up device, which works without the use of electricity and automatically regulates the combustion. All you have to do is put dry wood in the stove and activate the control system. Aduro-tronic does the rest, leaving you to enjoy the flames, the benefits of efficient combustion, and a reduced firewood usage up to 40 %. For further information, go to www.adurofire.com.



3.2.1 How to operate Aduro-tronic

When lighting with wood only

When lighting a fire in the Aduro H2 for the first time, the maximum amount of primary air will be needed to light the fire. For that reason, the primary damper can be kept “forcibly open”. This is done by pulling the primary damper forward as far as possible and then fixing it with the Aduro Key (see illustration). When the stove is warm and a layer of embers has been created on the bottom of the combustion chamber, the Aduro-tronic can be set to the automatic position, i.e. the Aduro Key can be removed. Alternatively, you can leave the door ajar the first minutes during lighting the fire (without the key).



When stoking

Each time fresh wood is put in the stove, a precise amount of primary air will be allowed in for the first few minutes. What's more important is that the primary air is not allowed in for too long. This is to ensure optimum combustion. The Aduro-tronic control will ensure intake of primary air at the right tempo. The automatic is activated by pulling the primary damper out each time fresh wood is put in the stove. The automatic closes then the primary air gradually.

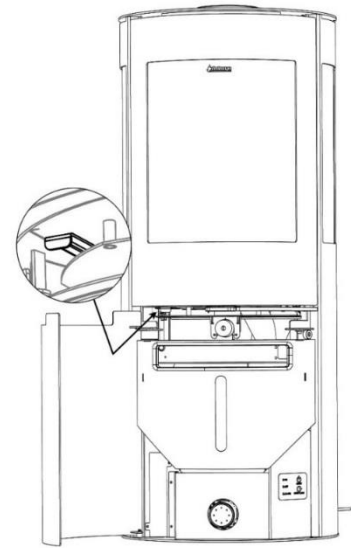
Regulation of the Aduro-tronic control

The control is pre-set to close the primary air intake within 6 minutes. This setting has been used during testing at the Danish Technological Institute using a standard chimney and ‘standard’ sized logs (approx. 30 cm long, 10x10 cm thick) with maximum moisture content of 18%. In practice, such circumstances can differ, which is why the Aduro-tronic control can be adjusted to your circumstances. If you want a slower intake of primary air (e.g. for a slower flue draft, larger sized wood or for longer intervals between stoking), adjust the screw on the front of the control level using a small allen key to slow closure rate. If the screw is turned to the right closing time is increased and if turned to the left closing time is reduced.

3.3 How do I light the fire in my Aduro H2?

During transportation, it may happen that the exhaust deflector in steel falls out of place. Therefore, before using the stove, please make sure that the exhaust deflector is properly placed (on the hooks or fastened to the bolts depending on the model) for optimum combustion and preventing soot on the glass.

If you only want to use your Aduro H2 with wood, the hybrid stove has a damper (see illustration) for closing the pellet combustion manually. The pellet function does not work when this damper is closed. The damper is necessary, as you need to close the air to the pellet combustion to achieve the most optimum combustion of the wood. However, if using both pellets and wood, the damper must be open (pulled forward).



3.3.1 The first time a fire is lit

During the first firing, which should be carried out using approximately 1 kg of wood, the stoking door must be left slightly open and must not be closed until the stove is cold. This is to prevent the sealing rope sticking to the stove.

The first few times the Aduro H2 is used, there may be some smoke and unpleasant odours from the Aduro H2, which is fairly normal. This is caused by the heat-resistant paint hardening. Make sure there is sufficient ventilation during this stage. It is also important not to let the fire burn too fiercely the first 2-3 times, so that the Aduro H2 has time to expand slowly. You should also be aware that the stove may make clicking sounds as it heats up and cools down – rather like pouring boiling water into a sink. These are caused by the great differences in temperature to which the materials are being exposed.

3.3.2 Lighting the fire manually with firewood

The fire lighting method is very important for starting combustion quickly and efficient.

1. Pull the damper under the door fully out so that primary, secondary, and tertiary air supply is completely open.
2. Place a log of wood crosswise in the combustion chamber and put 2 firelighters close to the log. Light the firelighters and quickly put a new log close to the firelighters and several small logs at an angle above it. Air must be able to reach the firelighters, but the logs should be touching to “warm” each other.
3. Keep the door approx. 1 cm ajar, until the glass is too hot to touch. Then close the door. When there are distinct, visible flames and the fire has taken hold, close the primary air intake.



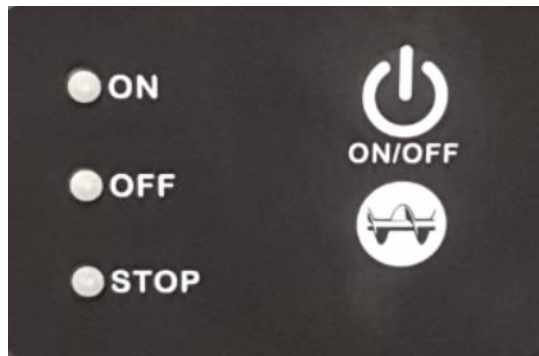
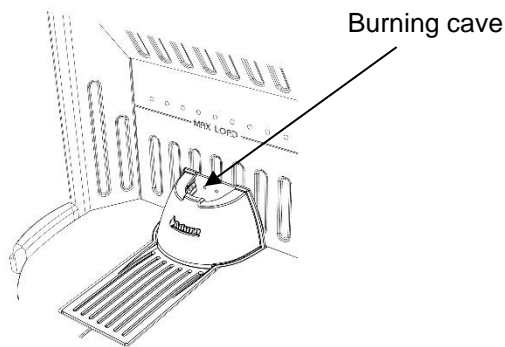
The control handle will get warm when the Aduro H2 is in use. Please use the glove provided when you operate the Aduro H2.

3.3.3 How do I add pellets?

Place the enclosed funnel in the opening of the pellet box and add the pellets. The pellets are distributed with a poker in the box to make use of the entire capacity (approx. 15 kg of pellets).

By the first use, the augers must be filled with pellets:

Open the door to the combustion chamber and lift out the front of the burning cave (the black cast iron cone with the Aduro logo) so you can see the pellets. Close the stove's door. Press and hold the **AUGER** button and the augers will start transporting the pellets (only at **OFF** mode yellow button). After approx. 12 minutes where you press and hold the **AUGER** button, the auger pipe will be filled with pellets. Stop pressing the **AUGER** button when the pellets are about 2 cm under the auger pipe's top edge. Insert the burning cave and close the stove's door. In section 5 you will find an overview of the different alarms.



3.3.4 Lighting the fire with pellets

Push the **ON/OFF** button and wait until the **ON** button displays a constant green colour. The lighting of the fire will then start automatically and the pellet burner will start. When the stove is lighting, the combustion chamber will be filled with smoke until the ignition starts. After approx. 6 minutes flames should appear. Normal use should be achieved after 15-20 minutes.

When the smoke temperature reaches 90 degrees, the stove will shift from the “warm up mode” to “normal mode” and continue with the last settings. You can manually change between 3 heat levels without using the app by pushing the logo with an auger, which is placed directly under the **ON/OFF** button on the display.

- Step 3 (100 % operation): ‘ON button’ lights green constantly.
- Step 2 (50 % operation): ‘ON button’ flashes quickly.
- Step 1 (10 % operation): ‘ON button’ flashes slowly.

When you want to switch of the pellet burner, push the **ON/OFF** button or use the app.

The pellet function can burn up to 24 hours on a full pellet container at level 1, 12 hours at level 2, and 8 hours at level 3. The stove is capable of running day and night, if pellets are added in time.

3.3.5 Lighting the fire with wood and pellets at the same time

Cold stove

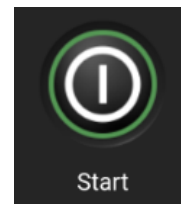
Put dry wood in the combustion chamber - just as if you wanted to start the stove manually (see section 3.3.1). However, you won't need any firelighters. The fire is lit with pellets. It will be an advantage, if you start with a closed air inlet until the fire is burning in the pellet burner. After this, you can open the air inlet for easier lighting of the firewood. When the logs have caught fire and the smoke temperature is about 280 degrees, the pellet supply will stop automatically.

The stove in pellet operation

When the stove is in pellet operation, you can always add firewood – you just have to remember to close the door within 3 minutes. Open the door carefully and the pellet supply will stop and the ALARM flashes red. Add firewood of the correct quality and respect the MAX load line. Close the door again. The stove will now continue combustion of pellets. When the logs are burning and the smoke temperature is about 280 degrees, the pellet supply stops automatically. After this, the stove will change to WOOD BURNING mode.

It may occur that the temperature rises above 300 degrees when using pellet operation on heat level 3. If this happens, the pellet supply stops automatically and the stove will shift to wood burning mode. To avoid this, reduce the amount of pellets at heat level 3. This is done in the service menu by choosing "auger".

If you use the function "Heat Level" on the app and want the stove to restart automatically on pellets when the wood has burned out, you can set the Aduro Hybrid on standby mode with just 1 click on the button (see illustration). The stove will now be in standby mode and await a smoke temperature below 100 degrees before it starts the pellet combustion and ignites again. However, if you use the function "Desired Room Temperature", the Hybrid will start automatically again when the smoke temperature is below 100 degrees.



IMPORTANT!

If the door to the combustion chamber is open for more than 3 minutes, the pellet combustion will shut down and must be started again by pushing **ON/OFF**. The stove starts when the smoke temperature is below 100 degrees. If the stove **flashes** green **ON**, it means that the stove will start, but is waiting for the smoke temperature to be below 100 degrees C or timer.

When you want to switch off the pellet burner, push the **ON/OFF** button. If you open the stove door during operation, the red **ALARM** will light. If you close the door before 3 minutes, the pellet burner goes back to **ON** mode automatically.

3.4 How should I use my Aduro H2?

The Aduro H2 is intended for *intermittent* combustion. This means that each stoking should burn down to embers before new logs are added.

In order to obtain the best possible combustion, you should regulate the effect/heat output with the fuel. Burning small logs provides more powerful combustion than burning large logs as the surface area is greater and more gas is released. The amount of wood in the combustion chamber is another factor that affects combustion. The optimum combustion is achieved by adding two pieces of logs. If you want an enhanced effect, you can add more logs. The nominal heat output is reached by burning approx. 1.5 kg per hour, divided between 3 pieces with a length of approx. 21 cm.

3.5 Recommended fuels

3.5.1 Wood and wood briquettes

Wood that has been stored indoors has a tendency to become too dry and will burn too quickly. We recommend that you fell the wood in the winter, when a lot of the moisture in the wood will have been drawn down into the roots. In order to achieve optimum combustion, the wood's moisture level should not exceed 18 %, which roughly corresponds to storing the wood under cover outdoors for one year. The moisture level of the wood can be measured using a moisture meter or by applying washing up liquid to one end of the log and blowing air in the other end. If the wood is dry enough, soap bubbles will appear. The wood should be chopped into logs with a diameter of approx. 10 cm and a log length of max. 39 cm.

Correct firing provides optimum heat output and maximum economy. At the same time, correct firing prevents environmental damage in the form of smoke and malodorous fumes and also reduces the risk of chimney fires. Well-seasoned wood fuel is essential for correct use. Make sure your fuel is kept dry. If the fuel is wet, a large proportion of the heat will be used to vaporize the water, and this energy will disappear up the chimney. It is clearly not only uneconomical to fire with wet fuel but also, as mentioned above, increases the risk of producing soot, smoke and other environmentally damaging by-products.

Burning varnished wood, impregnated wood, chipboard, paper and other waste is strictly forbidden. Burning these materials will damage the environment, the Aduro H2 and your own health. Fossil fuels must not be used.



The burning cave must not be removed during use with either wood nor pellets (doesn't apply when conducting a fast cleaning under the burning cave to clean out ash and cinders). Never use wood with nails and other objects that can damage the auger carrying the pellets. Never place pellets in the combustion chamber. Pellets must be supplied from the pellet container.

3.5.2 Pellets

You can only use Ø6 mm pellets with a maximum length of 40 mm – type ENplus quality A1. We recommend that you use pellets of a good quality – and preferably bright pellets instead of dark pellets. The quality of the wooden pellets has a direct influence on the noise level, the efficiency, and the cleaning interval of the stove.

At our website you can find more information. Go to www.adurofire.com/aduro-hybrid under "Wood pellets".

4. The chimney

The optimum combustion is achieved at a constant chimney draft of 10-14 Pascal (Pa) measured in the flue pipe above the stove (when having a smoke exhauster). However, with natural draft (chimney without smoke exhauster) the draft in the chimney will be between 18-25 Pa when conditions are optimum. There are many factors that affect the chimney draft, including the outside temperature, wind strength, and surrounding buildings. There are no requirements with respect to specific chimney heights, but a chimney must be tall enough to provide a good draft. If the recommended chimney draft is not achieved, there may be problems with smoke out of the door by firing.

Data for chimney calculation	Wood
Flue temperature at [20°C]	273
Chimney draft at testing power [mbar]/[Pa]	0.13/13
Flue gas mass flow [g/s]	5.7

4.1 Inadequate draft in the chimney

If the chimney is too short, leaks, or is inadequately insulated, there may be problems with the chimney draft (let the chimney sweep assess this). The draft should be sufficient during the ignition phase when the stove/chimney is cold to provide a clean combustion and prevent smoke leakage. Therefore, we recommend a chimney draft around 5 Pa in the ignition phase.

Once the ignition is a success and the smoke temperature is rising, it is important that the chimney draft reaches a stable area around 18-25 Pa in operation (1 hour after ignition) when the chimney/stove is hot. The draft in the area of 18-25 Pa when the stove is hot is essential in order to achieve an optimum and clean combustion and avoid problems such as pellet accumulation and smoke leakage. Therefore, we recommend that you measure your chimney draft when the chimney is cold and when it is hot after 1 hour in operation.

In practice, the chimney draft will differ – especially in cold condition. Therefore, the best indication of the chimney draft is to measure the draft when it is hot. If the chimney sweep judges the draft to be sufficient, but you still have problems lighting a fire in “wood mode”, try extending the fire lighting phase by using more thin pieces of kindling and 1-2 firelighters, so that the chimney gets thoroughly warm. The chimney will not draw at optimum effect until it is warm. When a layer of embers has been formed, add 2-3 dry logs.

When in "pellet mode", the stove will not be able to ignite and instead give the alarm “failed ignition” if there is not enough chimney draft in the ignition phase. In this case, you can reset the alarm and try again. If the stove still does not turn on, you can heat the chimney by manually igniting the stove with sticks/woods as described above - and then start "pellet mode" afterwards. If it is impossible to establish a sufficiently natural chimney draft, the chimney can be fitted with a smoke exhauster, e.g. Aduro DraftOptimizer.

4.2 Chimney and Smoke

If you experience smoke coming out of the stove or the start section of the smoke pipe, it could be due to certain weather conditions. On stormy or cold winter days or if the chimney has not been used in a while, a cold plug can be created in the chimney, meaning the natural draft will be at its minimum.

If the chimney is cold and cold plugs are created, you may experience smoke leaks during the ignition and startup phase. In this situation there can be more smoke than usually in the combustion chamber and some of it might leak out of the stove. Therefore, if you have a cold chimney that has not been used for a while, we recommend that you use some wood sticks to heat the chimney and eliminate the cold plug before turning the pellet function on.

4.3 Draft and pellet combustion

The pellet combustion is affected by the draft in the chimney. If necessary, it is important to reduce or improve the draft with a damper in the chimney or with a smoke exhauster, e.g. Aduro DraftOptimizer, if the draft is too high or insufficient.

You can connect Aduro DraftOptimizer to Aduro H2 and control it automatically to ensure optimum draft. For further information, go to www.adurofire.com.

Aduro Hybrid has certain standard settings when it comes to the speed of the auger and the fan, and in order to achieve the most efficient / clean pellet combustion, it may sometimes be necessary for the user to adjust these settings to customize the stove to their own installation such as chimney, smoke pipe, external factors from the outside etc. If you're interested in knowing more about the app's features/functions, calibration, and various FAQ's, then you can read more about it on our website www.adurofire.com.

Below 3 examples of pellet combustion, depending on the draft level:

Optimum flame



Flame generates high quantity of "sparkles" = the chimney draft is too high



Flame is low and burning cave is overflown = the chimney draft is not sufficient



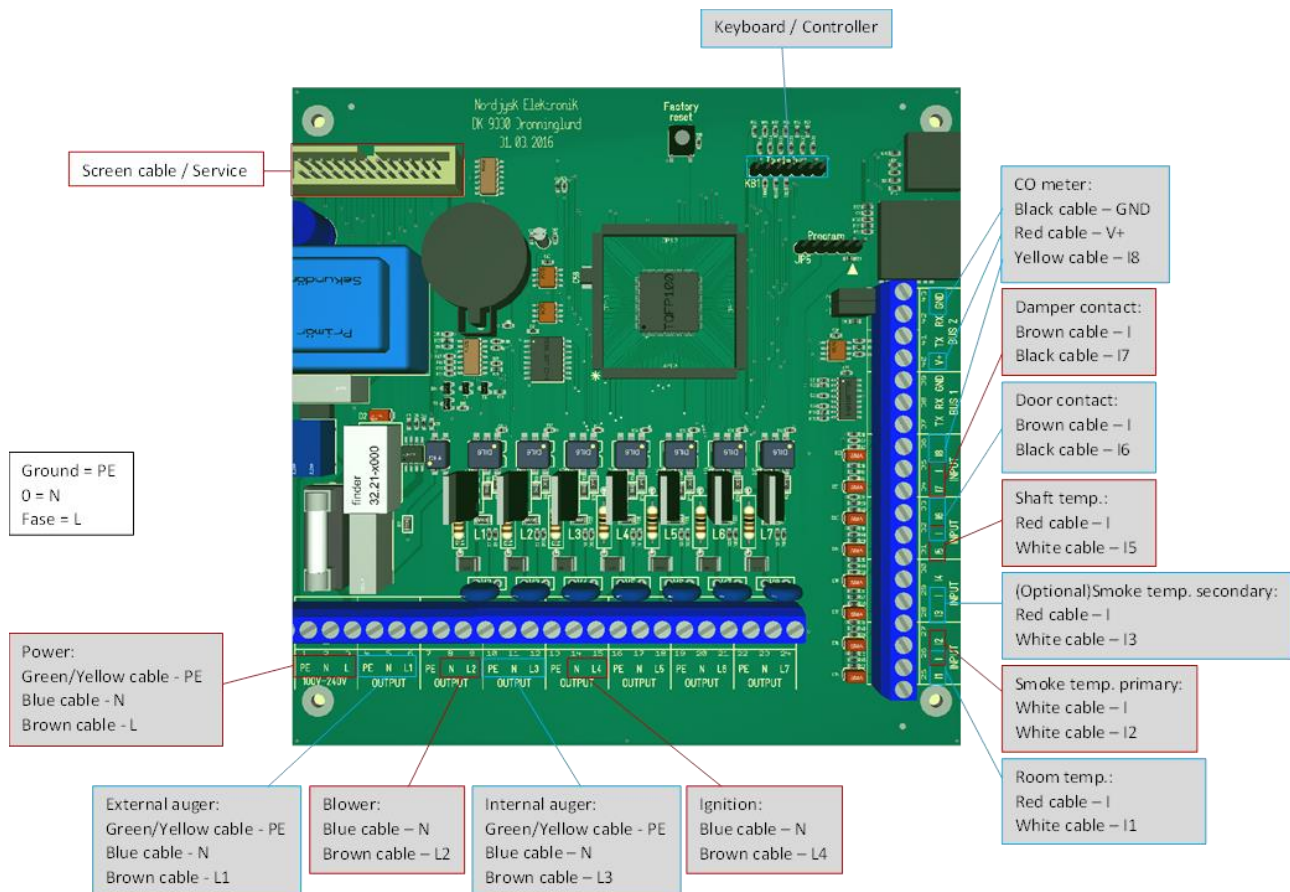
You can partly compensate for an inadequate chimney draft by increasing the fan speed on the hybrid stove. This is done in the service menu of the app.

5. Control of Aduro H2

Aduro H2 has the following ALARM modes where pellet delivery must be stopped immediately:

- SMOKE SENSOR: smoke sensor defect.
- SHAFT SENSOR: shaft sensor defect.
- TERMO: shaft sensor too hot.
- DOOR CONTACT: door open.
- PELLET DAMPER: damper closed.
- EXIT: defect exit for external auger.
- FUEL: smoke temperature too low after more than an hour of operation – no fuel?
- LIGHTING: smoke temperature not reached after two attempts to light the fire.
- CO: CO (carbon monoxide) level is too high.

Here the **ALARM** will light red. When the cause of alarm has been rectified, the stove can be started by pushing **ON/OFF** twice.



The development within phones and electronics continuously provides new possibilities and demands for updates and developments of the app. When you buy an Aduro Hybrid stove, updates of the app and control system are included 5 years after purchase. After this, charges may apply for updates.

6. Maintenance of the stove



All maintenance and cleaning of the Aduro H2 should be carried out when the stove is cold and power disconnected.

6.1 Daily maintenance – when using pellets

When you add pellets, you should brush the burning cave free from of ashes and cinders. Open the door to the combustion chamber and lift the front of the burning cave (the black cast iron cone with the Aduro logo). Brush the ashes and the cinders through the grate to the ash pan. Avoid brushing ashes and cinders down into the pellet auger. Put back the front of the burning cave.

Empty the ashpan when needed.

Burning cave

We recommend two types of maintenance during the week: a short cleaning while the stove is lit (cannot last more than 3 minutes because of the sensor in the door) and a thorough cleaning where the stove is turned off and cold. We recommend that you conduct the short cleaning 2 times a day and the thorough cleaning every 4 days.

During the short cleaning, the stove must be cleaned under the burning cave. We recommend that you use gloves. By using a tong or a similar tool, you can move the burning cave to the side and clean out ash and cinders. Put the burning cave back in place. During the thorough cleaning, the fireproof tiles must be removed and the auger and the combustion chamber must be vacuumed thoroughly.

6.2 Regularly maintenance – when needed

Ashes

Empty the ashpan before it gets completely full. Always leave a layer of ashes in the stove because it insulates and makes it easier to light a fire.

Remove the burning cave and clean the top auger for ashes with a vacuum cleaner. This is done easiest by making a "paper ring" of paper roll, which is laid around the opening of the auger. Then press the vacuum cleaner muzzle down towards the "paper ring" so it fits tightly. After this, the ashes can be vacuumed up.

Glass

Wet wood, insufficient chimney draft, and wrong use of the hybrid stove can leave soot stains on the glass. They can easily be removed using a damp cloth that you dip in cold ash and rub on the sooty glass. Special cleaning agents are also available to remove soot from glass, e.g. the Aduro Easy Clean pad. The pad neither scratch nor damage the glass and is for multiple usage. Water or other cleaning agents are not necessary.

It is common maintenance to tighten the glass fittings shortly after the stove has been installed as well as to check if the gaskets are properly placed.

Pellet container

Burn all pellets and brush the container clean.

6.3 Periodically maintenance – after about 500 hours of use

If the stove is placed in dusty surroundings, it can be necessary to clean the ventilator. Clean the burning cave for ash and cinders, e.g. with a scraper. Clean the air pathway for electrical igniter for ash and cinders that might be covering the hole placed on the left side of the tube under the burning cave, e.g. using a small, straight screwdriver.

For further information regarding maintenance of the stove, please go to www.adurofire.com.

6.4 Yearly maintenance

The yearly maintenance must be conducted by a professional. Contact your local Aduro GO partner for further information.

6.5 Other maintenance

Gaskets

With time, gaskets around glass and door will wear. We recommend that you inspect them regularly. If leakages appear, they must be replaced.

Combustion chamber

The fireproof tiles in the combustion chamber eventually wear out and should be replaced when the cracks are more than 0.5 cm. The durability of the tiles depends on how often and how intensively the stove is used. You can change the tiles yourself. They are available as a ready-to-use set. For further information, go to www.aduroshop.com.

Cleaning the Aduro H2

The stove's surface is treated with a heat-resistant Senotherm® paint, which will stay at its best just by being vacuumed with a small, soft mouthpiece or dusted with a soft, dry cloth. Do not use spirit or other solvents, as they will remove the paint.



Do not clean the hybrid stove with water. If the stove is exposed to moisture, the stove may develop rust.

The inside of the Aduro H2 and the flue pipe can be cleaned through the door or alternatively through the cleaning aperture in the flue pipe/chimney. The upper fireproof tile (the exhaust deflector) can be removed. To allow free access to the top of the Aduro H2 and the flue pipe, remove the exhaust deflector in steel. Cleaning of the inside of the Aduro H2 and the flue pipe should be undertaken at least once a year, or more frequently if necessary, depending on how often the Aduro H2 is used. This work can also be carried out by the chimney sweep or your local Aduro GO partner.

Repairing the surface

Aduro stoves are painted with a heat-resistant paint that can withstand temperatures up to 500 degrees. If the surface of the stove gets scratched or worn, it can easily be renewed using this type of paint. Everybody can repair the surface and obtain a perfect result. The paint is available in black metallic from your local dealer or at www.aduroshop.com.

Spare parts and unauthorized alterations

You may only use original spare parts for your stove. All forms of unauthorized alterations to the stove are strictly forbidden, as the stove will no longer comply with the approved specifications. At www.aduroshop.com you can buy original spare parts for your stove.

7. Accessories

For Aduro stoves we offer a wide product range of accessories to fulfil the experience: Companion sets, firewood baskets and buckets, fireplace grid, briquette buckets, floor hearths in glass and steel, flue pipes, Aduro Easy Firelighter, and Aduro Easy Clean pad. For further information, go to www.adurofire.com/accessories.

8. Right of complaint

In accordance with the Danish Sale of Goods Act, the right to claim is valid from the date of purchase of the stove. Receipt with date is valid as proof.

All pellet stoves may require adjustment of combustion air and auger speed in order to optimize function and in order to reach effective and clean combustion. Aduro AS and service partners can monitor and adjust stoves on the Aduro cloud. However, it is only possible if the stove is connected to the cloud via Wi-Fi. Aduro AS can therefore not treat complaints regarding function and combustion if the stove is not online.

If you have difficulties getting the stove online, it can be because of your local Wi-Fi network, router or phone setup. You find guidance about Wi-Fi on adurofire.com – but it is not the responsibility of Aduro AS to secure connection. You can purchase a service visit in order to get the stove online before you can hand over complaints regarding combustion and function to Aduro. Alternatively, some Aduro resellers offer this assistance.

The right of complaint does not cover:

- Damages resulting from incorrect installation and use of the stove, overheating and wrong or missing maintenance of the stove etc.
- Consumable service parts (glass, gaskets, firebricks, handles, slides, painted surfaces, electrical igniter, sensors/switches, cast iron grate), which are subject to normal wear and tear. You can buy these parts in our webshop www.aduroshop.com.
- Damages caused by electrical surcharge, (condensation) water in and around the chimney, too much or too little draught in the chimney and missing maintenance/cleaning.
- Mounting or demounting in connection with warranty repairs.
- Transportation costs in connection with repairs within the warranty period.
- Damages to the stove caused by external influences or damages caused by the stove on other objects.

Lycka till med din nya hybridkamin från Aduro!

För att få ut den mesta glädjen och nyttan av din nya hybridkamin från Aduro är det viktigt att du läser bruksanvisningen noggrant, innan braskaminen installeras och tas i bruk. Fel eller felaktiga inställningar kan orsaka farliga förhållanden och/eller dålig drift.

Behöver du ytterligare information, kan du läsa mer på www.adurofire.se

På insidan av det nedre frontluckan hittar du produktionsnummer, serienummer och 10-siffriga koden för Aduro Hybrid-appen. Vi ber dig att anteckna dessa siffror i fältet nedanför innan montering. Av hänsyn till garantin och andra frågor, är det viktigt att du kan ange produktionsnummer och serienummer.

Produktionsnummer:
Serienummer:
Kode för Aduro Hybrid-appen:

Mycket nöje!

SÅ LYCKAS DU MED DIN NYA HYBRIDKAMIN

På vår YouTube-kanal "Aduro Fire" kan du hitta tips och tricks om hur du lyckas med din nya hybridkamin från Aduro. Vi visar dig hur du tändar kaminen på rätt sätt, hur du kontrollerar om din ved är torr och mycket, mycket mera. För att få ut det mesta av din hybridkamin, hittar du oss [här](#).



1. Allmänt

1.1 Certifieringar

Aduro H2 uppfyller de europeiska standarden EN13240 och EN14785 samt den norska standarden NS3058 och är därmed godkänd för montering och användning i Europa. Produktionen genomgår dessutom extern kvalitetskontroll. DoP (Declaration of Performance/Prestandadeklaration) går att ladda ner på <https://www.adurofire.se/download/>.

Aduro H2 uppfyller även följande direktiv: EMC DIRECTIVE 2014 30 EU, LVD DIRECTIVE 2014 35 EU, 2006 42 Maskindirektiv. Wi-Fi-modulen är godkänd i enlighet med CMIIT ID: 2016DP3252. Alla lokala föreskrifter, inklusive de som hänvisar till nationella och europeiska standarder, måste följas vid installation av kaminen.

1.2 Varningar och försiktighetsåtgärder

- Luckan till pelletsbehållaren ska alltid vara stängd när kaminen är i drift, både med pellets och ved.
- När kaminen används med ved i perioder utan ström (t.ex. vid strömavbrott) ska den övervakas kontinuerligt i och med att säkerhetssensorerna inte är aktiva.
- Produkten ska förvaras torrt och får inte utsättas för fukt.
- Avbryt strömmen till kaminen och vänta tills den är kall innan du utför underhållsarbete (med undantag för snabb rengöring av brännkaviteten).
- Felaktig användning eller brist på underhåll av produkten kan orsaka farliga situationer.
- Placera inte brandfarliga material på kaminen för att torka. Håll brandfarliga material på säkert avstånd från kaminen i enlighet med manualen.
- Det årliga underhållet av kaminen ska utföras av en auktoriserad tekniker eller kvalificerad personal, annars gäller inte garantin.
- Installation, startbesök, test och underhåll måste utföras av auktoriserad eller kvalificerad personal.
- Använd inte produkten om glaset är trasigt.
- Stäng av produkten om det uppstår fel eller funktionsfel.
- Dörrarna på kaminen ska förbli stängda när den inte används.
- Använd endast träpellets i behållaren/tanken. Vi rekommenderar inte en viss typ av pellets, men de måste vara av god kvalitet, godkända och uppfylla europeiska standarder. Vår erfarenhet säger dock att ljusa pellets brinner bättre än mörka pellets. Det är dessutom viktigt att pelletsen är torr.
- Produkten ska förses med ett elsystem som är utrustat med en effektiv jordning.
- I händelse av skorstensbrand ska du stänga av kaminen, avbryta strömmen, stänga lufttillförseln och låta dörren vara stängd. Kontakta sedan myndigheterna för hjälp.
- Denna kamin kan användas av barn som är 15 år och äldre. Barn får inte leka med kaminen. Barn får inte utföra rengöring eller underhållsarbete på kaminen utan uppsyn.
- Personer med nedsatt fysisk, sensorisk eller mental kapacitet kan använda ugnen förutsatt att de har fått vägledning eller instruktioner om användning av kaminen på ett säkert sätt och förstår riskerna.
- Det är viktigt att du uppfyller alla gällande nationella och europeiska bestämmelser och förordningar vid installation av kaminen.
- Eventuella brandfarliga föremål ska förvaras på säkert avstånd från kaminen (se manualen).
- Använd endast bränsle som rekommenderas av Aduro A/S. Det är förbjudet att använda flytande bränslen och bioetanolvätskor för tändning av trä eller pellets.

- Vissa av ytorna på produkten kan bli mycket heta (dörr, handtag, glas, rökrör osv.). Undvik därför direkt kontakt med dessa delar utan tillräckliga skyddskläder eller lämpliga verktyg, såsom handskar med termiskt skydd.
- Ackumulerade och oförbrända pellets i brännkaviteten efter "felaktig uppstart" eller larm ska tas bort för tändning igen. Kontrollera att kaviteten är ren och korrekt placerad innan du tänder kaminen igen.
- Vi rekommenderar att du installerar ett brandlarm i det rum där kaminen installeras.

Aduro A/S avstår från allt ansvar för skador som direkt eller indirekt kan orsakas av personer, djur eller föremål på grund av bristande överensstämmelse med någon föreskrift som anges i manualen, särskilt varningar avseende installation, användning och underhåll av kaminen.

Ansvar för felaktig användning av produkten bärs helt av användaren och fråntar tillverkaren eventuellt civilrättsligt och straffrättsligt ansvar. Modifiering av produkten eller obehörigt utbyte av reservdelar kan vara farligt för din säkerhet och fråntar Aduro A/S eventuellt civilrättsligt och straffrättsligt ansvar.

1.3 Tekniska data

Aduro H2	Data
Nominell effekt	7,0 kW träd / 6,8 kW pellets
Värmer upp	20-140 m ² / 2-9 kW. Träd 3-9 kW / pellets 2-7 kW
Rökutgång	Ø15 cm upptill/bakom
Friskluftsanslutning	Ø7,8 cm utvändigt
Yttre mått (HxBxD)	120 x 50 x 50,8 cm
Höjd rökstos över golv utgång upptill	117 cm
Avstånd från centrum rökstuss till kaminens bakkant	25 cm
Vikt	135 kg
Material	Plåt
Bränsle	Trä, träbriketter och träpellets Ø6 mm, max. längd 40 mm. Pellets i ENplus A1-kvalitet.
Vedlängd max	39 cm
Konvektionskamin	✓
Primär, sekundär och tertiär lufttillförsel	✓
Glasskydd	✓
Asklåda	✓
Keramisk eltändning	✓
Verkningsgrad v. nominell effekt	81% träd / 87% pellets
Energieffektivitetsindex	119,6
Energieffektivitetsklass	A+
Skorstensdrag	Enligt EN13240: Konstant drag på 12 PA – se avsnitt 4.1 för ytterligare information.
Maximal förbränning per timme:	
- Trä	Ca. 3,1 kg
- Brännareffekt – träpellets per timme	Ca. 1,5 kg
Värmeeffekt i byggnader med	
- Optimal isolering	150 m ²
- Genomsnittlig isolering	100 m ²
- Dålig isolering	60 m ²
Elanslutning	230V / 50Hz

Kapacitet pelletsbehållare	Ca. 15 kg
----------------------------	-----------

1.4 Hemtransport

När kaminen transporteras hem ska den stå upp. Plast måste bortskaffas i enlighet med nationella bestämmelser för avfallshantering.

2. Installation av hybridkaminen

Du får gärna installera hybridkaminen på egen hand – men vi rekommenderar att du ber en sotare om vägledning. Det är viktigt att du uppfyller alla gällande nationella och europeiska bestämmelser och förordningar vid installation av kaminen. Var även uppmärksam på att den eldfasta stenen och rökvändarplattan i stål sitter korrekt. Din återförsäljare kan också ge råd om installationen. Kom ihåg att du är ansvarig för att gällande bestämmelser uppfylls.

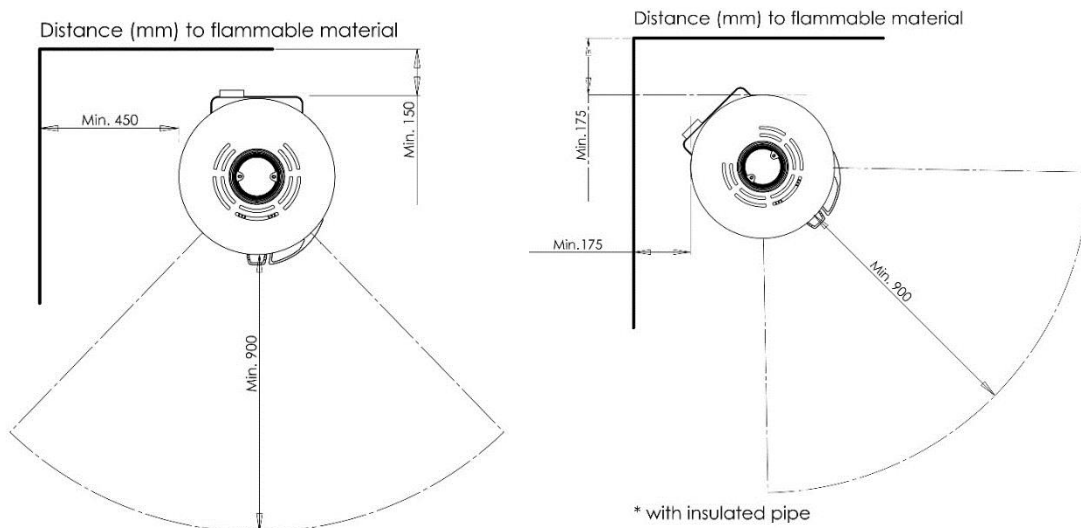


Hybridovnen må først tages i brug, når den er godkendt af den lokale skorstensfejer.

2.1 Placering av braskaminen/avståndskrav

Avståndskrav föreligger bara när braskaminen placeras intill brännbart material. Se nedanstående schema och illustrationer:

Avstånd till brännbart material		
Bakom kaminen	Vid sidan av kaminen	Avstånd till möbler framför kaminen
15 cm	45 cm	87,5 cm



För att säkerställa åtkomst till inspektionsöppningar och luft för förbränningen ska avståndet till den bakre väggen alltid vara minst 8 cm och 60 cm till sidan. Du måste vara beredd att demontera rökröret och vrida kaminen vid den årliga inspektionen och vid underhåll.

Om hybridkaminen ska placeras på ett brännbart underlag som t.ex. trägolv eller heltäckningsmatta, måste du först lägga ett icke brännbart underlag emellan. Golvplattans storlek beror på hur stor kamin du har och plattan ska gå minst 30 cm framför och 15 cm på var sida om kaminen.



Det är viktigt att braskaminen installeras på ett golv med tillräcklig bärrighet. Om den befintliga konstruktionen inte uppfyller de här kraven måste golvet förstärkas på lämpligt sätt (t.ex. med hjälp av en platta som fördelar belastningen över en större yta) för att uppnå detta.

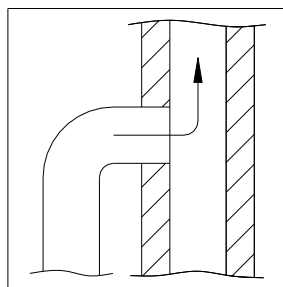
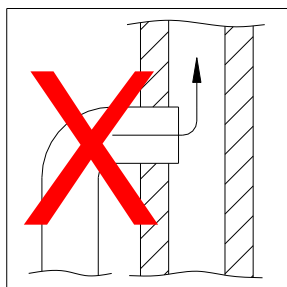
2.2 Röranslutning

Vid leverans från fabriken är Aduro H2 försedd med ett rökrör högst upp. Om du vill leda ut röken på kaminens baksida tar du av den runda plåten från bakplåten längst upp på kaminen och byter sedan ut rökstosen (som sitter vid toppanslutningen ovanpå kaminen) mot täckplåten (som täcker den bakre utgången). Toppanslutningen avslutas med en dekorationsplåt, som ligger i asklådan. Vi rekommenderar att man placerar en tunn packning mellan rökröret och rökstosen.

Observera att byggreglerna måste följas, bland annat att rökröret måste vara CE-märkt och att avståndskraven mellan röret och brandfarligt material respekteras.

2.3 Anslutning till murad skorsten

Om hybridkaminen ska anslutas till en murad skorsten används den bakre utgången eller ett böjt rökrör via toppanslutningen. Mät noga och gör sedan hål i skorstenen. Sätt väggenomföringen på plats och täta muren med murbruk. Ställ sedan dit braskaminen och montera fast rökröret. Lägg en tunn packning mellan rökröret och väggenomföringen för att täta anslutningen. Rökröret ska gå in i väggenomföringen, men får inte gå så långt in att den blockerar skorstensöppningen (se figur nedan):



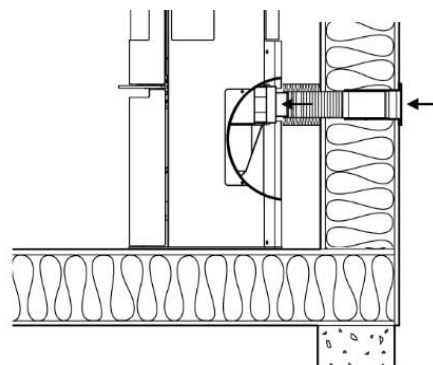
Braskaminen kan vara ansluten till samma skorsten som flera andra värmekällor.

2.4 Extern lufttillförsel

Alla braskaminer kräver konstant lufttillförsel för att säkerställa ren och effektiv förbränning. Detta är ofta ett problem i moderna energieffektiva hus som är mycket täta. Där är Aduro H2 utrustad med extern lufttillförsel, där luften till förbränningen tillförs utifrån och direkt in i braskaminen. Det går att tillföra förbränningsluft till Aduro H2 via en kanal utifrån, som ansluts tappen under brännkammaren. Den luftmängd som används till förbränningen är ca 25 m³/h.

Tappen på kaminen har en utvändigt diameter på 78 mm, och det ska användas ett rör med en diameter på 80 mm. Rördiametern skall ökas till 100 mm vid en rördragning på över en meter.

Tillsvarande skall också en större väggventil väljas. I varma rum ska kanalen kondensisoleras med 30 mm mineralull, som utvändigt förses med en fuktspärr (byggplast). Vid installationen är det viktigt att täta mellan röret och väggen (alternativt golvet) med tätningsmassa. Använd eventuellt det kompletta Aduro friskluftskitet.

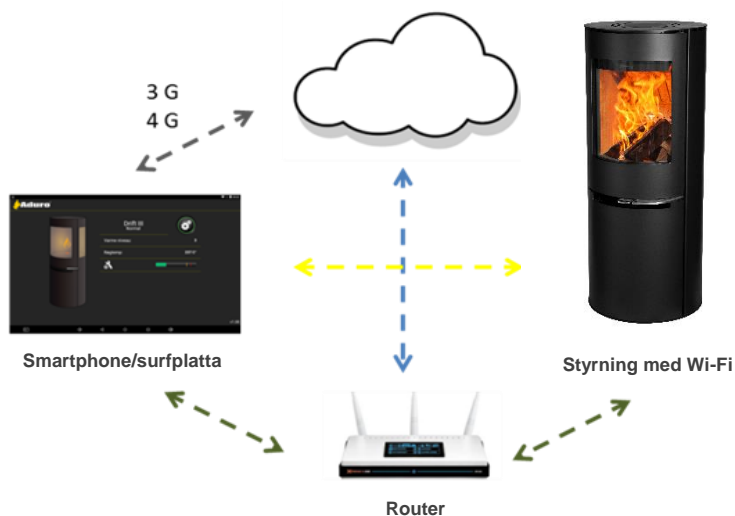


2.5 Aduro Hybrid-app

Du kan styra Aduro H2 på tre sätt:

1. Via kontrollpanelen på kaminen.
2. Via appen Aduro Hybrid 1 och kaminens Wi-Fi-modul "Aduro" i närheten av kaminen.
3. Via appen Aduro Hybrid 1, när kaminens Wi-Fi-modul är ansluten till husets router och kaminen är ansluten till molnet. När kaminen är ansluten till Aduro Cloud, går det att styra den från ett längre avstånd.

Appen Aduro Hybrid 1 är gratis och går att ladda ner i App Store eller Google Play. Appen gäller för iOS-modeller från 6 (iPhone 6 eller nyare) och Android-versioner från 5.1 eller nyare.

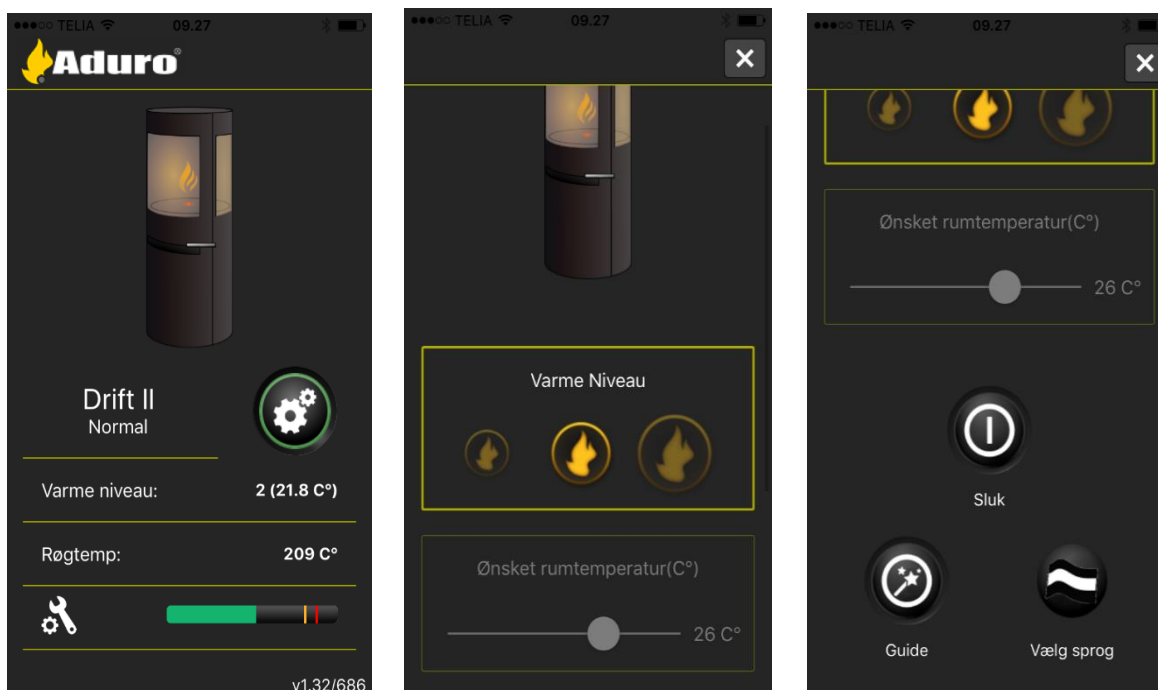


Konfiguration av appen

1. Anslut kaminen till el (se punkt 2.6).
2. Ladda ned appen Aduro Hybrid 1 i antingen Google Play (Android) eller App Store (Apple).
3. Följ instruktionerna i vägledningen i appen eller på våran webbplats www.adurofire.se/hybrid. Gå sedan till "FAQ" och "Anslutning till Wi-Fi".
4. Serienummer till styrning (5-6-siffrigt) och lösenord till appen (10-siffrigt) finns på etiketten på insidan av den nedre frontluckan till pelletsbehållaren. Etiketten ser ut på följande sätt:



5. Programvaran och appen är nu uppdaterade till den nyaste versionen.
6. Du är nu ansluten och kan styra kaminen med hjälp av appen



Appens funktioner

Appen har flera funktioner att välja mellan: värmenivå, önskad rumstemperatur samt funktionen "timer". Timern gör det möjligt att planera hur kaminen ska köras under veckan.

På appens startsida kan du se följande på skärmbilderna:



1. Driftstillstånd
2. Värmenivå
3. Röktemperatur

4. CO-nivå (säkerhetsmätning som mäter om det kommer ut rök baktill på systemet). En grön stapel är OK. Om stapeln når den gula nivån, så sänker hybridkaminen värmenivån till 1. Om stapeln når den röda nivån så stängs kaminen av automatiskt.

CO-sensorn sitter vid pelletsinloppet för att säkerställa att man inte eldar med otillräckligt skorstensdrag. I vissa fall kan CO-sensorn påverkas av pellets. Vissa pelletspåsar har höga nivåer av CO som kan påverka sensorn upp till 24 timmar efter att kaminen har fyllts på med pellets. Om detta problem uppstår kan man öppna luckan till pelletsbehållaren och tillföra frisk luft till rummet tills CO-nivån har sjunkit.

2.5.1 Wi-Fi-anslutning

Det är viktigt att det finns en stark och stabil Wi-Fi-täckning där Aduro H2-kaminen är installerad. Om täckningen är dålig kan det vara svårt att ansluta kaminen till routern och därmed utnyttja molnlösningen och en ostabil förbindelse kan förekomma.

Vi rekommenderar att installera kaminen där det finns en Wi-Fi-signalstyrka med 3 utav 3 "staplar"  eller 4 utav 4 . Din telefon/surfplatta ska vara ansluten till ditt lokala Wi-Fi. Om du upplever svårigheter med att styra kaminen via din mobil, så kan det bero på att din mobil har ett styrsystem som inte uppfyller våra krav (Se punkt 2.5). Om du kan styra kaminen men inte ansluta kaminen till Wi-Fi-routern så kan det bero på att routern är för gammal eller har för svag signal. Vi rekommenderar därför att du köper en ny router som har en stark signal och en WiFi-förstärkare som placeras någonstans mellan routern och kaminen.

Om andra elektroniska enheter i huset fungerar som de ska, men det inte går att ansluta till hybridkaminen så kan det bero på att hybriden kräver en starkare Wi-Fi-signal än andra elektroniska enheter.



På www.adurofire.se/hybrid hittar du mer information om hur du konfigurerar Wi-Fi korrekt. Under menupunktet "Frequently Asked Questions" hittar du fanan "tillslutning til Wi-Fi".

2.6 Elektrisk anslutning

Aduro H2 levereras med ca. 1,5 meter ledning med en Europlug, som ska anslutas till en 230 volt/50 Hz-kontakt. Strömförbrukningen vid drift är ca. 30 watt. Ledningen ska placeras så att den inte kommer i kontakt med varma ytor eller spetsiga föremål.

2.7 Registrer din hybridovn på Aduro Cloud

Vi anbefaler, at du registrerer din hybridovn på vores cloud www.adurocloud.com, så snart din ovn er tilsluttet til din Wi-Fi router. Ved at registrere din ovn får du direkte adgang til samt overblik over din ovns data – hvad den gør, hvordan den brænder (grafer, statistikker, indstillinger) osv. Når du registrerer din ovn, hjælper du ikke blot dig selv. Du hjælper også os og montøren, hvis du skulle opleve problemer med ovnen eller i forbindelse med det årlige servicebesøg fra en professionel. I vores kundeserviceunivers [Aduro Kundeservice](#) kan du finde en vejledning til at logge på clouden. Du tilgår Aduro Kundeservice [her](#).

3. Elda i hybridkaminen

Du kan tända din braskamin enbart med träpellets eller manuellt med trä – eller en kombination där du lägger trä i brännkammaren och använder pellets till att tända elden.

Viktiga säkerhetsanvisningar

- Aduro H2 blir varm under drift och bör därför hanteras med försiktighet.
- Förvara aldrig lättantändliga vätskor som bensin i närheten av braskaminen.
- Använd aldrig lättantändliga vätskor för att få eld i kaminen.
- Töm aldrig asklådan när braskaminen är varm. Det kan ligga glöd i asklådan upp till 24 timmar efter att elden har slocknat. Vänta därför med att tömma asklådan tills du är säker på att det inte finns någon glöd kvar i lådan.
- Luckan ska vara stängd när braskaminen används. Under de första minuterna efter att du har tänt kan du dock lämna luckan på glänt.
- Pelletsfunktionen stoppas om dörren öppnas.
- Om du lägger in ved i en varm kamin måste du alltid öppna primärspjället och säkerställa att veden antänds inom två till tre minuter. Om veden inte antänds ska du lägga in några tändbriketter och tända elden manuellt.
- I händelse av soteld ska du stänga samtliga spjäll på braskaminen och tillkalla brandkåren.

3.1 Luftspjäll

Kaminen är utrustad med olika luftspjäll för att styra förbränningsluften: primärspjäll, sekundärspjäll och tertiär luftspjäll. Primärluft används vid starten för att få igång elden, sekundärluften håller elden vid liv och tertiärluften säkerställer förbränning av rökgaser. Braskaminen ska alltid tillföras sekundär- och tertiärluft när det eldas i braskaminen. Enligt våra erfarenheter om användningen av pelletsfunktionen rekommenderar vi att spjället alltid är helt inskjutet för att uppnå optimal bränsleförbrukning av pellets.

Med hjälp av luftspjällen kan du anpassa braskaminen till skorstensdraget och den värmeeffekt som önskar. Ju längre spjällen är uttryckta, desto mer luft tillförs och desto kraftigare förbränning uppnås. När spjällen är helt uttryckta, tillförs maximal luftmängd. I nedanstående illustration kan du se hur mycket luft som tillförs vid de olika spjällinställningarna. Använd dig av kanten på luckan för att läsa av positionen för lufttillförsel:

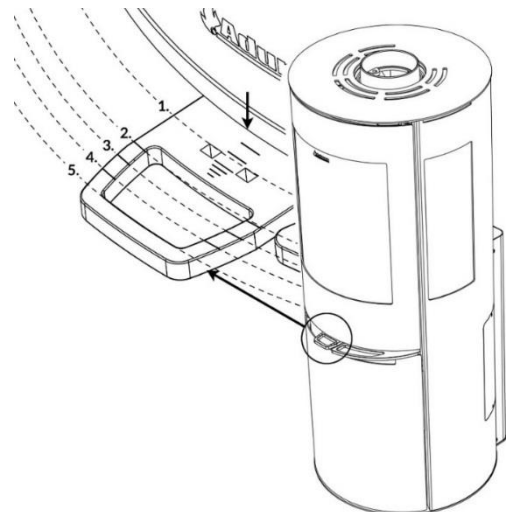
1: Primär, sekundär och tertiär lufttillförsel är helt öppen. Denna position kan bibehållas vid användning av Aduro-nyckeln, som placeras i de två hålen.

2: Primär lufttillförsel är stängd, sekundär och tertiär lufttillförsel är helt öppen.

3: Primär lufttillförsel är stängd, sekundär lufttillförsel är halvvägs stängd och tertiär lufttillförsel är helt öppen

4: Primär och sekundär lufttillförsel är stängd och tertiär lufttillförsel är helt öppen

5: Regulatoren är helt inskjuten. All lufttillförsel är stängd (detta är positionen för förbränning av träpellets).



3.1.1 Sekundärluft

Kaminen fungerar under normala omständigheter med sekundärluften mellan 60 % och 100 % öppen (dvs. spjället inskjutet till mellan position 2 och 3). Du får aldrig stänga luftspjället så mycket att lågorna slocknar helt. Det skall alltid vara synliga flammor för att uppnå en ren och effektiv förbränning. För låg lufttillförsel kan medföra en dålig förbränning, höga utsläpp och låg verkningsgrad.

Om du vill använda kaminen med lägsta prestanda - dvs. ca 3 kW - stäng sekundärluften i nästan 45 minuter efter eldningen. Vid denna tidpunkt finns det bara några få flammor och kaminen kan brinna ordentligt med hjälp av tertiärluften längst bak i brännkammaren.

3.1.2 Primärspjäll

När du lägger in ny ved ska du öppna primärspjället som sitter längst ner under luckan. Låt spjället vara öppet tills elden har tagit fart. För att utnyttja bränslet optimalt kan du vänta med att lägga på ny ved tills glöden är så liten att du måste öppna primärspjället i ca 2 min. för att få fyr på de nya vedträna.

Om du vill undvika att det yr aska ur kaminen när du öppnar luckan för att lägga i ny ved kan du öppna primärspjället under luckan ca 1 minut innan du öppnar luckan. Då ökar draget genom kaminen.



Om du eldar för kraftigt i braskaminen och förbränner mer än ca 3,1 kg ved i timmen finns det risk för att lacken på kaminen missfärgas och senare faller av. Det går att lacka om kaminen, men detta täcks inte av tillverkarens garanti. Andra skador på kaminen som beror på alltför kraftig eldning täcks inte heller av garantin.

3.2 Aduro-tronic

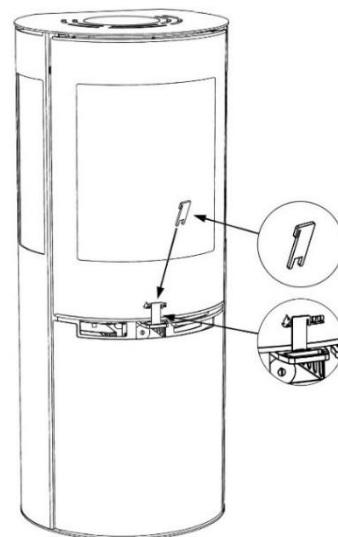
Den patentsökta och automatiska funktionen Aduro-tronic är en manuellt manövrerad mekanisk uppstartsanordning som fungerar utan strömtillförsel och som automatiskt reglerar förbränningsluften och säkerställer optimal förbränning. Du behöver då bara tänka på att lägga in torr ved i kaminen och aktivera automatiken. Därefter fixar Aduro-tronic resten och du kan njuta av flammorna och en ren förbränning och upp till 40 % mindre bränsleförbrukning. Läs mer på www.adurofire.se.



3.2.1 Så här använder du Aduro-tronic

När du tänder brasan

Första gången braskaminen tänds behöver den få så mycket primärluft tillförd som möjligt för att kunna tända brasan. Därför kan primärspjället hållas "tvångsöppet". Det görs genom att du drar primärspjället ända fram och därefter sätter Aduro-nyckeln i kläm (se bild). När kaminen är varm och det finns ett lager glöd på botten av brännkammaren kan du ställa Aduro-tronic i det automatiska läget och ta bort Aduro-nyckeln. Alternativt kan du låta luckan stå på glänt de första minuterna under upptändningen (utan nyckel).



När du fyller på ved

Varje gång du lägger på ny ved i braskaminen måste du tillföra primärluft i lagom mängd under de första minuterna. Det är dock också viktigt att inte tillföra primärluft under alltför lång tid. Detta är nödvändigt för att förbränningen ska bli optimal. Du aktiverar automatiken genom att dra ut primärspjället varje gång du lägger in ny ved. Aduro-tronic-automatiken stänger sedan spjället gradvis efter förprogrammerad tid.

Justering av Aduro-tronic-automatiken

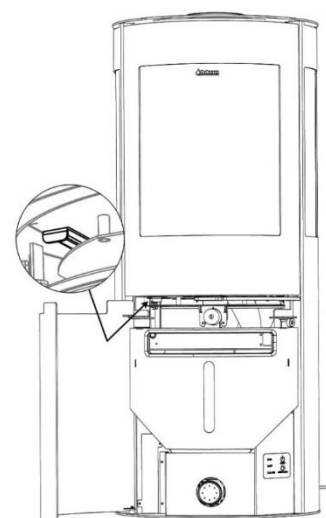
Automatiken är förinställd så att primärluften bara tillförs under de första sex minuterna. Den här inställningen används när braskaminen testas på Teknologisk Institut för eldning med ved i "standard"-storlek som har optimal fukthalt, 18 %. Standardstorleken på ved är ca 30 cm längd och ca 10 x 10 cm tjocklek. Vid testet används också en "standard"-skorsten. I verkligheten kan förhållandena se annorlunda ut. Därför har du möjlighet att ställa in Aduro-tronic-automatiken utifrån just dina förhållanden. Om du vill att primärspjället ska stängas lite långsammare (t.ex. om du har lite mindre drag i skorstenen, om veden är större eller om du inte vill behöva fylla på ved lika ofta): Justera skruven på framsidan av justeringsbeslaget med en liten insexnyckel, så att spjället stängs långsammare. Om du vrider skruven åt höger förlängs stängningstiden, medan den förkortas om du vrider åt vänster.

3.3 Hur eldar jag i min hybridkamin?

Det kan ske, at røglederpladen i metal falder af under transport. Inden du tager brændeovnen i brug, bør du derfor tjekke, at røglederpladen sidder rigtigt (på krogene eller fastspændt i boltene afhængigt af model) for at opnå optimal forbrænding og forhindre sod på glasset.

Om du vill använda Aduro H2 med trä, har hybridkaminen ett spjäll (se bild nedanför) som du kan styra för att stänga lufttillförseln till pelletsförbränningen. När detta spjäll är stängt, fungerar inte pelletsfunktionen.

Detta spjäll är monterat för att få den mest optimala förbränningen av träbitar i och med att man stänger lufttillförseln till pelletsbrännaren. Om man använder Aduro H2 med både trä och pellets, ska detta spjäll vara öppet (framskjutet).



3.3.1 Första eldningen

Första gången du eldar bör du använda ca 1 kg ved och det är också en bra idé att låta luckan stå på glänt. Stäng inte luckan förrän kaminen har svalnat. Detta ska göras för att förhindra att packningen klistrar fast på själva kaminen.

De första gångerna du använder braskaminen kan det förekomma rök och dålig lukt från braskaminen, vilket är helt normalt. Det beror på att den värmebeständiga lacken hårdas. Se till att vädra tillräckligt i rummet under den här tiden. Det är också viktigt att elda försiktigt de två till tre första gångerna, eftersom braskaminen långsamt utvidgas.

Du bör också känna till att kaminen under uppvärmning och nedkylning kan avge så kallade "klickljud", ungefär som när du håller kokande vatten i en diskho. Detta beror på de stora temperaturskillnader som materialet utsätts för.

3.3.2 Manuell eldning med trä

Tändningen spelar stor roll när du vill uppnå snabb och effektiv förbränning.

1. Dra ut spjället längst ner under luckan helt, så att den primära, sekundära och tertiära lufttillförseln är helt öppen.
2. Lägg ett vedträ på tvären i brännkammaren och placera två tändbriketter ovanpå. Tänd briketterna och lägg sedan genast ett nytt vedträ direkt ovanpå briketterna och ett par små trästickor på tvären ovanpå. Det måste kunna komma luft till briketterna, men vedträna ska ligga tätt ihop och "värma" varandra.
3. Låt luckan stå öppen ca 1 cm tills glaset är så varmt att du inte längre kan röra vid det. Stäng sedan luckan. När det finns klara, synliga flammor och elden har tagit bra fart, stäng primärspjället längst ner under luckan.



Handtagen blir varma när braskaminen används. Använd därför den medföljande handsken till att sköta kaminen.

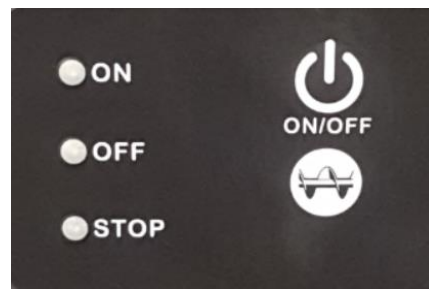
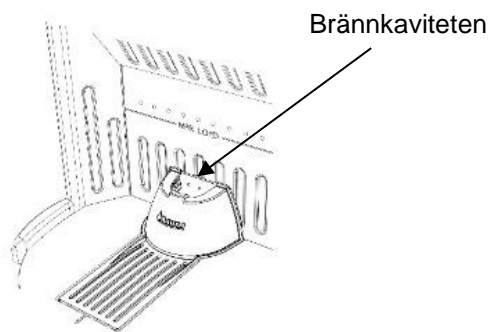
3.3.3 Hur fyller jag på med pellets?

Placera den medföljande tratten i öppningen till pelletsmagasinet och använd luckan som stöd. Pellets fördelas med en pinne i magasinet för att utnyttja hela kapaciteten (ca. 15 kg pellets).

Vid första eldningen ska skruvtransportörerna fyllas med träpellets:

Öppna luckan till brännkammaren och lyft ut "brännkaviteten" (den svarta gjutjärnskonan med Aduro-logotypen) så att du kan se pelletsen. Stäng luckan igen. Håll knappen **SKRUVTRANSPORTÖR** intryckt för att starta skruvtransportörerna för transport av pelletsen (endast vid tillståndet **AV** gul lampa). Efter att du har hållit knappen **SKRUVTRANSPORTÖR** intryckt i ca. 12 minuter, så är skruvröret fyllt med träpellets. När träpelletsen är ca. 2 cm under skruvrörets översta kan, släpper du knappen **SKRUVTRANSPORTÖR**. För sedan in "brännkaviteten", så att den sitter tätt på botten och stäng luckan. Under punkt 5 hittar du en översikt över de olika larmen.





3.3.4 Eldning med träpellets

Tryck på knappen **ON/OFF** och vänta tills lampan "ON" lyser konstant grönt. Eldningen startas nu automatiskt och pelletsbrännaren går igång. När kaminen tänds, fylls brännkammaren med rök innan eldningen startar. Efter ca. 6 minuter uppstår flammor och vi normal drift efter 15-20 min.

När röktemperaturen är ca. 90 grader C, växlar kaminen från uppvärmningstillstånd till tillståndet "Drift Normal" och fortsätter med den effekt som senast ställdes in. Du kan växla manuellt mellan tre värmenivåer med hjälp av appen genom att trycka på bilden av en skruvtransportörerna, som finns placerad direkt under knappen **ON/OFF** på skärmen.

- Steg 3 (100 % drift): "ON-lampan" lyser konstant grönt.
- Steg 2 (50% drift): "ON-lampan" blinkar snabbt grönt.
- Steg 1 (10% drift): "ON-lampan" blinkar långsamt grönt.

När du vill stänga av pelletsbrännaren, tryck på knappen **ON/OFF**. Man kan även välja att tända och stänga av via appen.

Pelletsförbränningen kan brinna upp till 24 timmar med ett fullt pelletsmagasin vid steg 1, 12 timmar vid steg 2 och 8 timmar vid steg 3. Kaminen går i princip att använda dygnet runt om man fyller på med pellets i tid.

3.3.5 Eldning med trä och pellets samtidigt

Kall kamin

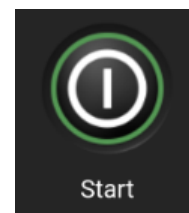
Placera torr ved i brännkammaren – precis som när du vill starta kaminen manuellt (se punkt 3.3.1) – dock utan tändbriketter. Efter detta sker antändningen med pellets som i avsnitt. 3.3.2. Det är en fördel om du startar med spjället stängt tills dess att det brinner i pelletsbrännaren. Efter detta kan du öppna spjället för lättare tändning av veden. När veden har brinner bra och röktemperaturen är ca. 280 grader C, stannar pelletstillförseln automatiskt.

Kaminen i pelletsdrift

När kaminen är i pelletsdrift kan du alltid fylla på med träbitar – kom dock ihåg att alltid stänga luckan inom tre minuter. När du öppnar luckan försiktigt, stoppas pelletstillförseln och LARM lyser rött. Fyll på med ved av rätt kvalitet och respektera den maximala belastningslinjen. Stäng luckan igen. Kaminen fortsätter nu att förbränna pellets. När veden har brinner bra och röktemperaturen är ca. 280 grader C, stannar pelletstillförseln automatiskt. Efter detta växlar kaminen till läget VEDELNING.

På H2 kan det hända att temperaturen vid pelletsdrift på nivå 3 är över 300 grader. Om detta sker, stoppar kaminen pelletstillförseln och går in i vedläget. För att undvika detta ska du minska mängden pellets på nivå 3. Detta gör man i servicemenyn under punkten "skruvtransportör".

Om du använder funktionen "Värmenivå" i appen och vill att kaminen ska starta automatiskt med pellets när veden har brunnit upp, så kan du meddela kaminen om detta med hjälp av ett klicka på knappen (se bild). Kaminen kommer nu att gå in i viloläge och vänta på en röktemperatur under 100 grader innan förbränningen startas igen. Om du använder derimod-funktionen "Önskad rumstemperatur" så startar kaminen automatiskt igen när röktemperaturen är under 100 grader.



VIKTIGT!

Om luckan till brännkammaren är öppen i mer än tre minuter, stängs pelletsförbränningen. Starta den igen med knappen **ON/OFF**. Kaminen startar först när röktemperaturen sjunker under 100 grader C. Om kaminen blinkar grönt **ON**, betyder det att kaminen startar, men väntar på att röktemperaturen ska sjunka under 100 grader C.

När du vill stänga av pelletsbrännaren, tryck på knappen **ON/OFF**. Om du öppnar luckan till kaminen under drift kommer den röda **LARM**-lampan att lysa. Om du stänger luckan inom tre minuter går pelletsförbränningen automatiskt tillbaka till tillståndet **ON**.

3.4 Hur eldar jag i hybridkaminen?

Braskaminen är avsedd för *intermittent* förbränning. Det betyder att varje eldning får brinna ner till glöd innan man eldar på igen.

För att få bästa tänkbara förbränning ska du reglera effekten/värmemängden med hjälp av bränslet. Små vedträn ger kraftigare förbränning än stora vedträn, eftersom ytan är större och veden avger mer gas. Dessutom avgörs förbränningen också av mängden ved i brännkammaren. Till normal användning bör du inte lägga in mer än två vedträn i taget. Om du vill uppnå högre effekt kan du lägga in mer ved. Den ideala värmeeffekten uppnås genom att elda ca. 1,5 kg ved per timme, fördelat på tre vedträn som är ca 21 cm långa.

3.5 Vilket bränsle ska användas till eldningen?

3.5.1 Ved och träbriketter

Vi rekommenderar att du använder trä som har klivits och sedan förvarats utomhus under tak i minst ett år. Trä som förvaras inomhus har en tendens att bli för torrt och brinner därför för snabbt. Träden ska helst fällas om vintern, då en stor del av trädets fukt har dragits ner i rötterna. För att uppnå optimal förbränning bör trädets fukthalt inte överstiga 18 %, vilket motsvarar ca 1 års förvaring utomhus under tak. Trädets fukthalt kan mätas med hjälp av en fuktmätare eller genom att smörja in ena änden av ett vedträ med diskmedel och därefter blåsa i andra änden. Om träet är tillräckligt torrt bildas såpbubblor. Träet ska klyvas i bitar med en diameter på ca 10 cm och längden ska vara max 39 cm. Om du använder alltför fuktig ved minskas kaminens värmeeffekt avsevärt, det samlas blanksot och partikelutsläppen ökar.

Det är förbjudet att elda lackerat och impregnerat trä, spånplattor, papper och annat avfall. Eldning av sådant material skadar såväl miljön som braskaminen och din hälsa. Fossila bränslen får inte användas.



Brännkaviteten får inte tas ut vid eldning – varken med ved eller pellets (bortsett från när man utför snabb rengöring under kaviteten och skrapar bort aska och slagg). Använd aldrig trä med spikar eller andra föremål som kan skada skruvtransportörerna som transporterar träpellets. Man får aldrig placera pellets i brännkammaren. Man får endast tillföra pellets till kaminen via pelletsbehållaren.

3.5.2 Pellets

Du kan endast använda pellets som är Ø6 mm med en max längd på 40 mm – typ ENplus kvalitet A1. Vi rekommenderar att du använder träpellets av god kvalitet – och gärna ljusa pellets, inte mörka. Träpellets kvaliteten har direkt inverkan på kaminens bullernivå, effektivitet och rengöringsintervall.

Du kan läsa mer på www.adurofire.se/hybrid under menypunkten ”Pellets”.

4. Skorstenen

Den optimala förbränningen uppnås vid ett konstant skorstensdrag på 10-14 Pascal (Pa) uppmätt i rökröret ovanför kaminen (om du har installerat en röksug). Med ett naturligt drag (om du inte har en röksug installerad) är skorstensdraget mellan 18-25 Pa under optimala förhållanden. Det finns många faktorer som påverkar skorstensdraget, bland annat utomhustemperatur, vindstyrka och omkringliggande byggnader. Skorstenen måste vara så hög att dragförhållandena är bra. Om det rekommenderade skorstensdraget inte uppnås, kan det uppstå problem med rök som tränger ut genom luckan vid eldning.

Data för beräkning av skorsten	Trä
Rökgastemperatur uppmätt vid [20°C]	273
Rekommenderat skorstensdrag [mbar]/[Pa]	0,13/13
Rökgas, massaflöde [g/s]	5,7

4.1 Dåligt drag i skorstenen

Om skorstenen är för låg, otät eller bristfälligt isolerad kan det uppstå problem med skorstensdraget (låt sotaren bedöma det). Draget ska vara tillräckligt under tändningen med en kall kamin/skorsten för att säkerställa en tillfredsställande förbränning och förhindra rökutsläpp. Vi rekommenderar därför ett skorstensdrag på 5 Pa i tändningsfasen.

När tändningen lyckas och temperaturen stiger, är det viktigt att skorstensdraget når en stabil nivå mellan 18-25 Pa (1 timme efter tändningen) när kaminen/ skorstenen är varm. Det är viktigt att uppnå ett drag mellan 18-25 Pa i varmt tillstånd för att uppnå en ren och optimal förbränning och undvika problem som pelletsansamling och rökutsläpp. Vi rekommenderar att du mäter skorstensdraget i kallt tillstånd, samt i varmt tillstånd 1 timme efter tändningen.

I praktiken varierar dock skorstensdraget mycket, speciellt i kalla förhållanden. Därför är den bästa indikatorn på skorstensdraget att mäta det i varmt tillstånd. Om sotaren gör bedömningen att draget är tillräckligt och du ändå har problem med att få fyr i kaminen, kan du prova att förlänga tändfasen/använda flera tunna stickor, så att skorstenen värms upp ordentligt helt igenom. Tändfasen kan förlängas genom att du använder massor av stickor samt 1–2 tändbriketter. Skorstenen drar inte optimalt förrän den är ordentligt varm. När du har fått ordentlig glöd fyller du på med 2–3 torra vedträn.

I "pelletsläget" går det inte att tända kaminen om det inte finns tillräckligt med skorstensdrag. Kaminen avger ett larm. I det här fallet kan du återställa larmet och försöka igen. Om kaminen fortfarande inte går att tända, kan du värma upp skorstenen genom att tända kaminen manuellt med pinnar/ved såsom det beskrivs ovanför – och sedan starta "pelletsläget".

Om det inte går att få tillräckligt bra skorstensdrag på naturlig väg kan du montera en röksugare på skorstenen, fx Aduro DraftOptimizer.

4.2 Skorsten och rök

Om du upplever att det kommer ut rök från kaminen eller från rökrörets första del, kan det bero på förändrade väderförhållanden. Vid blåsiga eller kalla vinterdagar, eller om skorstenen inte har använts på ett tag, kan en "köldpropp" bildas i skorstenen, vilket försämrar det naturliga skorstensdraget.

Om skorstenen är kall och en köldpropp bildas, så kan detta leda till rökutsläpp vid tändningsfasen. I denna situation fylls brännkammaren med mer rök än normalt, som sedan läcker ut ur kaminen. Om du på grund av detta har en kall skorsten, som inte har använts på ett tag, rekommenderar vi att du använder ett stickor till att tända kaminen för att få bort köldproppen.

4.3 Skorstenens påverkan av pelletsförbränningen

Skorstensdraget påverkar förbränningen av träpellets. Därför kan det vara nödvändigt att minska eller optimera draget med ett rökrörsspjäll eller en röksugare, t.ex. Aduro DraftOptimizer, om draget är för högt eller för dåligt.

Aduro DraftOptimizer kan anslutas till Aduro H2-kaminen och därmed styras automatiskt. Läs mer om detta på www.adurofire.se.

Aduro Hybrid har vissa standardinställningar när det kommer till skruvtransportörernas och fläktens hastighet. För att uppnå den mest effektiva/renaste pelletsförbränningen kan det i vissa fall vara nödvändigt att ändra eller kalibrera dessa inställningar i början, så att de anpassas till användarens egna installation (skorsten, rökrör, externa faktorer utifrån) och skorstensdraget. Är du intresserad av att läsa mer om appens funktioner, kalibreringar och vanliga frågor, besök vår webbplats www.adurofire.se.

Nedanför kan du se tre olika förbränningssituationer:

Optimal låga



Låga med många "stjärnor" = för högst skorstensdrag



Liten låga och överfylld brännkavitet = för dåligt skorstensdrag



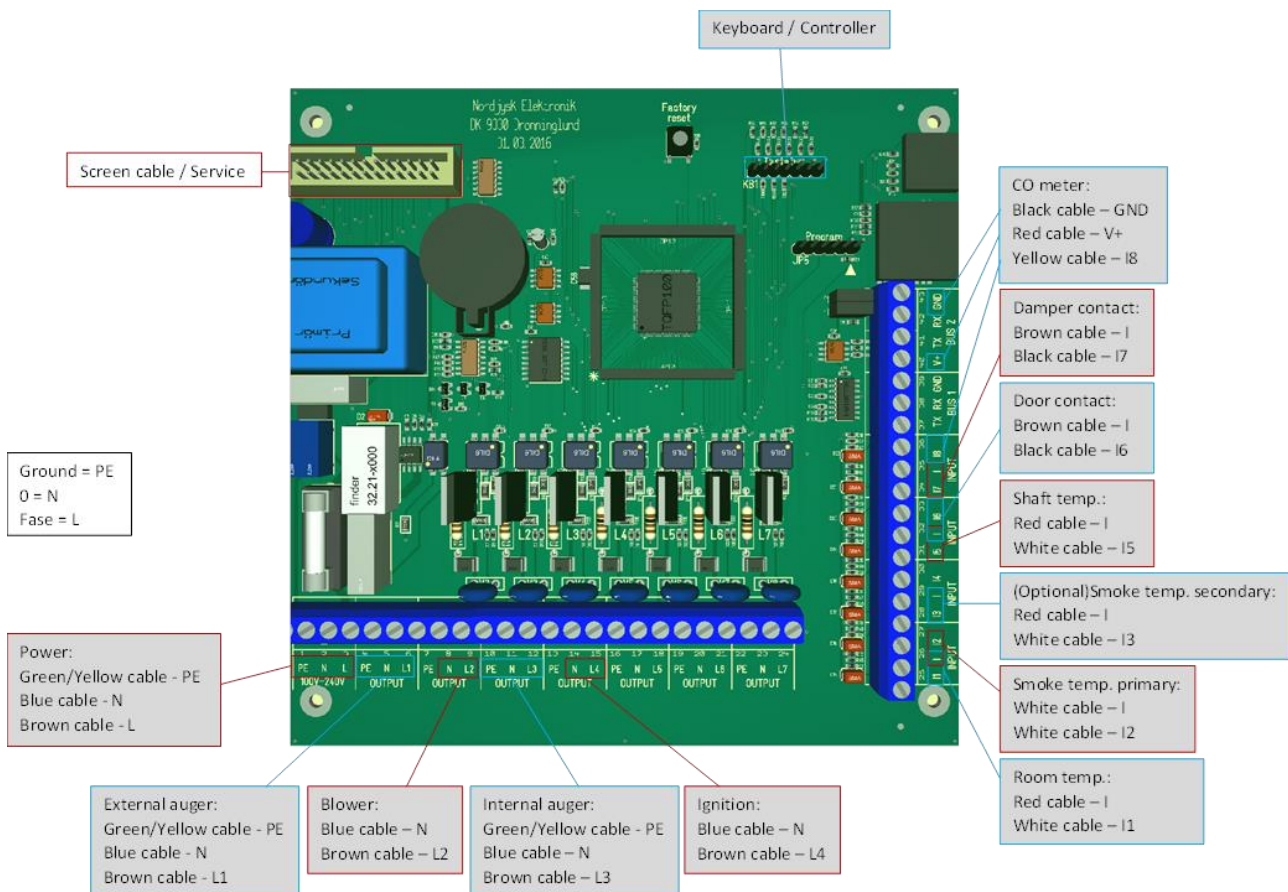
Du kan delvis kompensera för dåligt skorstensdrag genom att öka fläkthastigheten på hybridkaminen. Detta görs i servicemenyn i appen.

5. Styrning av Aduro H2

Aduro H2 har följande larmtillstånd då pelletstillförseln ska stoppas omedelbart:

- RÖKSENSOR: röksensor defekt.
- AXELSENSOR: axelsensor defekt.
- TERMO: axelsensor för varm.
- PELLETSSPJÄLL: spjäll stängt.
- UTGÅNG: defekt utgång för extern skruvtransportör.
- DÖRRKONTAKT: lucka öppen.
- BRÄNSLE: röktemperatur för låg efter mer än 1 timmes drift - inget bränsle?
- ELDNING: röktemperaturen ej uppnådd efter två tändningsförsök.
- CO: CO (kolmonoxid) nivå hög.

Här lyser **LARM** rött. När du har åtgärdat orsaken till larmen kan du starta kaminen igenom genom att trycka på **ON/OFF** 2 gånger.



Utvecklingen inom telefoni och elektronik ger kontinuerligt nya möjligheter och krav på uppdateringar och utvecklingar av appen. När man köper kaminen Aduro Hybrid inkluderas uppdateringar och styrning av appen i 5 år efter inköp. Därefter kan det hända att avgifter debiteras.

6. Underhåll av hybridkaminen



Utför allt underhåll på braskaminen när den är kall och strömmen är avstängd.

6.1 Dagligt underhåll – Vid påfyllning av pellets

När man fyller på med pellets ska man samtidigt borsta rent "brännkaviteten" från aska och slagg. Öppna lucka till brännkammaren och lyft framsidan på "brännkaviteten" (den svarta gjutjärnskonan med Aduro-logotypen). Borsta bort aska och slagg genom gallret till asklådan. Undvik att borsta ner aska och slagg i skruvtransportören för pellets. Sätt tillbaka framsidan på "brännkaviteten".

Töm asklådan efter behov.

Brännkaviteten

Vi rekommenderar två typer av underhåll under veckan: En snabb rengöring, under tre minuter, när kaminen är på. (på grund av dörrsensorn) samt en längre rengöring när kaminen är avstängd och kall. Vi rekommenderar att utföra den snabba rengöringen två gånger per dag och den grundliga rengöringen var fjärde dag.

Vid den snabba rengöringen rengör man under brännkaviteten. Vi rekommenderar att du använder handskar vid denna rengöring. Men hjälp av en tång eller liknande kan du lyfta brännkaviteten åt sidan och sedan skrapa bort aska och slagg som har samlats under brännkaviteten, i gallret. Sätt sedan tillbaka brännkaviteten på plats. Vid den längre rengöringen tar man ut de eldfasta stenarna och dammsuger grundligt i brännkaviteten och brännkammaren.

6.2 Regelbundet underhåll – efter behov

Aska

Töm asklådan innan den blir helt full. Lämna alltid ett lager aska i botten av kaminen. Det isolerar brännkammaren och gör det enklare att tända brasan.

Ta bort brännkaviteten och rensa den översta skruvtransportören med en dammsugare. Detta görs enklast genom att lägga hushållspapper runt skruvtransportörens öppning som en "ring". Pressa sedan dammsugaröppningen mot pappersringen så att den sluter tätt. Sug sedan upp askan.

Glas

Fuktig ved, dåligt drag i skorstenen och felaktig användning av braskaminen kan orsaka sotfläckar på glaset. Du kan enkelt torka bort dem med en fuktig trasa som du doppar i kall aska från kaminen och gnider på det sotade glaset. Det finns även rengöringsmedel som är särskilt avsedda för borttagning av sot på glaset, t.ex. Aduro Easy Clean svampen. Svampen orsakar inte repor och förstör inte glasytan och kan användas flera gånger. Det är inte nödvändigt att använda vatten eller rengöringsmedel.

Spänn glasbeslagen strax efter att kaminen tagits i bruk och kontrollera kontinuerligt att packningarna sitter korrekt.

Pelletsmagasin

Förbränn alla pellets och borsta rent magasinet.

6.3 Periodiskt underhåll - efter cirka 500 timmars pelletsdrift

Om ugnen är placerad i en dammig miljö, kan det vara nödvändigt att rengöra fläkten. Rengör brännkaviteten och gallret från slagg. Använd t.ex. en spatel till att skrapa rent. Rengör lufthål till eltändningen på insidan av skruvtransportören från slagg och aska. Använd eventuellt en liten skruvmejsel.

Ytterligare information om underhåll hittar du på www.adurofire.se.

6.4 Årligt underhåll

Det årliga underhållet ska utföras av en professionell. Kontakta din lokala Aduro GO partner angående detta.

6.5 Övrigt underhåll

Packningar

Med tiden blir packningarna runt glaset och luckan slitna och bör då ses över. Om de är otäta bör de bytas.

Brännkammaren

De eldfasta stenarna i brännkammaren slits naturligt och bör bytas ut när de har fått sprickor som är mer än en halvcentimeter stora. Plattornas hållbarhet beror på hur mycket och hur kraftigt kaminen används. Du kan själv byta plattorna som levereras i färdiga set. Se mer på www.aduroshop.com.

Rengöring av braskaminen

Kaminens yta är lackad med värmebeständig Senotherm®-lack. Den bevaras bäst om du bara dammsuger på den med ett litet munstycke med mjuka borst eller dammar av den med en torr och mjuk trasa. Använd inte vatten, sprit eller andra lösningsmedel, eftersom det avlägsnar lacken.



Kaminen får inte rengöras med vatten. Om kaminen utsätts för fukt, finns det risk för rostbildning.

Braskaminens insida och rökrör kan rengöras genom luckan och eventuellt genom rökrörets rensningsöppning. Den översta eldfasta stenen (rökvändarplattan) kan tas bort. För att få fri tillgång till toppen av braskaminen och rökröret demonteras metallrökvändarplattan. Det går också att ta bort rökröret från kaminen och rengöra det på så sätt. Du bör rengöra braskaminens insida och rökrör varje år eller oftare om så behövs, beroende på hur mycket kaminen används. Du kan även be sotaren eller din lokala Aduro GO partner utföra det här arbetet.

Reparation av ytbeläggningen

Aduro braskaminer är målade med en värmebeständig sprayfärg som kan hantera temperaturer upp till 500 grader. Fördelen med denna typ av färg är att du enkelt kan fräscha upp kaminen eller åtgärda repor i ytbeläggningen. Vem som helst kan göra detta och uppnå ett perfekt resultat. Den finns i svart metallic hos din lokala återförsäljare eller på www.aduroshop.com.

Reservdelar och ej godkända ändringar

Du får endast använda originaldelar till braskaminen. Det är förbjudet att genomföra ej godkända ändringar på braskaminen, eftersom det innebär att den inte längre uppfyller de godkända specifikationerna. På www.aduroshop.com kan du köpa originaldelar till din braskamin.

7. Tillbehör

Till Aduro braskaminer erbjuds ett brett sortiment av tillbehör, som kan fullända upplevelsen av den levande elden: kaminset, vedkorgar, skyddsgaller, brikettlådor, golvplattor i glas och stål, rökrör, Aduro Easy Firelighter samt Aduro Easy Clean. Se mer på www.adurofire.se/tillbehor-till-braskaminer/.

8. Reklamationsrätt

I enlighet med gällande konsumentköplag har kunden rätt att reklamera braskaminen inom tre år från inköpsdatum. Kvitto med datum gäller som bevis. Reklamationsrätten täcker inte skador som har orsakats av felaktig installation eller användning av braskaminen. Reklamationsrätten omfattar inte heller lösa delar eller slitdelar (eldfasta stenar, glas, packningar, skenor, målade ytor, eltändning, sensorer/kontakter, gjutjärnsgaller och handtag), eftersom dessa slits genom vanlig användning. De här delarna kan köpas som reservdelar på www.aduroshop.com.

Reklamationsrätten omfattar inte heller:

- Skador som har orsakats av felaktig installation eller användning av braskaminen. t.ex. överhettning och brist på underhåll av braskaminen.
- Skador på grund av elektrisk överspänning(kondens) vatten i och runt skorstenen, för högt eller lågt skorstensdrag och brist på underhåll/rengöring.
- Montering eller demontering vid reparation.
- Transportkostnader för reparation.
- Skador på braskaminen som orsakats av yttre påverkan eller skador som orsakas av kaminen på andra föremål.