

BLACKBULL

FEUERPLATTENGRILL BIGQUBE WOOD



**Aufbau- und Bedienungsanleitung, sowie
Garantie- und Gewährleistungserklärung**



BLACKBULL

DE

BigQube – Feuerplattengrill

Sehr geehrte Kundin, sehr geehrter Kunde,
es freut uns, dass Sie sich für den Erwerb einer Grillschale des Typs BigQube von BlackBull entschieden haben. Unser Bestreben ist es, Produkte der besten Qualität anzubieten, die Ihren hohen Erwartungen entsprechen.

Damit Sie lange und sicher Freude an unseren Produkten haben, gilt es die nachfolgenden Hinweise genau zu lesen.

Für das von Ihnen entgegengebrachte Vertrauen bedanken wir uns und wünschen viel Freude mit Ihrer Grillschale.

Ihr Team von BlackBull.

Erste Schritte:

Vor der ersten Inbetriebnahme des Feuerplattengrills ist es zunächst erforderlich, das Verpackungsmaterial vorsichtig zu entfernen. Bitte verwenden Sie hierbei – insbesondere beim Entfernen der Schutzfolie – keine spitzen Gegenstände wie Messer etc., da hierdurch die Lackierung oder die Cortenschicht beschädigt werden könnte.

Der Feuerplattengrill ist standardmäßig in witterungsbeständigem und pflegeleichtem Cortenstahl ausgeführt und optional lackiert in schwarz oder silberfarbig erhältlich.



BLACKBULL

Kontrollieren Sie den Lieferumfang bitte auf Vollständigkeit!

Im Lieferumfang enthalten sind:

Pos.	Menge	Beschreibung
1.	1	Sockel
2.	1	Feuerschale
3.	1	Grillplatte
4.	1	Zweiteiliges Ascheblech
5.	1	Ascheschublade
6.	je 4	Schrauben und Muttern



BLACKBULL

DE

Aufbauanleitung:

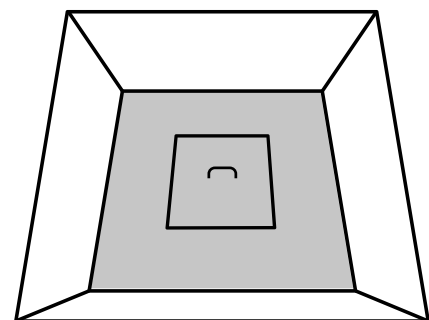
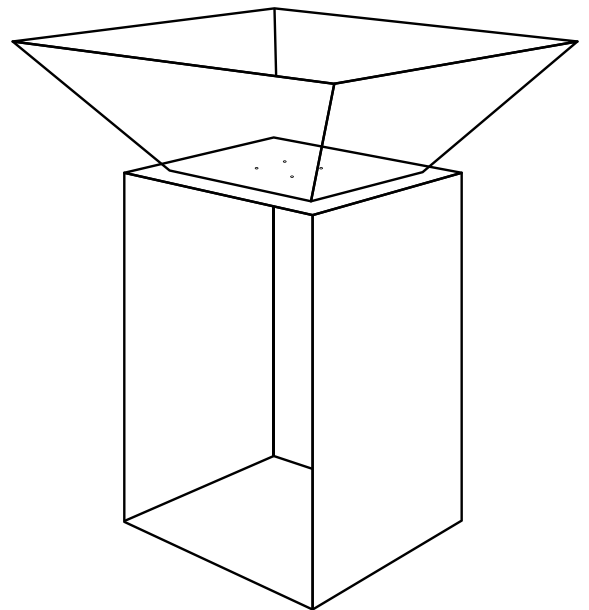
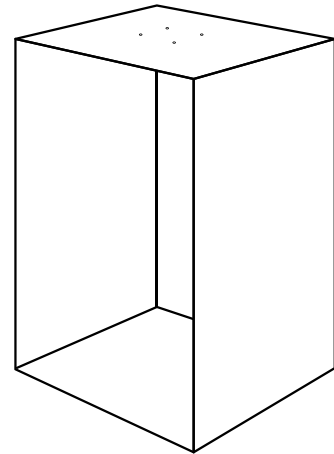
Arbeiten Sie die folgenden vier Schritte bitte bewusst nacheinander ab und achten Sie hierbei auf die nötige Sorgfalt.

1. Sobald das Verpackungsmaterial entfernt ist, stellen Sie den Sockel auf einen ebenen Untergrund. Zu brennbaren oder hitzeempfindlichen Gegenständen ist zwingend ein ausreichender Abstand einzuhalten. Am besten wirkt der Feuerplattengrill, wenn sie komplett „frei“ bspw. im Rasen steht und von allen Seiten zugänglich ist.

Richten Sie den Sockel mit Hilfe einer Wasserwaage so aus, dass dieser in alle Richtungen im waagrecht steht. Beachten Sie bei der Wahl des Standorts zudem, dass aufgrund von Asche oder Fett Flecken auf dem Boden entstehen können. Durch den Cortensockel – aber auch durch den lackierten Sockel – kann es infolge von Witterungseinflüssen zu Verfärbungen des Bodens kommen.

2. Setzen Sie nun die Feuerschale exakt so auf den Sockel, dass Sie von unten durch den Sockel die 4 Schrauben durch die Löcher stecken können und von oben jeweils mit einer mitgelieferten Mutter sichern können. Die Ascheschublade muss hierzu herausgenommen werden. Arbeiten Sie hierbei – auch aufgrund des Eigengewichts der Schale – mindestens mit einer weiteren Person zusammen. Beachten Sie bei der lackierten Variante, dass die Schale möglichst direkt passend auf den Sockel aufgesetzt wird, da es durch ein „Hin-und-Her-Schieben“ der Schale auf dem Sockel zu Kratzern und Lackschäden kommen kann. Die Verschraubung zwischen Sockel und Schale gewährleistet einen sicheren Stand.

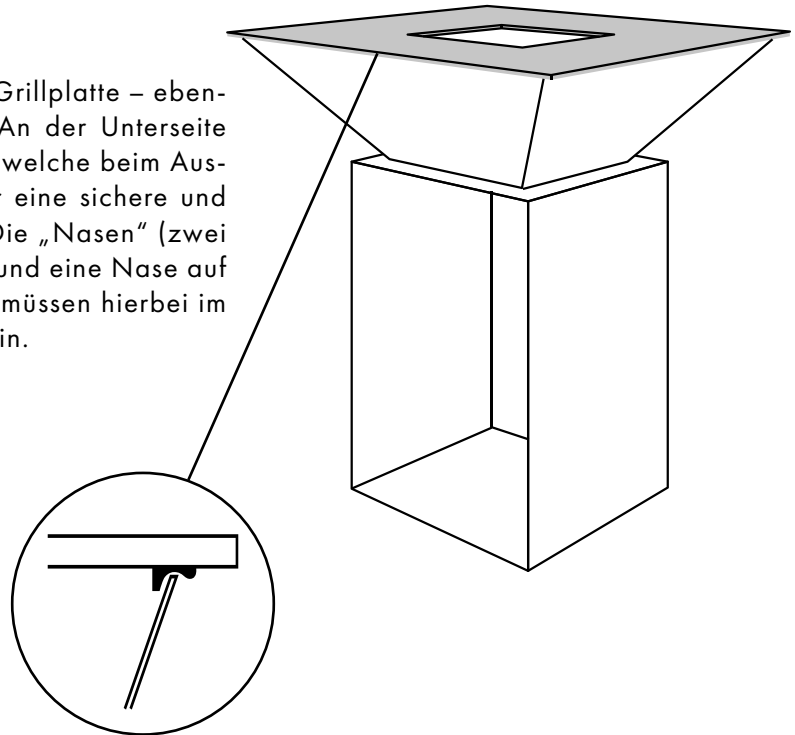
3. Das Ascheblech wird nun innen in die Schale eingelegt. Achten Sie darauf dass das Ascheblech auf allen 4 Seiten gleichmäßig auf dem Rand aufliegt.



BLACKBULL

Aufbauanleitung:

4. Als letzten Schritt legen Sie bitte die Grillplatte – ebenfalls zu zweit – auf die Feuerschale. An der Unterseite der Platte sind drei Nasen angebracht, welche beim Ausrichten und Justieren helfen und später eine sichere und stabile Lage der Platte gewährleisten. Die „Nasen“ (zwei Nasen an einer Seite [links und rechts] und eine Nase auf der gegenüberliegenden Seite [Mitte]) müssen hierbei im inneren Rand der Schale positioniert sein.



5. Ihr fertiger BigQube sollte nun wie hier Abgebildet aussehen.



BLACKBULL

DE

Vor der ersten Inbetriebnahme:

Damit einem langfristigen und v.a. sicheren Umgang mit Ihrem Feuerplattengrill nichts im Wege steht, ist diese zunächst **„einzubrennen“**.

Hintergrund dieses Vorgangs ist, dass trotz des Verwendens von hochwertigen Materialien – und je nach Variante – produktionsbedingte Rückstände in der Feuerschale oder auf der Grillplatte vorhanden sein können (z.B. Lacke, Öle, Fette o.ä.). Öle und Fette aus der Produktion werden so beseitigt. Zudem wird durch dieses erste Einbrennen die Grillplatte / -plancha witterungsbeständiger und erhält eine Verformung nach innen. Sollte es hierbei zur Raumentwicklung kommen, so ist dies ein normaler Vorgang.

Zur Inbetriebnahme schichten Sie trockene Holzscheite pyramidenförmig in der Feuerschale und entzünden Sie das Holz mit handelsüblichen Grillanzündern. Wir empfehlen trommelgetrocknetes Buchen- oder Eschenholz, da dieses Holz die besten Brenneigenschaften aufweist und wenig rußt, bzw. raucht. Sie können aber jede Art von Holz verwenden.

Sobald das Feuer brennt, reiben Sie die Grillplatte bitte mit Olivenöl ein. Olivenöl führt zu einem schnellen Nachdunkeln der Platte und schützt diese vor Korrosion. Beim späteren Grillvorgang empfehlen wir jedoch hochwertige Pflanzenöle, da diese hitzebeständiger sind (bspw. Sonnenblumen- oder Rapsöl).

Das brennende Holz und die Glut können Sie nun auf dem Ascheblech gezielt unter die Grillplatte schieben. Hierbei verwenden Sie bitte geeignete Hilfsmittel.

Nachdem das Feuer abgebrannt und erloschen ist, ist Ihr Feuerplattengrill einsatzbereit.

Wir empfehlen, den Feuerplattengrill hiernach – und nach jedem späteren Grillvorgang – zu reinigen. Sobald die Grillplatte nur noch „lauwarm“ ist, können Sie Fett- und/oder -essensrückstände mit einer Spachtel nach innen in den Brennraum schieben. Aber denken Sie daran, die sogenannte „Patinaschicht“ schützt die Oberfläche. Abschließend ölen Sie die Grillplatte mit einem Küchentuch mit Sonnenblumen- oder Rapsöl ein. Dieses Öl dient als Versiegelung und schützt das Metall.

Trotzdem kann von Zeit zu Zeit Flugrost auf der Platte entstehen. Dies stellt weder einen Mangel dar, noch müssen Sie befürchten, dass der Rost nicht zu entfernen ist. Mit einer leichten Stahlwolle oder einer Stahlbürste lässt sich oberflächlicher Rost einfach entfernen. Die Platte wird im Nachgang wieder eingeölt.

Der beste Korrosionsschutz besteht im eigentlichen Zweck der Schale: Je häufiger Sie grillen, desto besser „eingebrannt“ und geschützt ist die Platte.



SICHERHEITS- UND WARNHINWEIS 1:

Sämtliche Teile des Feuerplattengrills werden beim Grillvorgang heiß. Um Verbrennungen zu vermeiden, ist darauf zu achten, dass diese Teile nicht mit den Hautflächen in Berührung kommen.

Halten Sie Kinder von der Schale fern!

Zudem ist der Feuerplattengrill nur im Freien zu betreiben und das Abkühlen nach dem Grillen kann – witterungsabhängig – mehrere Stunden dauern, währenddessen nach wie vor Verbrennungsgefahr an den heißen Flächen besteht.

Achten Sie darauf, dass der Feuerplattengrill auf einer ebenen Fläche steht, damit sie nicht umkippen kann und überschüssiges Öl / Fett nicht in Ihre Richtung tropfen kann!



BLACKBULL

Bedienungsanleitung:

Nachdem der Feuerplattengrill durch Sie nun eingebrannt wurde, ist diese einsatzbereit. Sie schichten nun – wie unter „Vor der ersten Inbetriebnahme“ beschrieben – trockenes Holz auf das Ascheblech und entzünden dieses. Durch die hervorragende Belüftung der Feuerschale ist diese bereits nach 15-20 Min. betriebsbereit. Konkurrenzprodukte benötigen hierbei etwa 45 Min. Ölen Sie die Platte nun mit Sonnenblumen- oder Rapsöl ein und das Grillvergnügen kann beginnen.



SICHERHEITS- UND WARNHINWEIS 2:

Die Feuerschale wird sehr heiß! Insbesondere der Innenrand der Grillplatte /-plancha erreicht bis zu 350°C an Hitze. Je weiter „außen“, desto niedriger die Temperatur.

Abhängig von der Verteilung der Glut, der Menge und des Typs des Holzes ist jedoch auch der Plattenaußenrand bis zu 200°C heiß!

Der Feuerplattengrill eignet sich für sämtliche Lebensmittel (von jeglichem Fleisch über Fisch, Gemüse, Saucen, Ei etc.).

Verschiedene Temperaturzonen können von Ihnen sinnvoll genutzt werden. Je näher Sie Ihr Grillgut an den Innenrand der Grillplatte legen, desto heißer ist es dort. Nach außen hin nimmt die Temperatur stetig ab. Durch gezieltes Verschieben der Glut an den äußeren Rand des Ascheblechs erzielen Sie punktuell ebenso eine höhere Temperatur auf der Grillplatte/ -plancha.

Nach Beendigung des Grillvorgangs lassen Sie das Feuer auf natürliche Art erlöschen. In lauen Sommernächten dient der Feuerplattengrill gerne noch als Licht- und Wärmequelle und erzeugt eine tolle Atmosphäre. Sollten Sie das Feuer einmal schnell löschen wollen, so kippen Sie bitte vorsichtig Wasser in die Glut. Dies schädigt die Feuerschale nicht. Hierbei kommt es jedoch zu stärkerer Rauchentwicklung und mit Asche gefärbtes Wasser kann aus den Öffnungen der Feuerschale austreten.



BLACKBULL

DE

Pflegehinweise und Schutz nach Ende des Grillvorgangs:

Damit Sie an Ihrem Feuerplattengrill lange und uneingeschränkte Freude haben, empfehlen wir nach dem Ende des Grillvorgangs wie folgt vorzugehen und die Pflegetipps zu beachten:

Lassen Sie den Feuerplattengrill abkühlen und reinigen Sie die Grillplatte mit einer Spachtel. Danach auf der Platte mit einem Küchentuch das Sonnenblumen- oder Rapsöl ganzflächig verteilen und somit die Oberfläche mit einem Ölfilm versiegeln. Zum entfernen der Asche entnehmen Sie das innere Teil des Aschebleches an dem Griff heraus. Nun können Sie die verbliebene Asche durch die Öffnung nach unten in die Ascheschublade kehren. Die volle Ascheschublade können Sie danach vorne mit dem Griff herausziehen und so die Asche entsorgen.

Flugrost auf der Platte entfernen Sie einfach mit einer leichten Stahlwolle oder einer Stahlbürste. Die Platte ist immer eingeölt zu halten.

Der Feuerplattengrill sollte außerdem – wenn sie ganzjährig im Freien steht – mit der als Zubehör erhältlichen Abdeckhaube geschützt werden. Hierdurch wird sie vor Witterungseinflüssen und der Sonne geschützt und weniger Flugrost fällt an.



Garantie- und Gewährleistungserklärung:

Mit dem Erwerb eines Feuerplattengrill des Typs BigQube der Marke BlackBull haben Sie sich für ein hochwertiges Produkt entschieden. Damit Sie lange Freude hieran finden, gilt es die Bedienungs- und Pflegeanweisungen zu beachten.

Da wir von unserer Qualität überzeugt sind, geben wir neben der gesetzlich bestehenden Gewährleistungsverpflichtung auch eine freiwillige Garantieerklärung ab.

Im Übrigen gelten nachfolgende Bedingungen:

1. Gegenüber Verbrauchern gewähren wir bei privater Nutzung des Geräts eine Garantie von 12 Monaten ab Kaufdatum.

Die Garantie für Verbraucher entfällt, sofern sie ein zur gewerblichen Nutzung geeignetes Gerät – auch teilweise – gewerblich nutzen.

2. Voraussetzung für unser Garantieverprechen ist der Kauf des Geräts in Deutschland bei einem unserer Vertragshändler oder über BlackBull direkt, sowie die Übersendung einer Kopie des Kaufbeleges / der Rechnung und dieses Garantiescheins an uns.

3. Mängel müssen innerhalb von 14 Tagen nach Erkennbarkeit uns gegenüber schriftlich angezeigt werden.

HAFTUNGSAUSSCHLUSS:

Verfärbungen und Korrosion der Gehäuseinnen- und -außenseite oder der Grillplatte infolge von Hitze, Witterungseinflüssen oder Fett stellen weder einen Gewährleistungs- noch einen Garantiefall dar und sind produktbedingt leider unvermeidbar; selbiges gilt für ggf. auftretende Verformungen der Feuerschale und/oder der Grillplatte /-plancha durch Hitze.

Besteht der Garantieanspruch zu Recht, entscheiden wir, auf welche Art der Schaden/Mangel behoben werden soll, ob durch Reparatur oder durch Austausch eines gleichwertigen Geräts.

4. Garantieleistungen werden nicht für Mängel erbracht, die auf der Nichtbeachtung der Gebrauchsanweisung, unsachgemäßer Behandlung oder normaler Abnutzung des Geräts beruhen. Ferner sind Garantieansprüche ausgeschlossen, wenn nicht von uns autorisierte Stellen – oder Sie – Arbeiten und/oder Veränderungen an dem Gerät vorgenommen haben.

5. Durch Garantieleistungen wird die Garantiezeit nicht verlängert. Es besteht auch kein Anspruch auf neue Garantieleistungen. Diese Garantieerklärung ist eine freiwillige Leistung unsererseits. Die gesetzlichen Gewährleistungsrechte werden durch diese Garantie nicht berührt.



BLACKBULL

DE

Bei Fragen zum Produkt, Hinweisen, Lob, Kritik und Garantie- und Gewährleistungsfällen wenden Sie sich bitte an:

BLACKBULL GMBH

Frankenhof 6
74245 Löwenstein
Germany
www.blackbull-grill.de
bbq@blackbull-grill.de

BlackBull ist eine beim Deutschen Patent- und Markenamt in München unter der Marken-Nr. 30 2016 213 131 eingetragene und geschützte Marke.

Der Feuerplattengrill ist beim Deutschen Patent- und Markenamt in München unter der der Schutz-schrift 20 2017 003 884.6 geschützt.

Weitere Produkte, sowie Zubehör und hilfreiche Tipps und Links finden Sie auf unserer Homepage (www.blackbull-grill.de) oder dem Facebook-Profil (www.facebook.com/BlackBullGrill).



BLACKBULL

EN

GRILL BOWL BIGQUBE WOOD



**Assembly and operating instructions, as well as
Guarantee and warranty declaration**



BLACKBULL

EN

BigQube - Grill Bowl

Dear customer,
we are pleased that you've decided to purchase a BigQube, which is protected by the Patent and Trademark Office.

Our ambition is to offer you the best quality products that will meet your high expectations. In order for you to enjoy our products for a long time, it is necessary to read the following instructions carefully.

We would like to thank you for the confidence you have placed in us and wish you much pleasure in „grilling“ on your BigQube Gas.

Your team from BlackBull.

First steps:

Before using the grill tray for the first time, it is first necessary to carefully remove the packaging material.

Please do not use any sharp objects such as knives, etc. - especially when removing the protective foil - as this could damage the paint.

The grill tray is made of weather-resistant and easy-to-clean Corten steel as standard and is optionally available painted in black or gray.



BLACKBULL

Please check the scope of delivery for completeness!

The scope of delivery includes:

Item	Quantity	Description
1.	1	base
2.	1	fire bowl
3.	1	grill plate
4.	1	two-piece ash tray
5.	1	ash drawer
6.	je 4	screws and nuts each



BLACKBULL

EN

Assembly instructions:

Please consciously work through the following four steps one after the other and pay attention to the necessary care.

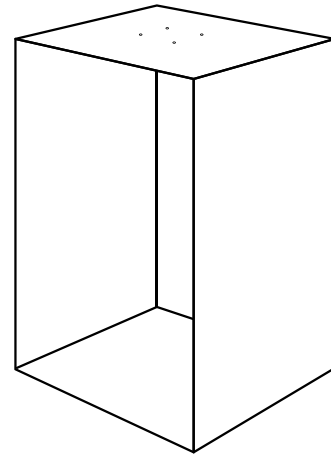
1. Once the packaging material has been removed, place the base on a level surface.

Flammable or heat-sensitive objects must be kept in a sufficient distance.

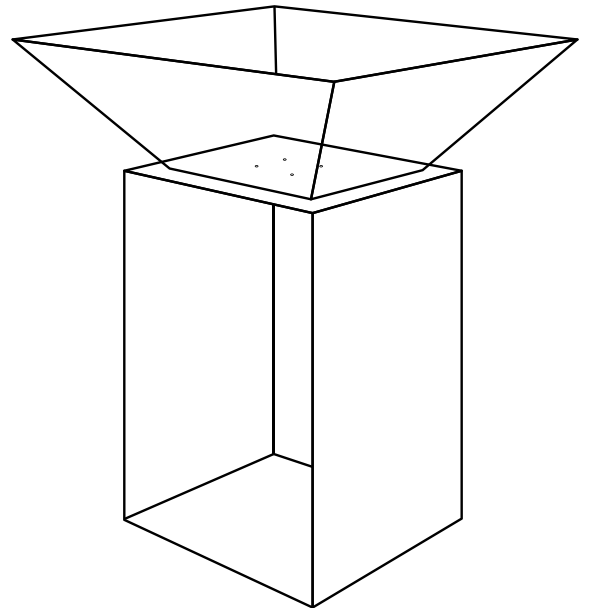
The BigQube looks best when it is completely „free“, e.g. in the lawn and accessible from all sides.

Align the base with the aid of a spirit level so that it is leveled in all directions.

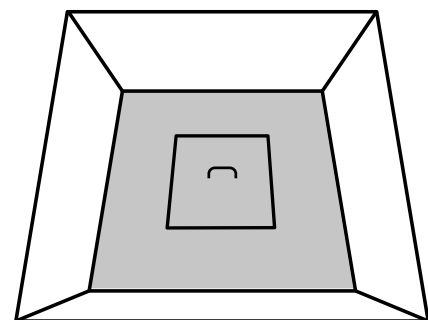
When choosing the location, also take into account that stains may appear on the floor due to grease. Due to the corten base - but also due to the painted base - discoloration of the floor may occur as a result of weathering.



2. Now place the bowl exactly on the base so you can insert the 4 screws through the holes from below the base and secure them from above with one of the nuts supplied. Work together with at least one other person. For the painted version, make sure that the tub is placed as centered as possible on the base as „sliding“ the bowl back and forth on the base can cause scratches and damage to the paint. The screw connection between the base and the bowl ensures a secure stand.



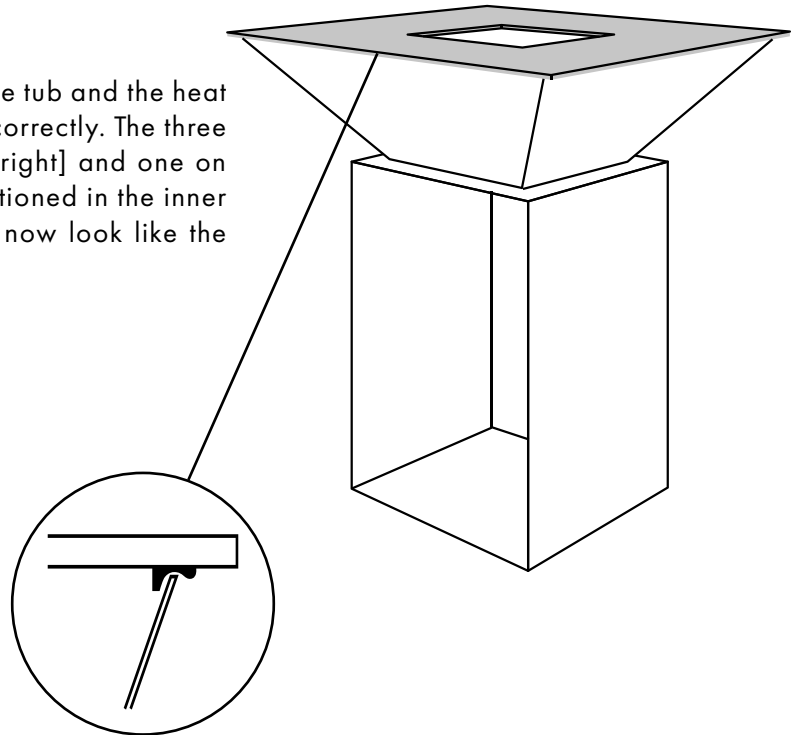
3. The ash tray is now placed inside the tub. Make sure that the ash tray rests evenly on the rim on all 4 sides.



BLACKBULL

Assembly instructions:

4. Now place the heavy grill plate on the tub and the heat guide plate and make sure that they fit correctly. The three „lugs“ (two lugs on one side [left and right] and one on the opposite side [center]) must be positioned in the inner edge of the tub. Your BigQube should now look like the one shown here.



5. your finished BigQube barbecue tray should now look like the one pictured here.



BLACKBULL

EN

Before the first start-up:

To ensure that nothing stands in the way of long-term and safe use of your BigQube, it must first be „burned in“.

The background to this process is that, despite the use of high-quality materials - and depending on the variant - production-related residues may be present in the fire tub or on the grill plate (e.g. varnish, oils, fats or similar). Oils and fats from production are thus eliminated.

In addition, this first baking makes the grill plate / plancha more weather-resistant. Should smoke develop during this process, this is a normal procedure.

To start up, stack dry logs in a pyramid shape in the fire tub and ignite the wood with commercially available barbecue lighters. We recommend drum-dried beech or ash wood, as this wood has the best burning properties and produces little soot or smokes. However, you can use any type of wood.

Once the fire is burning, please rub the grill plate with olive oil. Olive oil quickly darkens the plate and protects it from corrosion. For later grilling, however, we recommend high-quality vegetable oils, as these are more heat-resistant (e.g. sunflower or rapeseed oil).

The burning wood and embers can now be placed on the ash tray under the grill plate. Please use suitable tools for this.

Your BigQube is now ready to use.

We recommend cleaning the Bigqube after every grilling. As soon as the BigQube is only „lukewarm“, you can remove grease and/or food residues with a spatula into the hole in the center of the grill plate. The perfect way to clean the griddle is with lemon juice. The acid dissolves dirt, „disinfects“ and protects the plate. Finally, oil the grill plate with sunflower or rapeseed oil using a kitchen towel. This oil acts as a sealer and protects the metal.

Nevertheless, flash rust may appear on the plate from time to time. This is neither a defect nor do you have to fear that the rust cannot be removed. With a light steel wool or a steel brush. The plate is then oiled again.

The best protection against corrosion is in the actual purpose of the BigQube: the more often you grill, the better „burned in“ and protected the plate is.

SAFETY AND WARNING NOTICE 1:

All parts of the grill tub become hot during the grilling process. To avoid burning, make sure that these parts do not come into contact with skin surfaces.

Keep children away from the BigQube!

The BigQube is only to be operated outdoors and cooling down after grilling can take several hours, depending on the weather, during which there is still a risk of burning on the hot surfaces. Make sure that the BigQube is placed on a leveled surface so that it cannot tip over and oil / grease cannot drip in your direction!



BLACKBULL

Instruction manual:

Now that the BigQube has been burned in by you, it is ready for use. You now layer - as described under „Before the first start-up“ - dry wood on the ash tray and ignite it. Due to the excellent ventilation of the BigQube, it is ready for use after 15-20 minutes.

Competitor products need about 45 min.

Now oil the plate with sunflower or rapeseed oil and the grilling pleasure can begin.



SAFETY AND WARNING NOTICE 2:

The BigQube becomes very hot! Especially the inner edge of the grill plate / plancha reaches up to 350°C of heat. The further „out“, the lower the temperature. However, depending on the distribution of the embers, the amount and type of wood, also the outer edge of the plate is up to 200°C hot!

The BigQube is suitable for all foods (from any meat to fish, vegetables, sauces, egg, etc.). Different temperature zones can be used wisely by you. The closer you place your food to the inner edge of the plate, the hotter it is there. Towards the outside, the temperature decreases steadily. By selectively moving the embers to the outer edge of the ash tray, you can also achieve a higher temperature on the plate/plancha.

When the grilling process is finished, let the fire go out naturally. On warm summer nights, the BigQube still serves as a source of light and heat and creates a great atmosphere. If you want to extinguish the fire quickly, please tip water carefully into the embers.

This will not damage the BigQube. However, this will result in stronger smoke development and water colored with ash can escape from the openings of the tub.



BLACKBULL

EN

Care instructions and protection after the end of grilling:

We recommend cleaning the BigQube after each use. As soon as the grill plate is only „lukewarm“, you can remove grease and/or food residues with a spatula and a standard household kitchen towel. The grill plate can be cleaned perfectly with lemon juice and sparkling water. The acidity of the lemon and the carbonic acid of the water dissolve food residues and burnt-on food perfectly. Finally, oil the grill plate with sunflower or rapeseed oil using a kitchen towel. This oil acts as a sealer and protects the metal.

Nevertheless, flash rust may appear on the plate from time to time. This is neither a defect nor do you have to fear that the rust cannot be removed. With a light steel wool or a steel brush, superficial rust can be easily removed. The plate is then oiled again.

The best protection against corrosion is in the actual purpose of the BigQube: the more often you grill, the better „burned in“ and protected the plate is.

To remove the ash from time to time, conveniently just open the ash drawer and dispose of the ash properly



BLACKBULL

Warranty and Guarantee Statement:

With the purchase of a BlackBull Grill you have chosen a high quality product. In order for you to enjoy it for a long time, it is important to follow the instructions for use and care instructions.

Since we are convinced of our quality, we - in addition to the legally existing warranty obligation - also provide a voluntary guarantee. The guarantee covers all areas of the grill bowl with the exception of the color coating. Since this color coating essentially depends on your handling of the product (weather, care and temperature), the color coating is excluded from both the warranty and the guarantee.

In all other respects the following conditions apply:

1. We grant a warranty of 24 months from the date of purchase to consumers for private use of the device.

If the product is used commercially, we grant a warranty of 12 months for the device when purchased by entrepreneurs.

The warranty for consumers is reduced to 12 months, if they use an appliance suitable for commercial use - even partially - commercially.

2. The condition for our guarantee promise is the purchase of the device in Germany from one of our authorized dealers or via BlackBlack, as well as the sending of a copy of the invoice and this warranty certificate to us.

3. Defects must be reported to us in writing within 14 days after they become apparent.

DISCLAIMER:

Color changes, color flaking and superficial (flash rust) corrosion of the inside and outside of the housing or the grill plate as a result of heat, weather influences or grease are neither a warranty case nor a guarantee case and unfortunately unavoidable due to the nature of the product; the same applies to any deformations of the BigQube and/or the grill plate due to heat.

If the guarantee claim is justified, we shall decide how the damage/defect is to be remedied, whether by repair or by replacement of an equivalent device.

4. Guarantee services are not provided for defects that are based on the non-observance of the instructions for use, improper handling or normal wear and tear of the device. Furthermore guarantee claims are excluded, if non authorized entities - or you - replace parts or try to repair the grill, as well as modifications.

5. The guarantee period is not extended by guarantee services. There is also no right to new guarantee services. This guarantee declaration is a voluntary service on our part. The statutory warranty rights are not affected by this guarantee.



BLACKBULL

EN

For questions about the product, hints, praise, criticism and warranty and guarantee cases, please contact please contact:

BLACKBULL GMBH

Frankenhof 6
74245 Löwenstein
Germany
www.blackbull-grill.de
bbq@blackbull-grill.de

BlackBull is a trademark registered at the German Patent and Trademark Office in Munich under the Trademark No. 30 2016 213 131.

The grill bowl is protected at the German Patent and Trademark Office in Munich under the protective signature 20 2017 003 884.6.

More products, as well as accessories and helpful tips and links can be found on our homepage (www.blackbull-grill.de) or the Facebook profile (www.facebook.com/BlackBullGrill).



BLACKBULL

FR

BOL DE GRIL BIGQUBE WOOD



**Instructions de montage et d'utilisation, ainsi que
Garantie et déclaration de garantie**



BLACKBULL

BigQube - Bol à grillades

FR

Cher client,
nous sommes heureux que vous ayez décidé d'acheter un BigQube, qui est protégé par l'Office des brevets et des marques.
Notre ambition est de vous offrir des produits de la meilleure qualité qui répondront à vos attentes élevées.

Afin que vous puissiez profiter longtemps de nos produits, il est nécessaire de lire attentivement les instructions suivantes.

Nous vous remercions de la confiance que vous nous accordez et vous souhaitons beaucoup de plaisir à „ griller „ sur votre BigQube Gas.

Votre équipe de BlackBull.

Premiers pas :

Avant d'utiliser le plateau grill pour la première fois, il est d'abord nécessaire de retirer soigneusement le matériel d'emballage.

Veillez ne pas utiliser d'objets pointus tels que des couteaux, etc. - surtout lorsque vous retirez le film de protection - car cela pourrait endommager la peinture.

La plaque grill est fabriquée de série en acier Corten, résistant aux intempéries et facile à nettoyer, et peut être peinte en noir ou en gris en option.



BLACKBULL

Veillez vérifier que le contenu de la livraison est complet !

FR

L'étendue de la livraison comprend :

Article	Quantité	Description
1.	1	socle
2.	1	bol à feu
3.	1	plaque de gril
4.	1	cendrier en deux parties
5.	1	tiroir à cendres
6.	je 4	vis et écrous chacun



BLACKBULL

Instructions de montage :

FR

Veillez suivre consciencieusement les quatre étapes suivantes l'une après l'autre et faire attention aux soins nécessaires.

1. Après avoir retiré le matériel d'emballage, placez la base sur une surface plane.

Les objets inflammables ou sensibles à la chaleur doivent être maintenus à une distance suffisante.

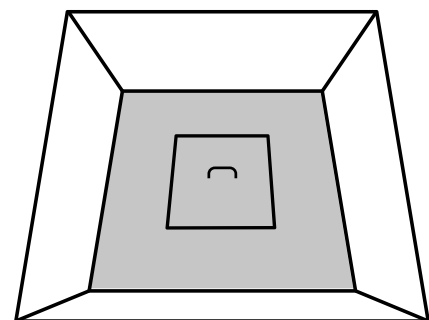
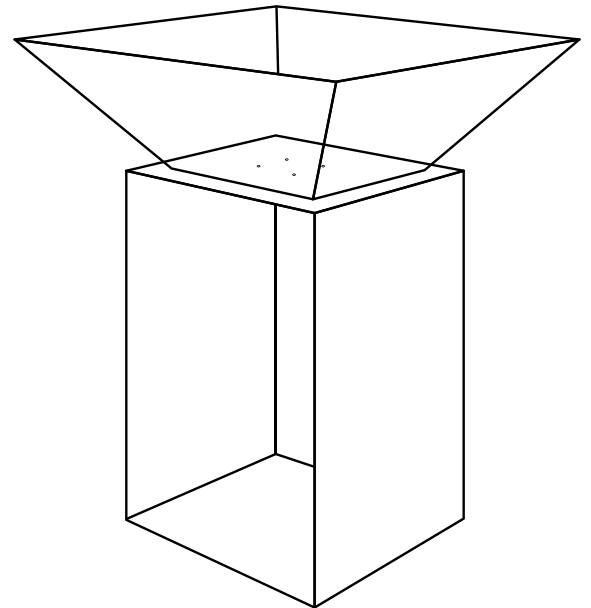
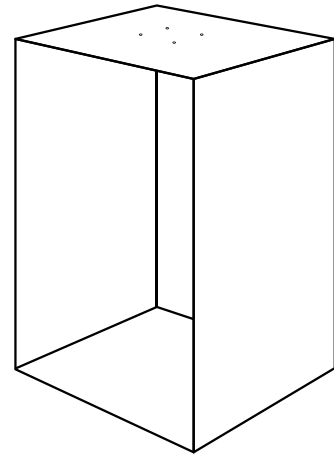
Le BigQube est plus beau lorsqu'il est complètement „libre“, par exemple dans la pelouse et accessible de tous les côtés.

Alignez le socle à l'aide d'un niveau à bulle de manière à ce qu'il soit de niveau dans toutes les directions.

Lors du choix de l'emplacement, tenez également compte du fait que des taches peuvent apparaître sur le sol à cause de la graisse. En raison de la base en corten - mais aussi en raison de la base peinte - une décoloration du sol peut survenir en raison des intempéries.

2. Placez maintenant la cuvette exactement sur le socle de manière à pouvoir insérer les 4 vis dans les trous par le dessous du socle et les fixer par le dessus avec l'un des écrous fournis. Travaillez avec au moins une autre personne. Pour la version peinte, veillez à ce que la cuve soit placée aussi centrée que possible sur la base, car „faire glisser“ la cuve d'avant en arrière sur la base peut provoquer des rayures et endommager la peinture. Le raccord à vis entre la base et la cuve assure un support sûr.

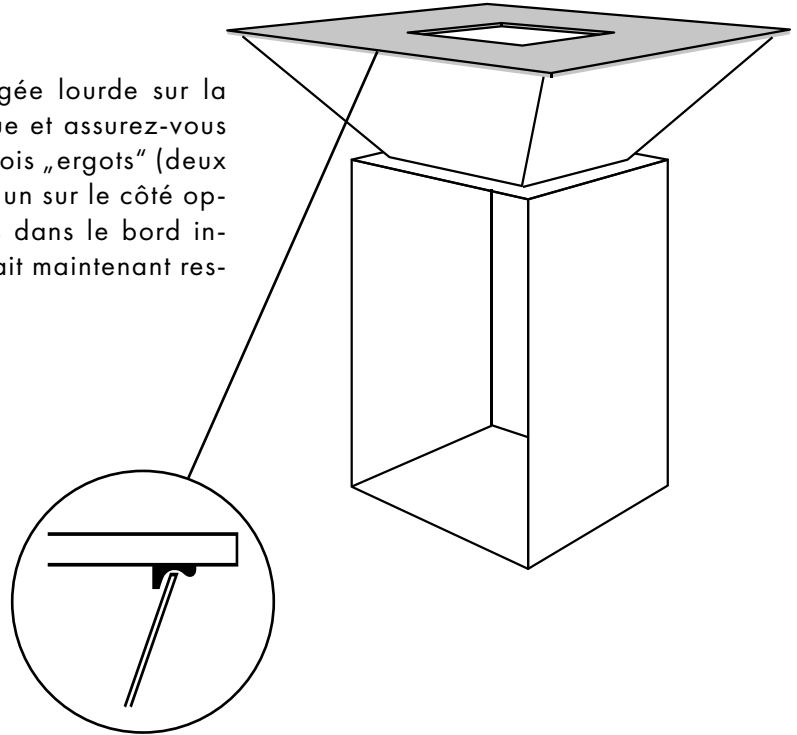
3. Le cendrier est maintenant placé à l'intérieur de la cuve. Assurez-vous que le cendrier repose uniformément sur le rebord des 4 côtés.



BLACKBULL

Instructions de montage :

4. Placez maintenant la plaque grillagée lourde sur la cuve et la plaque de guidage thermique et assurez-vous qu'elles s'emboîtent correctement. Les trois „ergots“ (deux ergots sur un côté [gauche et droite] et un sur le côté opposé [centre]) doivent être positionnés dans le bord intérieur de la cuve. Votre BigQube devrait maintenant ressembler à celui illustré ici.



5. Votre plateau de barbecue BigQube terminé devrait maintenant ressembler à celui illustré ici.



BLACKBULL

Avant la première mise en service :

FR

Pour que rien ne vienne entraver l'utilisation durable et sûre de votre BigQube, il faut d'abord le „roder“.

Le contexte de ce processus est que, malgré l'utilisation de matériaux de haute qualité - et selon la variante - des résidus liés à la production peuvent être présents dans le bac à feu ou sur la plaque de grill (par exemple du vernis, des huiles, des graisses ou similaires). Les huiles et les graisses issues de la production sont ainsi éliminées.

En outre, cette première cuisson rend la plaque de grill / plancha plus résistante aux intempéries. Si de la fumée se dégage pendant ce processus, il s'agit d'une procédure normale.

Pour commencer, empilez des bûches sèches en forme de pyramide dans le bac à feu et enflammez le bois à l'aide de briquets pour barbecue disponibles dans le commerce. Nous recommandons du bois de hêtre ou de frêne séché au tambour, car ce bois possède les meilleures propriétés de combustion et produit peu de suie ou de fumée. Cependant, vous pouvez utiliser n'importe quel type de bois.

Une fois que le feu est allumé, veuillez frotter la plaque du grill avec de l'huile d'olive. L'huile d'olive noircit rapidement la plaque et la protège de la corrosion. Pour les grillades ultérieures, nous vous conseillons toutefois d'utiliser des huiles végétales de haute qualité, car elles sont plus résistantes à la chaleur (par exemple l'huile de tournesol ou de colza).

Le bois et les braises qui brûlent peuvent maintenant être déposés dans le bac à cendres situé sous la plaque du grill. Utilisez pour cela des outils appropriés.

Votre BigQube est maintenant prêt à être utilisé.

Nous vous recommandons de nettoyer le BigQube après chaque grillade. Dès que le BigQube n'est plus que „tiède“, vous pouvez retirer la graisse et/ou les résidus alimentaires à l'aide d'une spatule dans le trou situé au centre de la plaque de grill. Le meilleur moyen de nettoyer la plaque de grill est d'utiliser du jus de citron. L'acide dissout la saleté, „désinfecte“ et protège la plaque. Enfin, huilez la plaque de grill avec de l'huile de tournesol ou de colza à l'aide d'un torchon de cuisine. Cette huile agit comme un scellant et protège le métal.

Néanmoins, des traces de rouille peuvent apparaître de temps en temps sur la plaque. Il ne s'agit pas d'un défaut et vous ne devez pas craindre que la rouille ne puisse être éliminée. Avec une laine d'acier légère ou une brosse en acier. La plaque est ensuite huilée à nouveau.

La meilleure protection contre la corrosion se trouve dans l'utilisation même du BigQube : plus vous faites souvent des grillades, plus la plaque est „brûlée“ et protégée.

plus la plaque est „gravée“ et protégée.



AVIS DE SÉCURITÉ ET D'AVERTISSEMENT 1 :

Toutes les parties de la cuve du grill deviennent chaudes pendant le processus de grillage. Pour éviter toute brûlure, veillez à ce que ces parties n'entrent pas en contact avec les surfaces de la peau.

Tenez les enfants éloignés du BigQube !

Le BigQube ne doit être utilisé qu'à l'extérieur et le refroidissement après la grillade peut prendre plusieurs heures, en fonction du temps, pendant lesquelles il y a toujours un risque de brûlure sur les surfaces chaudes. Veillez à ce que le BigQube soit placé sur une surface plane afin qu'il ne puisse pas se renverser et que l'huile / la graisse ne puisse pas couler dans votre direction !



BLACKBULL

Manuel d'utilisation :

Maintenant que le BigQube a été brûlé par vos soins, il est prêt à être utilisé. Vous déposez maintenant - comme décrit au point „Avant la première mise en service“ - du bois sec sur le cendrier et vous l'enflamez. Grâce à l'excellente ventilation du BigQube, il est prêt à l'emploi après 15-20 minutes. Les produits concurrents ont besoin d'environ 45 min.

Huiler maintenant la plaque avec de l'huile de tournesol ou de colza et le plaisir de griller peut commencer.



AVIS DE SÉCURITÉ ET D'AVERTISSEMENT 2 :

Le BigQube devient très chaud ! C'est surtout le bord intérieur de la plaque de gril / plancha qui atteint jusqu'à 350°C de chaleur. Plus on va vers l'extérieur, plus la température est basse. Cependant, en fonction de la répartition des braises, de la quantité et du type de bois, le bord extérieur de la plaque peut également atteindre 200°C de chaleur !

Le BigQube convient à tous les aliments (de la viande au poisson, en passant par les légumes, les sauces, les œufs, etc.)

Vous pouvez utiliser judicieusement les différentes zones de température. Plus vous placez vos aliments près du bord intérieur de la plaque, plus ils sont chauds. Vers l'extérieur, la température diminue régulièrement. En déplaçant sélectivement les braises vers le bord extérieur du cendrier, vous pouvez également obtenir une température plus élevée sur la plaque/plancha.

Lorsque le processus de grillage est terminé, laissez le feu s'éteindre naturellement. Pendant les chaudes nuits d'été, le BigQube sert encore de source de lumière et de chaleur et crée une excellente ambiance. Si vous souhaitez éteindre le feu rapidement, versez de l'eau avec précaution dans les braises. Cela n'endommagera pas le BigQube. Toutefois, cela entraînera un dégagement de fumée plus important et de l'eau colorée de cendres pourra s'échapper par les ouvertures de la baignoire.



BLACKBULL

Instructions d'entretien et protection après la fin des grillades :

FR

Nous vous recommandons de nettoyer le BigQube après chaque utilisation. Dès que la plaque du grill n'est que „tiède“, vous pouvez enlever la graisse et/ou les résidus alimentaires avec une spatule et un torchon de cuisine standard. La plaque du grill peut être parfaitement nettoyée avec du jus de citron et de l'eau gazeuse. L'acidité du citron et l'acide carbonique de l'eau dissolvent parfaitement les résidus d'aliments et les aliments brûlés.

Enfin, huilez la plaque du grill avec de l'huile de tournesol ou de colza à l'aide d'un essuie-tout. Cette huile agit comme un scellant et protège le métal.

Néanmoins, des traces de rouille peuvent apparaître de temps en temps sur la plaque. Il ne s'agit pas d'un défaut et vous ne devez pas craindre que la rouille ne puisse être éliminée. Avec une laine d'acier légère ou une brosse en acier, la rouille superficielle peut être facilement éliminée. La plaque est ensuite huilée à nouveau.

La meilleure protection contre la corrosion se trouve dans l'utilisation même du BigQube : plus vous faites souvent des grillades, plus la plaque est „brûlée“ et protégée.

Pour enlever les cendres de temps en temps, il suffit d'ouvrir le tiroir à cendres et de les jeter correctement.



BLACKBULL

FR

Déclaration de garantie et d'assurance :

En achetant un gril BlackBull, vous avez choisi un produit de haute qualité. Pour que vous puissiez en profiter longtemps, il est important de suivre les instructions d'utilisation et d'entretien. -omme nous sommes convaincus de notre qualité, nous offrons, en plus de l'obligation légale de garantie, une garantie volontaire. Cette garantie couvre toutes les parties de la cuve du gril, à l'exception du revêtement de couleur. Étant donné que cette couche de couleur dépend essentiellement de la façon dont vous manipulez le produit (temps, entretien et température), la couche de couleur est exclue de la garantie.

Dans tous les autres cas, les conditions suivantes s'appliquent :

1. Nous accordons une garantie de 24 mois à compter de la date d'achat aux consommateurs pour une utilisation privée de l'appareil. Si le produit est utilisé à des fins commerciales, nous accordons une garantie de 12 mois pour l'appareil lorsqu'il est acheté par des entrepreneurs.

La garantie pour les consommateurs est réduite à 12 mois, s'ils utilisent - même partiellement - commercialement un appareil adapté à un usage commercial.

2. La condition de notre promesse de garantie est l'achat de l'appareil en Allemagne auprès de l'un de nos revendeurs agréés ou via BlackBlack. ainsi que l'envoi d'une copie de la facture et de ce certificat de garantie.

3. Les défauts doivent nous être signalés par écrit dans les 14 jours suivant leur apparition.

CLAUDE DE NON-RESPONSABILITÉ :

Les changements de couleur, l'écaillage de la couleur et la corrosion superficielle (flash-rust) de l'intérieur et de l'extérieur du boîtier ou de la plaque de gril en raison de la chaleur, des influences climatiques ou de la graisse ne constituent ni un cas de garantie ni un cas de garantie et sont malheureusement inévitables en raison de la nature du produit ; il en va de même pour les déformations du BigQube et/ou de la plaque de gril dues à la chaleur.

Si le recours à la garantie est justifié, nous déciderons de la manière de remédier au dommage/dé-faut, que ce soit par une réparation ou par le remplacement d'un appareil équivalent.

4. Les services de garantie ne sont pas fournis pour les défauts qui sont basés sur le non-respect du mode d'emploi, une manipulation inappropriée ou l'usure normale de l'appareil. En outre, les demandes de garantie sont exclues si des entités non autorisées - ou vous-même - remplacent des pièces ou tentent de réparer le gril, ainsi que les modifications.

5. La période de garantie n'est pas prolongée par les services de garantie. Il n'y a pas non plus de droit à de nouveaux services de garantie. Cette déclaration de garantie est un service volontaire de notre part. Les droits de garantie légaux ne sont pas affectés par cette garantie.



BLACKBULL

Pour toute question concernant le produit, les conseils, les éloges, les critiques et les cas de garantie, veuillez vous adresser à veuillez contacter :

BLACKBULL GMBH

Frankenhof 6
74245 Löwenstein
Germany
www.blackbull-grill.de
bbq@blackbull-grill.de

BlackBull est une marque déposée auprès de l'Office allemand des brevets et des marques à Munich sous la Marque déposée n° 30 2016 213 131.

Le bol grill est protégé par l'Office allemand des brevets et des marques à Munich sous la signature de protection 20 2017 003 884.6.

Vous trouverez d'autres produits, ainsi que des accessoires et des conseils et liens utiles sur notre page d'accueil (www.blackbull-grill.de) ou sur notre profil Facebook (www.facebook.com/BlackBullGrill).



BLACKBULL

GRIGLIA CIOTOLA BIGQUBE WOOD

IT



**Istruzioni di montaggio e d'uso, così come
Garanzia e dichiarazione di garanzia**



BLACKBULL

BigQube - Grill Bowl

IT

Caro cliente,
siamo lieti che abbia deciso di acquistare un BigQube, che è protetto dall'Ufficio brevetti e marchi. La nostra ambizione è quella di offrirle prodotti della migliore qualità che soddisfino le sue alte aspettative.

Affinché possiate godere a lungo dei nostri prodotti, è necessario leggere attentamente le seguenti istruzioni.

Vorremmo ringraziarvi per la fiducia che avete riposto in noi e vi auguriamo molto piacere nel „grigliare“ sul vostro BigQube Gas.

Il vostro team di BlackBull.

Primi passi:

Prima di utilizzare il vassoio del grill per la prima volta, è necessario rimuovere attentamente il materiale di imballaggio.

Si prega di non utilizzare oggetti appuntiti come coltelli, ecc. - specialmente quando si rimuove la pellicola protettiva - perché questo potrebbe danneggiare la vernice.

Il vassoio del grill è realizzato di serie in acciaio Corten, resistente alle intemperie e facile da pulire, ed è disponibile come optional in nero o grigio.



BLACKBULL

Si prega di controllare la completezza della fornitura!

L'entità della consegna include:

Articolo	Quantità	Descrizione
1.	1	base
2.	1	ciotola del fuoco
3.	1	piastra per la griglia
4.	1	cassetto per la cenere in due pezzi
5.	1	cassetto per la cenere
6.	4 ciascuno	viti e dadi ciascuno

**PIASTRA PER
GRIGLIARE**

**DUE PARTI
ASHLECH
(INTERNO)**

BASE



**PADELLA PER IL
FUOCO
CASSETTO CENERE**



BLACKBULL

Istruzioni per il montaggio:

Si prega di lavorare consapevolmente attraverso i seguenti quattro passi uno dopo l'altro e prestare attenzione alla cura necessaria.

1. Una volta rimosso il materiale di imballaggio, posizionare la base su una superficie piana.

Gli oggetti infiammabili o sensibili al calore devono essere tenuti a sufficiente distanza.

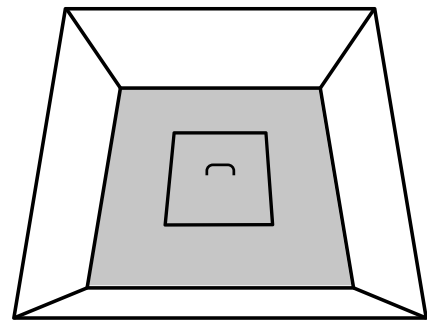
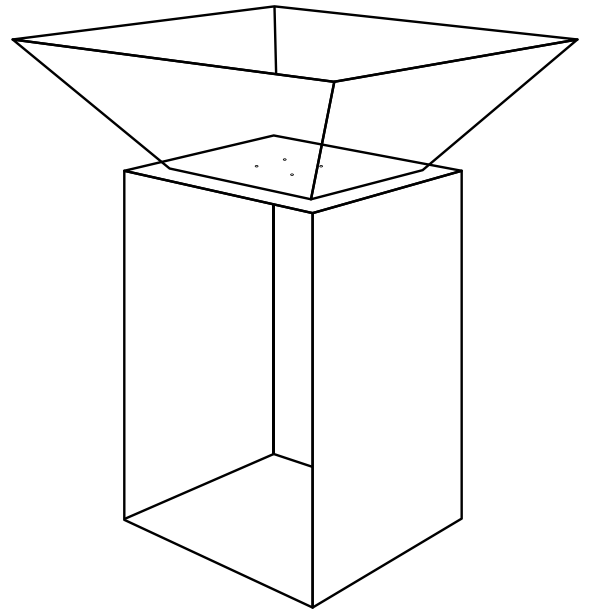
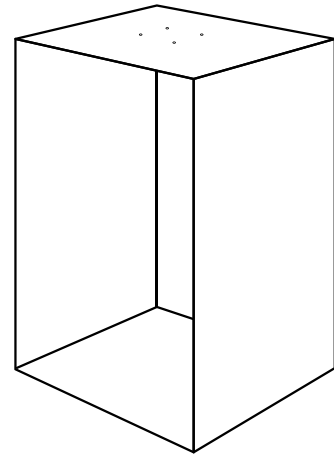
Il BigQube ha un aspetto migliore quando è completamente „libero“, ad esempio nel prato e accessibile da tutti i lati.

Allineare la base con l'aiuto di una livella in modo che sia livellata in tutte le direzioni.

Quando si sceglie la posizione, tenere conto anche del fatto che sul pavimento possono apparire delle macchie dovute al grasso. A causa della base in corten - ma anche a causa della base verniciata - può verificarsi uno scolorimento del pavimento a causa degli agenti atmosferici.

2. Ora mettete la ciotola esattamente sulla base in modo da poter inserire le 4 viti attraverso i fori da sotto la base e fissarle dall'alto con uno dei dadi in dotazione. Lavora insieme ad almeno un'altra persona. Per la versione verniciata, assicurati che la vasca sia posizionata il più possibile al centro della base, perché „scorrere“ la ciotola avanti e indietro sulla base può causare graffi e danni alla vernice. Il collegamento a vite tra la base e la vasca assicura un supporto sicuro.

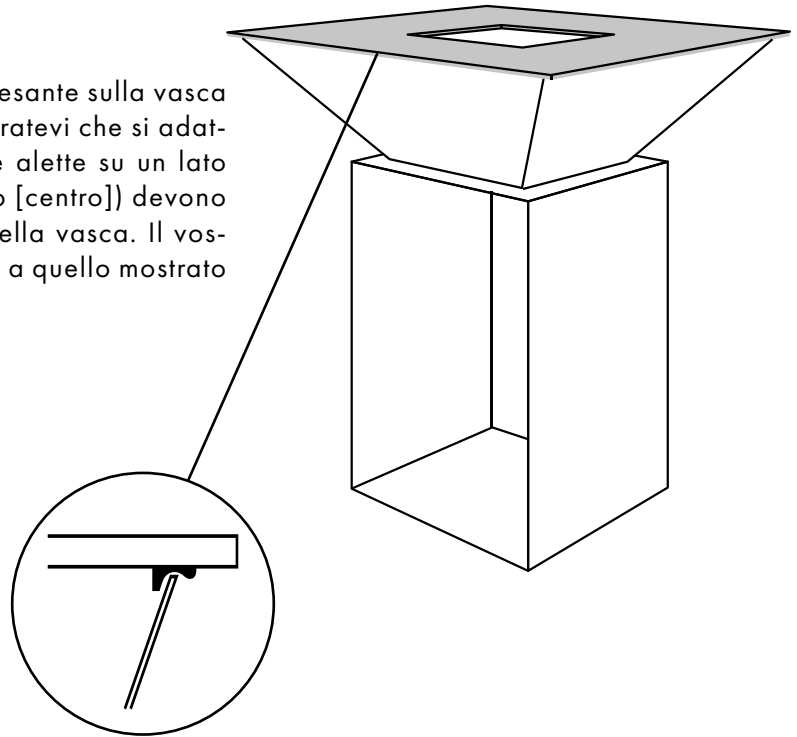
3. Il posacenere è ora posizionato all'interno della vasca. Assicurati che il posacenere poggi uniformemente sul bordo su tutti e 4 i lati.



BLACKBULL

Istruzioni per il montaggio:

4. Ora mettete la piastra della griglia pesante sulla vasca e la piastra di guida del calore e assicuratevi che si adattino correttamente. Le tre „alette“ (due alette su un lato [sinistra e destra] e una sul lato opposto [centro]) devono essere posizionate nel bordo interno della vasca. Il vostro BigQube dovrebbe ora assomigliare a quello mostrato qui.



5. Il vostro vassoio da barbecue BigQube finito dovrebbe ora assomigliare a quello mostrato qui.



BLACKBULL

Prima del primo avvio:

Per garantire che nulla ostacoli l'uso sicuro e a lungo termine del vostro BigQube, deve essere prima „rodato“.

Lo sfondo di questo processo è che, nonostante l'uso di materiali di alta qualità - e a seconda della variante - nella vasca del fuoco o sulla piastra della griglia possono essere presenti residui legati alla produzione (ad esempio vernice, oli, grassi o simili). Gli oli e i grassi della produzione vengono così eliminati.

Inoltre, questa prima cottura rende la piastra di cottura più resistente alle intemperie. Se durante questo processo si sviluppa del fumo, si tratta di una procedura normale.

Per iniziare, impilare i tronchi secchi a forma di piramide nella vasca del fuoco e accendere la legna con gli accendini da barbecue disponibili in commercio. Raccomandiamo il legno di faggio o di cenere essiccato a tamburo, perché questo legno ha le migliori proprietà di combustione e produce poca fuliggine o fumo. Tuttavia, si può usare qualsiasi tipo di legna.

Una volta che il fuoco è acceso, si prega di strofinare la piastra della griglia con olio d'oliva. L'olio d'oliva scurisce rapidamente la piastra e la protegge dalla corrosione. Per le grigliate successive, tuttavia, raccomandiamo oli vegetali di alta qualità, perché sono più resistenti al calore (ad esempio, olio di girasole o di colza).

La legna e le braci ardenti possono ora essere messe sul cassetto della cenere sotto la piastra della griglia. Si prega di usare strumenti adatti per questo.

Il vostro BigQube è ora pronto per l'uso.

Consigliamo di pulire il Bigqube dopo ogni grigliata. Non appena il BigQube è solo „tiepido“, potete rimuovere il grasso e/o i residui di cibo con una spatola nel foro al centro della piastra della griglia. Il modo perfetto per pulire la piastra è con il succo di limone. L'acido scioglie lo sporco, „disinfetta“ e protegge la piastra. Infine, ungi la piastra della griglia con olio di girasole o di colza usando un panno da cucina. Questo olio agisce come un sigillante e protegge il metallo.

Ciononostante, di tanto in tanto può apparire un po' di ruggine sulla piastra. Questo non è un difetto e non bisogna temere che la ruggine non possa essere rimossa. Con una lana d'acciaio leggera o una spazzola d'acciaio. La piastra viene poi oliata di nuovo.

La migliore protezione contro la corrosione è nel vero scopo del BigQube: più spesso si griglia, più spesso si griglia, più la piastra è „rodato“ e protetta.



AVVISO DI SICUREZZA E AVVERTIMENTO 1:

Tutte le parti della vasca del grill diventano calde durante il processo di grigliatura. Per evitare bruciature, assicurati che queste parti non vengano a contatto con le superfici della pelle.

Tenere i bambini lontani dal BigQube!

Il BigQube deve essere usato solo all'aperto e il raffreddamento dopo la grigliatura può richiedere diverse ore, a seconda del tempo, durante le quali c'è ancora il rischio di bruciature sulle superfici calde. Assicuratevi che il BigQube sia posizionato su una superficie livellata in modo che non possa ribaltarsi e che l'olio/grasso non possa gocciolare nella vostra direzione!



BLACKBULL

Manuale di istruzioni:

Ora che il BigQube è stato bruciato da voi, è pronto per l'uso. Ora, come descritto in „Prima della prima messa in funzione“, mettete la legna secca sul cassetto della cenere e accendetela. Grazie all'eccellente ventilazione del BigQube, è pronto per l'uso dopo 15-20 minuti.

I prodotti concorrenti hanno bisogno di circa 45 minuti.

Ora oliate la piastra con olio di girasole o di colza e il piacere della grigliata può iniziare.



AVVISO DI SICUREZZA E AVVERTIMENTO 2:

Il BigQube diventa molto caldo! Soprattutto il bordo interno della piastra / plancha raggiunge fino a 350°C di calore. Più „fuori“, più bassa è la temperatura. Tuttavia, a seconda della distribuzione della brace, della quantità e del tipo di legna, anche il bordo esterno della piastra è fino a 200°C di calore!

Il BigQube è adatto a tutti i cibi (da qualsiasi carne al pesce, alle verdure, alle salse, alle uova, ecc.) Diverse zone di temperatura possono essere usate saggiamente da voi. Più il cibo è vicino al bordo interno della piastra, più è caldo. Verso l'esterno, la temperatura diminuisce costantemente. Spostando selettivamente le braci verso il bordo esterno del cassetto della cenere, puoi anche ottenere una temperatura più alta sulla piastra/plancha.

Quando il processo di grigliatura è finito, lasciate che il fuoco si spenga naturalmente. Nelle calde notti estive, il BigQube serve ancora come fonte di luce e calore e crea una grande atmosfera. Se vuoi spegnere il fuoco velocemente, versa dell'acqua con attenzione sulle braci.

Questo non danneggia il BigQube. Tuttavia, questo comporterà un maggiore sviluppo di fumo e l'acqua colorata con la cenere può fuoriuscire dalle aperture della vasca.



BLACKBULL

Istruzioni per la cura e la protezione dopo la fine della cottura alla griglia:

IT Si consiglia di pulire il BigQube dopo ogni utilizzo. Non appena la piastra del grill è solo „tiepida“, potete rimuovere il grasso e/o i residui di cibo con una spatola e un normale asciugamano da cucina. La piastra può essere pulita perfettamente con succo di limone e acqua frizzante. L'acidità del limone e l'acido carbonico dell'acqua dissolvono perfettamente i residui di cibo e il cibo bruciato.

Infine, ungi la piastra della griglia con olio di girasole o di colza usando un panno da cucina. Questo olio agisce come un sigillante e protegge il metallo.

Tuttavia, di tanto in tanto può apparire della ruggine sulla piastra. Questo non è un difetto e non bisogna temere che la ruggine non possa essere rimossa. Con una lana d'acciaio leggera o una spazzola d'acciaio, la ruggine superficiale può essere facilmente rimossa. La piastra viene poi oliata di nuovo. La migliore protezione contro la corrosione è nello scopo stesso del BigQube: più spesso si griglia, più la piastra è „bruciata“ e protetta.

Per rimuovere la cenere di tanto in tanto, basta aprire comodamente il cassetto della cenere e smaltirla correttamente.



BLACKBULL

Dichiarazione di garanzia e garanzia:

Con l'acquisto di un BlackBull Grill avete scelto un prodotto di alta qualità. Affinché possiate godervelo a lungo, è importante seguire le istruzioni per l'uso e la cura. Poiché siamo convinti della nostra qualità, oltre all'obbligo di garanzia previsto dalla legge, offriamo anche una garanzia volontaria.

La garanzia copre tutte le aree della griglia ad eccezione del rivestimento colorato. Poiché questo rivestimento colorato dipende essenzialmente dal vostro uso del prodotto (tempo, cura e temperatura), il rivestimento colorato è escluso sia dalla garanzia che dalla garanzia.

Per tutti gli altri aspetti valgono le seguenti condizioni:

1. Concediamo una garanzia di 24 mesi dalla data di acquisto ai consumatori per un uso privato del dispositivo. 2. Se il prodotto viene utilizzato commercialmente, concediamo una garanzia di 12 mesi per il dispositivo quando viene acquistato da imprenditori.

La garanzia per i consumatori si riduce a 12 mesi, se essi utilizzano commercialmente - anche parzialmente - un apparecchio adatto all'uso commerciale.

2. La condizione per la nostra promessa di garanzia è l'acquisto dell'apparecchio in Germania presso uno dei nostri rivenditori autorizzati o tramite BlackBlack. così come l'invio di una copia della fattura e di questo certificato di garanzia a noi.

3. I difetti devono essere segnalati a noi per iscritto entro 14 giorni dopo che sono diventati evidenti.

DISCLAIMER:

I cambiamenti di colore, lo sfaldamento del colore e la corrosione superficiale (ruggine istantanea) dell'interno e dell'esterno dell'alloggiamento o della piastra della griglia a causa del calore, degli influssi atmosferici o del grasso non sono un caso di garanzia e purtroppo sono inevitabili a causa della natura del prodotto; lo stesso vale per eventuali deformazioni del BigQube e/o della piastra della griglia dovute al calore.

Se la richiesta di garanzia è giustificata, decideremo come rimediare al danno/difetto, se con una riparazione o con la sostituzione di un apparecchio equivalente.

4. Le prestazioni di garanzia non vengono fornite per i difetti che si basano sulla mancata osservanza delle istruzioni per l'uso, sull'uso improprio o sulla normale usura dell'apparecchio. Inoltre i diritti di garanzia sono esclusi, se entità non autorizzate - o voi - sostituiscono parti o cercano di riparare la griglia, così come le modifiche.

5. Il periodo di garanzia non viene prolungato dai servizi di garanzia. Non c'è nemmeno diritto a nuovi servizi di garanzia. Questa dichiarazione di garanzia è una prestazione volontaria da parte nostra. I diritti di garanzia legali non sono influenzati da questa garanzia.



BLACKBULL

Per domande sul prodotto, suggerimenti, lodi, critiche e casi di garanzia, si prega di contattare si prega di contattare:

BLACKBULL GMBH

Frankenhof 6
74245 Löwenstein
Germany
www.blackbull-grill.de
bbq@blackbull-grill.de

BlackBull è un marchio registrato presso l'Ufficio Tedesco Brevetti e Marchi di Monaco con il Marchio n. 30 2016 213 131.

La griglia a piastre è protetta presso l'Ufficio Tedesco Brevetti e Marchi di Monaco con la firma di protezione 20 2017 003 884.6.

Altri prodotti, così come accessori e consigli utili e link possono essere trovati sulla nostra homepage (www.blackbull-grill.de) o sul profilo Facebook (www.facebook.com/BlackBullGrill).



BLACKBULL

TAZÓN DE PARRILLA BIGQUBE WOOD

ES



**Instrucciones de montaje y funcionamiento, así como
La declaración de garantía y el certificado de garantía**



BLACKBULL

BigQube - Tazón de la parrilla

Estimado cliente,
nos complace que haya decidido comprar un BigQube, que está protegido por la Oficina de Patentes y Marcas.

Nuestra ambición es ofrecerle productos de la mejor calidad que satisfagan sus altas expectativas. Para que pueda disfrutar de nuestros productos durante mucho tiempo, es necesario que lea atentamente las siguientes instrucciones.

Nos gustaría agradecerle la confianza que ha depositado en nosotros y le deseamos que disfrute mucho de la „parrilla“ de su BigQube Gas.

Su equipo de BlackBull.

Primeros pasos:

Antes de utilizar la bandeja de la parrilla por primera vez, es necesario retirar cuidadosamente el material de embalaje.

Por favor, no utilice objetos afilados como cuchillos, etc. - especialmente al retirar la lámina protectora, ya que podría dañar la pintura.

La bandeja de la parrilla está fabricada de serie en acero corten, resistente a la intemperie y fácil de limpiar, y está disponible opcionalmente pintada en negro o gris.



BLACKBULL

Por favor, compruebe que el volumen de suministro está completo.

El volumen de suministro incluye:

Artículo	Cantidad	Descripción
1.	1	base
2.	1	recipiente para el fuego
3.	1	placa de parrilla
4.	1	cenicero de dos piezas
5.	1	cajón de cenizas
6.	je 4	tornillos y tuercas cada uno

**PLACA DE LA
PARRILLA**

**DOS PARTES
ASHLECH
(INTERIOR)**

BASE



TUBO DE FUEGO

**CAJÓN DE LA
CENIZA**



BLACKBULL

Instrucciones de montaje:

Por favor, realice conscientemente los siguientes cuatro pasos uno tras otro y preste atención a los cuidados necesarios.

1. Una vez retirado el material de embalaje, coloque la base sobre una superficie plana.

Los objetos inflamables o sensibles al calor deben mantenerse a una distancia suficiente.

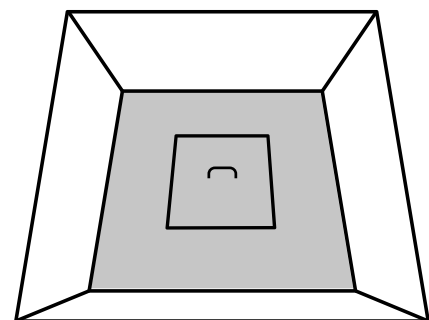
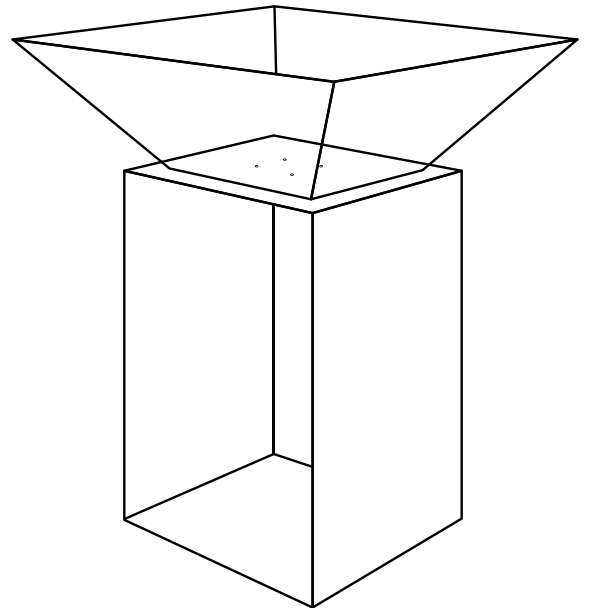
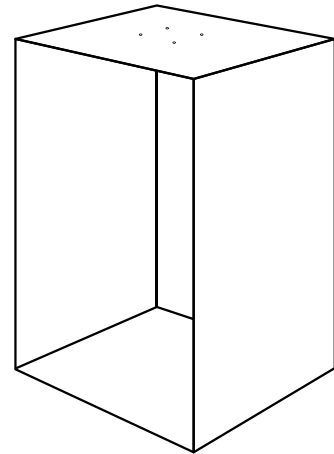
El BigQube se ve mejor cuando está completamente „libre“, por ejemplo, en el césped y accesible desde todos los lados.

Alinee la base con la ayuda de un nivel de burbuja para que esté nivelada en todas las direcciones.

A la hora de elegir la ubicación, tenga en cuenta también que pueden aparecer manchas en el suelo debido a la grasa. Debido a la base de corتن -pero también a la base pintada- puede producirse una decoloración del suelo como consecuencia de la intemperie.

2. Ahora coloque el cuenco exactamente sobre la base para poder introducir los 4 tornillos a través de los agujeros desde abajo de la base y fijarlos desde arriba con una de las tuercas suministradas. Trabaja con al menos otra persona. Para la versión pintada, asegúrese de que la cubeta está colocada lo más centrada posible en la base, ya que „deslizar“ la cubeta de un lado a otro de la base puede causar arañazos y daños en la pintura. La unión atornillada entre la base y la cubeta garantiza un soporte seguro.

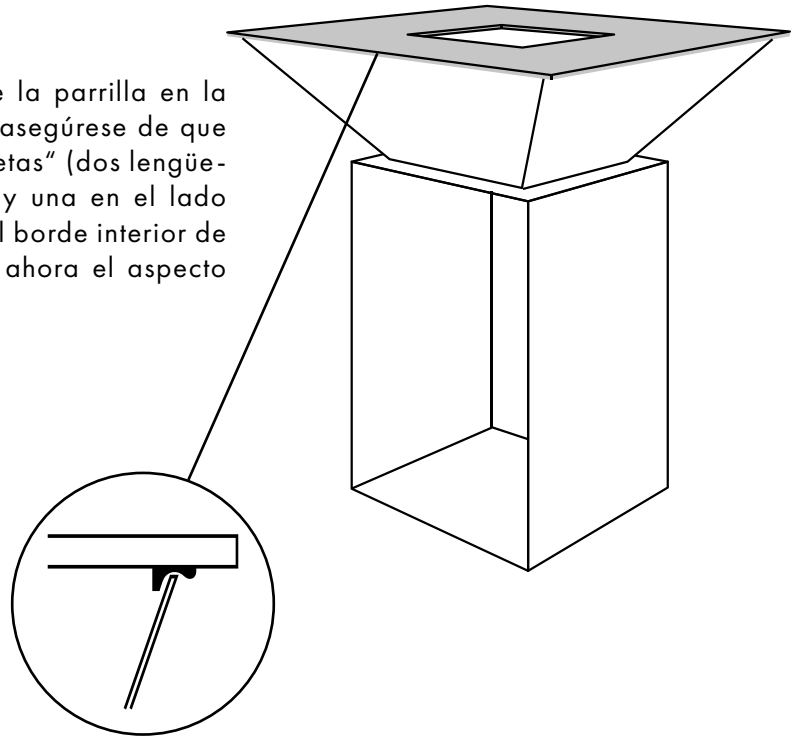
3. El cenicero se coloca ahora dentro de la cubeta. Asegúrese de que el cenicero se apoye uniformemente en el borde en los 4 lados.



BLACKBULL

Instrucciones de montaje:

4. Ahora coloque la placa pesada de la parrilla en la cuba y la placa de la guía de calor y asegúrese de que encajan correctamente. Las tres „lengüetas“ (dos lengüetas en un lado [izquierda y derecha] y una en el lado opuesto [centro]) deben colocarse en el borde interior de la bañera. Su BigQube debería tener ahora el aspecto que se muestra aquí.



Su BigQube terminado debería ser como el que se muestra aquí.



BLACKBULL

Antes de la primera puesta en marcha:

Para que nada se interponga en el uso seguro y duradero de su BigQube, primero hay que „quemarlo“.

El trasfondo de este proceso es que, a pesar del uso de materiales de alta calidad -y dependiendo de la variante-, puede haber residuos relacionados con la producción en la cubeta del fuego o en la placa de la parrilla (por ejemplo, barniz, aceites, grasas o similares). De este modo, se eliminan los aceites y grasas procedentes de la producción.

Además, este primer horneado hace que la placa de la parrilla/plancha sea más resistente a la intemperie. Si se produce humo durante este proceso, es un procedimiento normal.

Para la puesta en marcha, apile troncos secos en forma de pirámide en la cubeta de fuego y encienda la leña con los encendedores de barbacoa disponibles en el mercado. Recomendamos la madera de haya o de fresno secada en tambor, ya que esta madera tiene las mejores propiedades de combustión y produce poco hollín o humo. Sin embargo, puede utilizar cualquier tipo de madera.

Una vez que el fuego esté encendido, frote la placa de la parrilla con aceite de oliva. El aceite de oliva oscurece rápidamente la placa y la protege de la corrosión. Sin embargo, para asar posteriormente, recomendamos aceites vegetales de alta calidad, ya que son más resistentes al calor (por ejemplo, aceite de girasol o de colza).

La leña y las brasas encendidas pueden colocarse ahora en el cenicero situado bajo la placa de la parrilla. Por favor, utilice herramientas adecuadas para ello.

Su BigQube está ahora listo para ser utilizado.

Recomendamos limpiar el Bigqube después de cada asado. En cuanto el BigQube esté sólo „tibio“, puede retirar la grasa y/o los restos de comida con una espátula en el agujero del centro de la placa de la parrilla. La forma perfecta de limpiar la plancha es con zumo de limón. El ácido disuelve la suciedad, „desinfecta“ y protege la placa. Por último, unte la placa de la parrilla con aceite de girasol o de colza utilizando un paño de cocina. Este aceite actúa como sellador y protege el metal.

No obstante, de vez en cuando puede aparecer óxido en la placa. Esto no es un defecto ni hay que temer que el óxido no pueda eliminarse. Con una lana de acero ligera o un cepillo de acero. A continuación, se vuelve a aceitar la placa.

La mejor protección contra la corrosión está en la propia finalidad del BigQube: cuanto más a menudo se ase, más mejor „quemada“ y protegida está la placa.

AVISO DE SEGURIDAD Y ADVERTENCIA 1:

Todas las partes de la cuba de la parrilla se calientan durante el proceso de asado. Para evitar quemaduras, asegúrese de que estas partes no entren en contacto con la superficie de la piel.

Mantenga a los niños alejados del BigQube.

El BigQube sólo se puede utilizar al aire libre y el enfriamiento después de asar puede durar varias horas, dependiendo del tiempo, durante las cuales sigue existiendo el riesgo de quemarse en las superficies calientes.

Asegúrese de que el BigQube esté colocado sobre una superficie nivelada para que no pueda volcarse y el aceite/la grasa no pueda gotear en su dirección.



BLACKBULL

Manual de instrucciones:

Ahora que el BigQube ha sido quemado por usted, está listo para su uso. Ahora debe colocar -como se describe en „Antes de la primera puesta en marcha“- madera seca en el cenicero y encenderla. Gracias a la excelente ventilación del BigQube, está listo para su uso después de 15-20 minutos. Los productos de la competencia necesitan unos 45 minutos. Ahora engrase la placa con aceite de girasol o de colza y el placer de asar puede comenzar.

ES

AVISO DE SEGURIDAD Y ADVERTENCIA 2:

El BigQube se calienta mucho. Especialmente el borde interior de la placa de asar / plancha alcanza hasta 350°C de calor. Cuanto más „fuera“, más baja es la temperatura. ¡Sin embargo, dependiendo de la distribución de las brasas, la cantidad y el tipo de madera, también el borde exterior de la plancha alcanza hasta 200°C de calor!

El BigQube es apto para todo tipo de alimentos (desde cualquier tipo de carne hasta pescado, verduras, salsas, huevo, etc.).

Las diferentes zonas de temperatura pueden ser utilizadas sabiamente por usted. Cuanto más cerca del borde interior de la placa coloque su comida, más caliente estará. Hacia el exterior, la temperatura disminuye constantemente. Moviendo selectivamente las brasas hacia el borde exterior del cenicero, también puede conseguir una temperatura más alta en la placa/plancha.

Cuando termine el proceso de asado, deje que el fuego se apague de forma natural. En las cálidas noches de verano, el BigQube sigue siendo una fuente de luz y calor y crea un gran ambiente. Si quiere apagar el fuego rápidamente, vierta agua con cuidado en las brasas.

Esto no dañará el BigQube. Sin embargo, esto dará lugar a un desarrollo más fuerte del humo y el agua coloreada con ceniza puede escapar de las aberturas de la bañera.



BLACKBULL

Instrucciones de cuidado y protección después de terminar de asar:

Recomendamos limpiar el BigQube después de cada uso. En cuanto la placa del grill esté sólo „tibia“, puede eliminar la grasa y/o los restos de comida con una espátula y un paño de cocina estándar. La placa del grill se puede limpiar perfectamente con zumo de limón y agua con gas. La acidez del limón y el ácido carbónico del agua disuelven perfectamente los restos de comida y los alimentos quemados.

Por último, engrase la placa de la parrilla con aceite de girasol o de colza utilizando un paño de cocina. Este aceite actúa como sellador y protege el metal.

No obstante, de vez en cuando puede aparecer un poco de óxido en la placa. Esto no es un defecto ni hay que temer que el óxido no pueda eliminarse. Con una lana de acero ligera o un cepillo de acero, el óxido superficial puede eliminarse fácilmente. A continuación, se vuelve a aceitar la placa. La mejor protección contra la corrosión está en la propia finalidad del BigQube: cuanto más a menudo se ase, mejor „quemada“ y protegida estará la placa.

Para retirar la ceniza de vez en cuando, basta con abrir cómodamente el cajón de la ceniza y eliminarla adecuadamente.



BLACKBULL

Declaración de garantía:

Con la compra de una parrilla BlackBull usted ha elegido un producto de alta calidad. Para que pueda disfrutarlo durante mucho tiempo, es importante que siga las instrucciones de uso y cuidado.

Como estamos convencidos de nuestra calidad, además de la obligación de garantía legalmente existente, ofrecemos una garantía voluntaria. La garantía cubre todas las áreas de la cubeta de la parrilla, a excepción del revestimiento de color. Dado que este revestimiento de color depende esencialmente de su manejo del producto (tiempo, cuidado y temperatura), el revestimiento de color queda excluido tanto de la garantía como de la misma.

En todos los demás aspectos se aplican las siguientes condiciones:

1. Concedemos una garantía de 24 meses a partir de la fecha de compra a los consumidores para el uso privado del aparato. 2. Si el producto se utiliza con fines comerciales, concedemos una garantía de 12 meses para el aparato cuando lo adquieren los empresarios.

La garantía para los consumidores se reduce a 12 meses, si utilizan un aparato apto para uso comercial -incluso parcialmente-.

2. La condición para nuestra promesa de garantía es la compra del aparato en Alemania en uno de nuestros distribuidores autorizados o a través de BlackBlack. así como el envío de una copia de la factura y de este certificado de garantía a nosotros.

3. Los defectos deben ser comunicados por escrito dentro de los 14 días siguientes a su aparición.

DESCARGO DE RESPONSABILIDAD:

Los cambios de color, la descamación del color y la corrosión superficial (óxido instantáneo) del interior y el exterior de la carcasa o de la placa de la parrilla como consecuencia del calor, las influencias meteorológicas o la grasa no constituyen un caso de garantía y, lamentablemente, son inevitables debido a la naturaleza del producto; lo mismo se aplica a cualquier deformación del BigQube y/o de la placa de la parrilla debido al calor.

Si la reclamación de garantía está justificada, decidiremos cómo se solucionará el daño/defecto, ya sea mediante una reparación o la sustitución de un aparato equivalente.

4. Los servicios de garantía no se ofrecen para los defectos que se basan en el incumplimiento de las instrucciones de uso, el manejo inadecuado o el desgaste normal del aparato. Además, quedan excluidos los derechos de garantía, si entidades no autorizadas -o usted- sustituyen piezas o intentan reparar la parrilla, así como las modificaciones.

5. El periodo de garantía no se prolonga por los servicios de garantía. Tampoco hay derecho a nuevos servicios de garantía. Esta declaración de garantía es un servicio voluntario por nuestra parte. Los derechos de garantía legales no se ven afectados por esta garantía.



BLACKBULL

Si tiene preguntas sobre el producto, consejos, elogios, críticas y casos de garantía, póngase en contacto con por favor, póngase en contacto con

BLACKBULL GMBH

Frankenhof 6
74245 Löwenstein
Germany
www.blackbull-grill.de
bbq@blackbull-grill.de

Si tiene preguntas sobre el producto, consejos, elogios, críticas y casos de garantía, póngase en contacto con por favor, póngase en contacto con

La parrilla de la placa de fuego está protegida en la Oficina Alemana de Patentes y Marcas de Múnich con la firma de protección 20 2017 003 884.6.

Puede encontrar más productos, así como accesorios y consejos útiles y enlaces en nuestra página web (www.blackbull-grill.de) o en el perfil de Facebook (www.facebook.com/BlackBullGrill).





BBQ
★★★★★★★★
BLACK BULL QUALITY

Als junges Unternehmen haben wir uns zum Ziel gesetzt, innovative und stylische Grills und Outdoorküchen-Module zu entwickeln, die höchsten Qualitätsanforderungen in Funktionalität, Haltbarkeit und Optik genügen. Daher produzieren wir unsere hochwertigen Produkte ausschließlich in Deutschland. Mit unseren Produkten möchten wir den Grundstein für unvergessliche Grillerlebnisse legen.

BlackBull GmbH ▪ Frankenhof 6 ▪ 74245 Löwenstein ▪ Germany
bbq@blackbull-grill.de ▪ www.blackbull-grill.de

BLACKBULL