



Bordeaux **RAL 3004**



Weiß **RAL 9010**



Schwarz **RAL 9005**

TECHNISCHE DATEN

Brennstoffwärmeleistung 19,8 - 5,7 kW (max. - min.)	Emissionen OGC (13% O ₂) 0,2 - 2 mg/m³ (max. - min.)
Nennwärmeleistung 18,7 - 5,6 kW (max. - min.)	Feinstaub (13% O ₂) 14,9 - 21,8 mg/m³ (max. - min.)
Nennwärmeleistung 15,7 - 4,2 kW	Abgasmassenstrom 8,8 - 4 g/s (max. - min.)
Wasseranteil (max. - min.)	Mindestförderdruck 11,8 - 10,1 Pa (max. - min.)
Indirekte Leistung 2,6 - 1,4 kW (max. - min.)	Gewicht 185 kg
Wirkungsgrad 94,3 - 96,5 % (max. - min.)	Maße LxPxH 615 x 626 x 1160 mm
Abgastemperatur 128,1 - 63,6 °C (max. - min.)	Rauchabzug ø 80 mm
Inhalt Pelletbehälter 25 kg	Rauchabzug Abgasstutzen Hinten
Wasserbehälter 35 lt	
Stundenverbrauch 4,1 - 1,17 kg/h (max. - min.)	
Raumheizvermögen 420 m³	
Betriebsautonomie 6,09 - 20,83 h (max. - min.)	
Emissionen CO (13% O ₂) 40 - 220 mg/m³ (max. - min.)	
Emissionen NOx (13% O ₂) 141 - 122 mg/m³ (max. - min.)	

AUSRÜSTUNG



Wassersonde



Herausnehmbare
Aschenlade



Anschluß zu
Aussenthermostat



Programmierung tag-woche



Brennschale aus Edelstahl



Dichtes Verbrennungsraum



Regelung für
Leistungsmodulation



Hydrauliksatz



Selbstregulierung der
Pelletdosierung



Anschluss an die
Heizungsanlage

OPTIONAL



Fembedienung

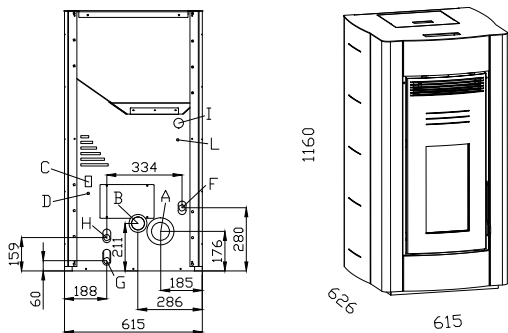


WI FI



Göblase

ABMESSUNG



A Rauchabzug ø 80 mm	H Sicherheitsauslass ø ½
B Öffnungen für die Verbrennungsluft ø 60 mm	I Hydrometer
C Hauptschalter	L Lüftungseinstelldimmer
D Manueller Thermostat zurücksetzen	
F Kessel ausgang ø ¾ M	
G Kessel rücklauf ø ¾ M	

ZERTIFIZIERUNGEN

EN 14785:2006

German BIMSchv

Flamme Verte (7 stars)

Austrian 15a B-VG

Swiss TRV Limits



CERTIFICAZIONE AMBIENTALE



export@stoveindustry.com