



Pufferspeicher

150 L – 200 L

VORTEILE

- Isolierung – Hartes PU – 50 mm – äußere PVC-Beschichtung RAL 9006
- Wassertank – Hergestellt aus S-235-JR-Stahl
- Mehrpositionsmontage des Temperatursensors
- Alle Anschlüsse sind intern
- Einlass-/Auslassanschlüsse im 100-Grad-Winkel

ENERGIEEFFIZIENZ

- Richtlinie 2010/30/EU, Verordnung 812/2013



+385 97 626 7848
Deutschsprachiger Mitarbeiter



<https://www.stoveitalia.it/>

Pufferspeicher



Energetische
Effizienz



PVC-Mantel



Einfache
Montage



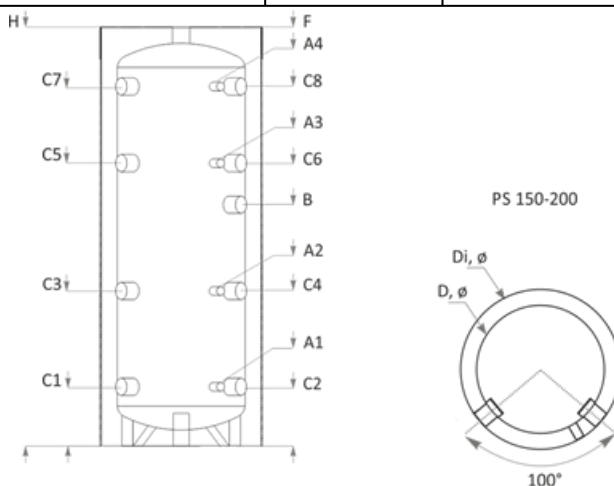
Aussenbe-
schichtung



Optionaler
Bausatz für
Elektroheizung

PUFFERSPEICHER

	L	150 Liter	200 Liter
Volumen	L	150 Liter	200 Liter
Höhe ohne Standfüsse	mm	1310	1710
Durchmesser ohne/mit Isolierung	mm	Ø 400/500	Ø 400/500
Betriebsdruck / max. Wasser-temperatur	Bar / °C	3/95	3/95
Gewicht	kg	38	47
Widerstandsverbindung elektrisch - B	Rp 1 ½"	755	995
C1-Anschluss	Rp 1 ½"	185	185
C2-Anschluss	Rp 1 ½"	185	185
C3-Anschluss	Rp 1 ½"	485	725
C4-Anschluss	Rp 1 ½"	485	725
C5-Anschluss	Rp 1 ½"	885	1165
C6-Anschluss	Rp 1 ½"	885	1165
C7-Anschluss	Rp 1 ½"	1125	1525
C8-Anschluss	Rp 1 ½"	1125	1525
C9-Anschluss	Rp 1 ½"	1310	1710
A1-Anschluss	Rp ½"	185	185
A2-Anschluss	Rp ½"	485	725
A3-Anschluss	Rp ½"	885	1165
A4-Anschluss	Rp ½"	1125	1525



+385 97 626 7848
Deutschsprachiger Mitarbeiter



<https://www.stoveitalia.it/>