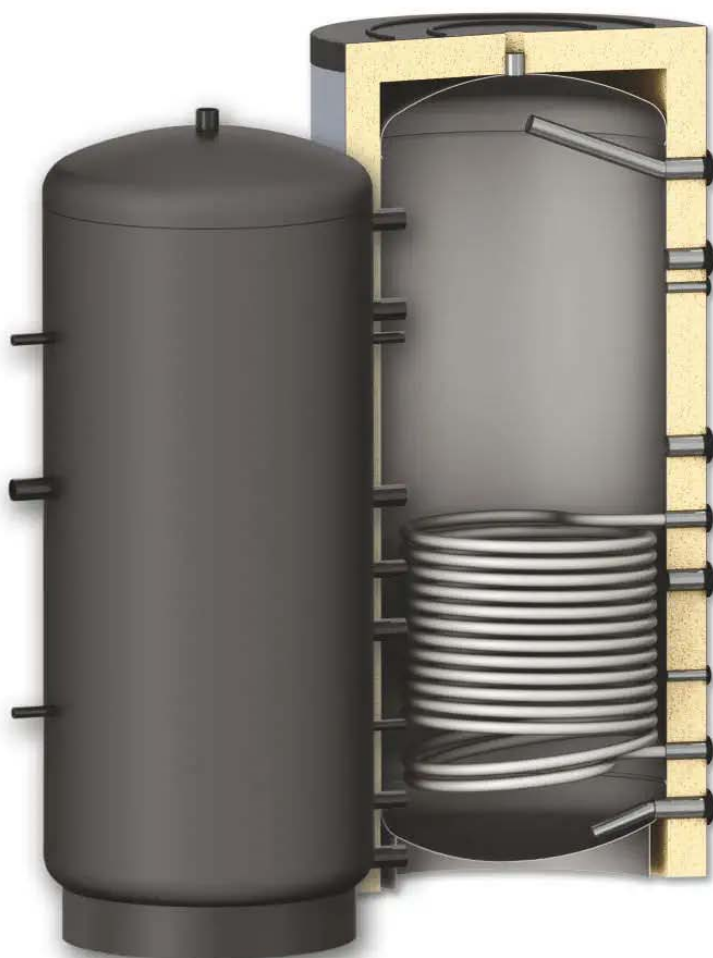


# PUFFERSPEICHER MIT 1 WÄRMETAUSCHER 300L – 1500L



## Pufferspeicher



Energetische Effizienz



PVC-Mantel



Einfache Montage



Außenbeschichtung



Optionaler Bausatz für Elektroheizung

### MERKMALE

- Abnehmbare Wärmedämmung, 100 mm dick und PVC-Außenmantel in der Farbe RAL 9006
- Mehrpositionsmontage des Temperatursensors
- Außenbeschichtung des Wassertanks
- **Wärmetauscherschlange**
- Alle Anschlüsse sind intern
- Eingangs-/Ausgangsanschlüsse – im 180-Grad-Winkel geordnet
- Einfache Montage
- Optionaler Bausatz für Elektroheizung mit Nennleistung 3 kW, 4,5 kW, 6 kW oder 7,5 kW

### FASSUNGSVERMÖGEN :

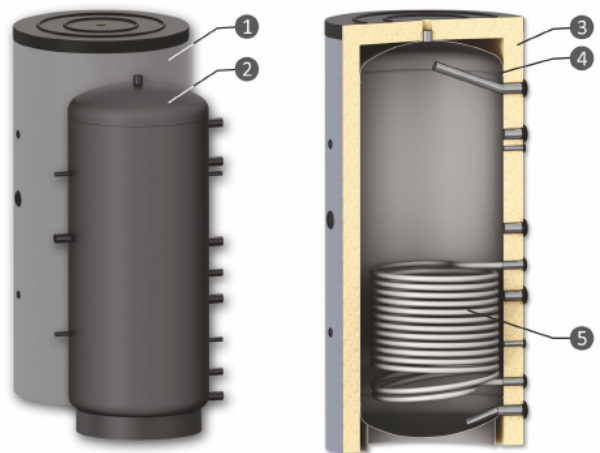
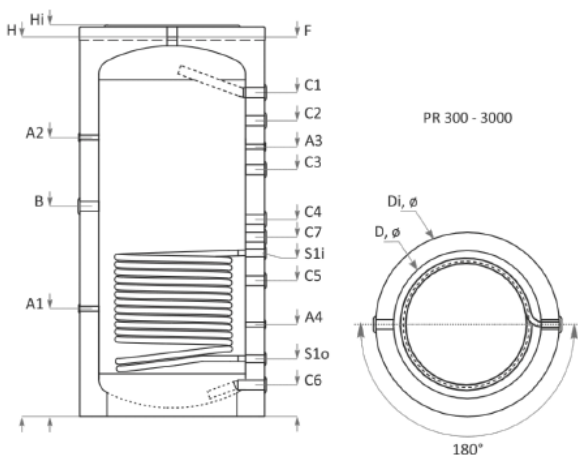
- 300 L
- 500 L
- 800 L
- 1000 L
- 1500 L

### ENERGETISCHE EFFIZIENZ

- Richtlinie 2010/30/EU, Verordnung 812/2013
- Klasse C – je nach Lautstärke.

### ELEMENTE

- PVC-Mantel in der Farbe RAL 9006
- Außenfläche des Wasserbehälters primerbeschichtet
- Abnehmbare Wärmedämmung
- Wassertank aus Kohlenstoffarmem Stahl
- Untere Spule S1



+385 97 626 7848  
Deutschsprachiger Mitarbeiter



<https://www.stoveitalia.it/>

Pufferspeicher		P300	P500	P800	P1000	P1500
Fassungsvermögen	L	300	500	800	1000	1500
Höhe ohne Isolierung / mit Isolierung	H, mm	1410/ 1460	1610/ 1660	1860/ 1910	2040/ 2090	2150/ 2220
Minimaler vertikaler Abstand	mm	1430	1640	1900	2075	2220
Durchmesser ohne Isolierung / mit Isolierung	D, mm	Ø 650/750	Ø 650/850	Ø790/990	Ø790/990	Ø 1000/1200
Arbeitsdruck/Max. Temperatur	bar/°C	16/110	16/110	16/110	16/110	16/110
Empfohlenes Kessel Leistungsvermögen, zum Anschluss an Pufferspeicher	kW	6-10	10-17	15-27	18-33	27-50
Gewicht ohne Isolierung/mit Isolierung	kg, kg i	78/88	104/116	152/168	180/198	272/295
Hülse für elektrisches Heizelement	B, mm, Rp1 1/2"	760	790	920	1130	1130
Verbindung	C1, mm, Rp1 1/2"	1170	1370	1573	1742	1808
Verbindung	C2, mm, Rp1 1/2"			1390	1520	1635
Verbindung	C3, mm, Rp1 1/2"	880	990			1305
Verbindung	C4, mm, Rp1 1/2"	770	880	980	1060	1085
Verbindung	C5, mm, Rp1 1/2"	540	620	670	730	765
Verbindung	C6, mm, Rp1 1/2"	150	150	170	170	235
Verbindung	C7, mm,					Rp1/2"/975
Verbindung	A1, mm, Rp1/2"	410	410	570	580	875
Verbindung	C9, mm, Rp1 1/2"	260	250	310	310	375
Verbindung	A1, mm, Rp1/2"	410	410	570	580	875
Verbindung	Ä2, mm, Rp1/2"	1060	1120	1290	1500	1500
Verbindung	A3, mm, Rp1/2"	1010	1120	1290	1450	1525
Verbindung	A4, mm, Rp1/2"	420	460	465	495	520
Verbindung	F, mm, Rp1 1/2"	1410	1610	1860	2040	2150
Verbindung	SI L	6.2	10.5	17.9	18.5	21



+385 97 626 7848  
Deutschsprachiger Mitarbeiter



<https://www.stoveitalia.it/>