

# HAAAS + SOHN

## Rosenheim 297.15

---

### Geräteblatt

Kaminofen

DE

---

### Fiche technique

Poêle à bois

FR

---

### Scheda tecnica

Stufa camino

IT

---

### Equipment sheet

Fireplace stove

GB

---

### Tehnički list

Kamin

HR

---

### Tehnični list

Kamin

SLO

---



# Inhalt

|  |   |
|--|---|
| <b>1. Technische Daten</b> .....                     | 1 |
| 1.1. Geeignete Brennstoffe, Auflagemenge .....       | 1 |
| <b>2. Maßbild Kaminofen</b> .....                    | 2 |
| <b>3. Ersatzteilübersicht</b> .....                  | 3 |
| 3.1. Ganze Aufstellung.....                          | 3 |
| 3.2. Detail A1 .....                                 | 5 |
| 3.3. Detail A2, A3, A4 .....                         | 6 |
| <b>4. Verwechslung des Rauchabzugsstutzens</b> ..... | 8 |



# 1. Technische Daten

|  | Holzscheite            |           |
|--|------------------------|-----------|
| Gesamtwärmeleistung  | 6,4 kW                 |           |
| Nennwärmeleistung  | 6 kW                   |           |
| Wirkungsgrad   | 81,5 %                 |           |
| Mittlerer CO-Gehalt bezogen auf 13% O <sub>2</sub>               | 875 mg/Nm <sup>3</sup> | —         |
| Mittlerer Staub-Gehalt bezogen auf 13% O <sub>2</sub>            | 14 mg/Nm <sup>3</sup>  | —         |
| Mittlerer NO <sub>x</sub> -Gehalt bezogen auf 13% O <sub>2</sub> | 132 mg/Nm <sup>3</sup> | 100 mg/MJ |
| Mittlerer OGC-Gehalt bezogen auf 13% O <sub>2</sub>              | 64 mg/Nm <sup>3</sup>  | 48 mg/MJ  |
| Abgas Triplewert   |                        |           |
| Abgasmassenstrom bezogen auf Nennwärmeleistung                   | 5,4 g/s                |           |
| Abgastemperatur am Abgasstutzen                                  | 300 °C                 |           |
| Min. Förderdruck bei Nennwärmeleistung                           | 12 Pa                  |           |

## 1.1. Geeignete Brennstoffe, Auflagemenge

| Brennstoff:              | Max. Menge pro Auflage       |
|--------------------------|------------------------------|
| Scheitholz:              | 1 – 2 Scheite (max. 1,61 kg) |
| Holzlänge:               | Max. 30 cm                   |
| Holzbriketts (DIN51731): | —                            |
| Braunkohlebrikett:       | —                            |



### Anmerkung

Beim Heizen mit Scheitholz verwenden Sie nur Holzarten die zwei Jahre gelagert wurden und eine Restfeuchtigkeit bis max. 17 % aufweisen.

# 2. Maßbild Kaminofen

Maßbild Kaminofen

DE

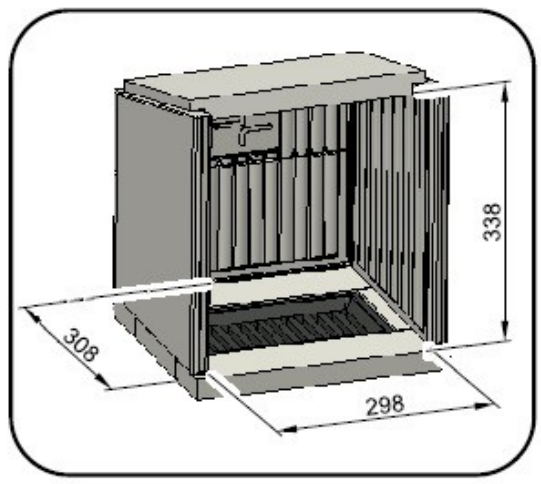
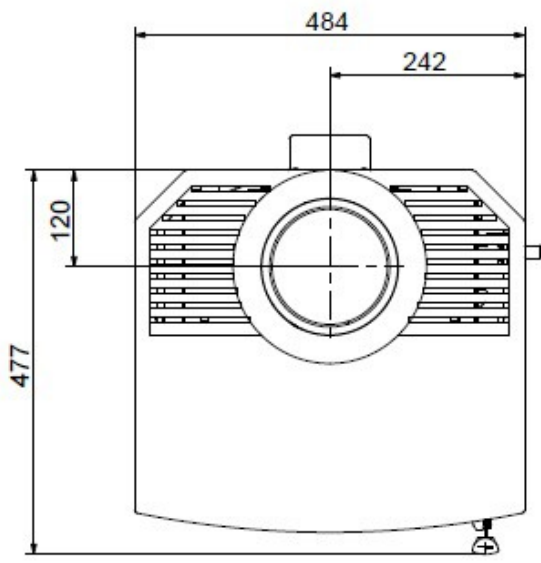
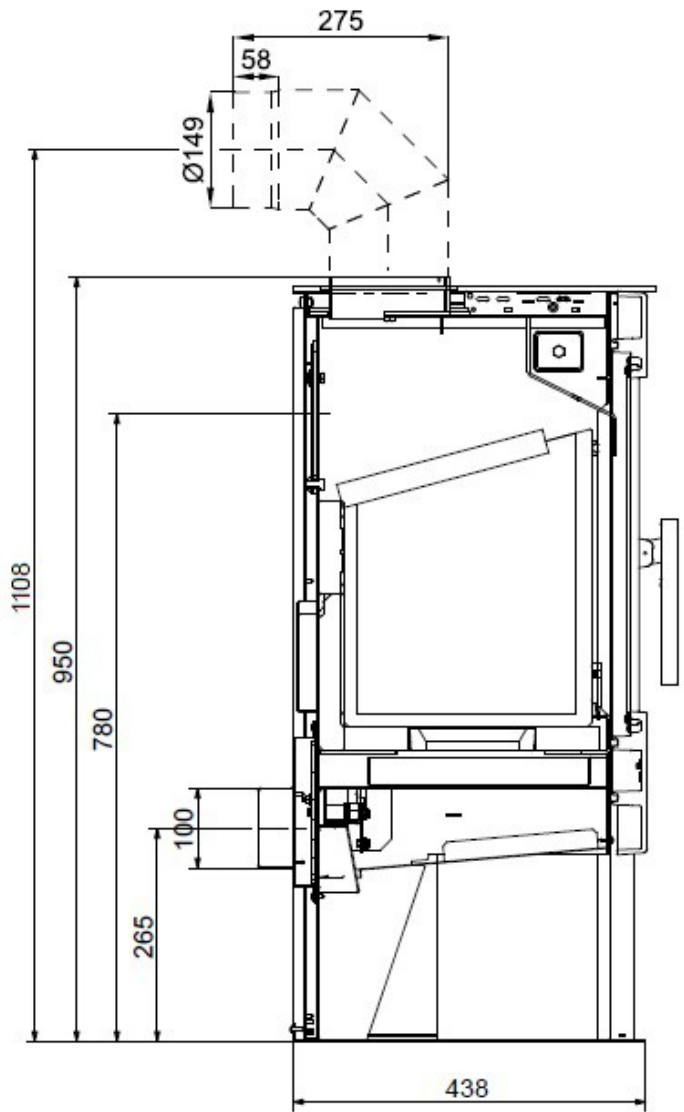
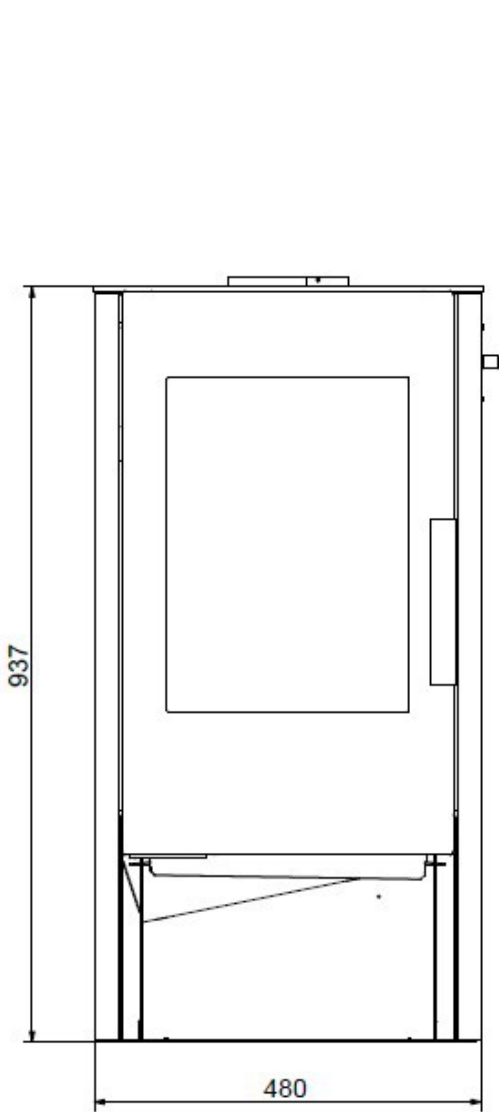
FR

IT

GB

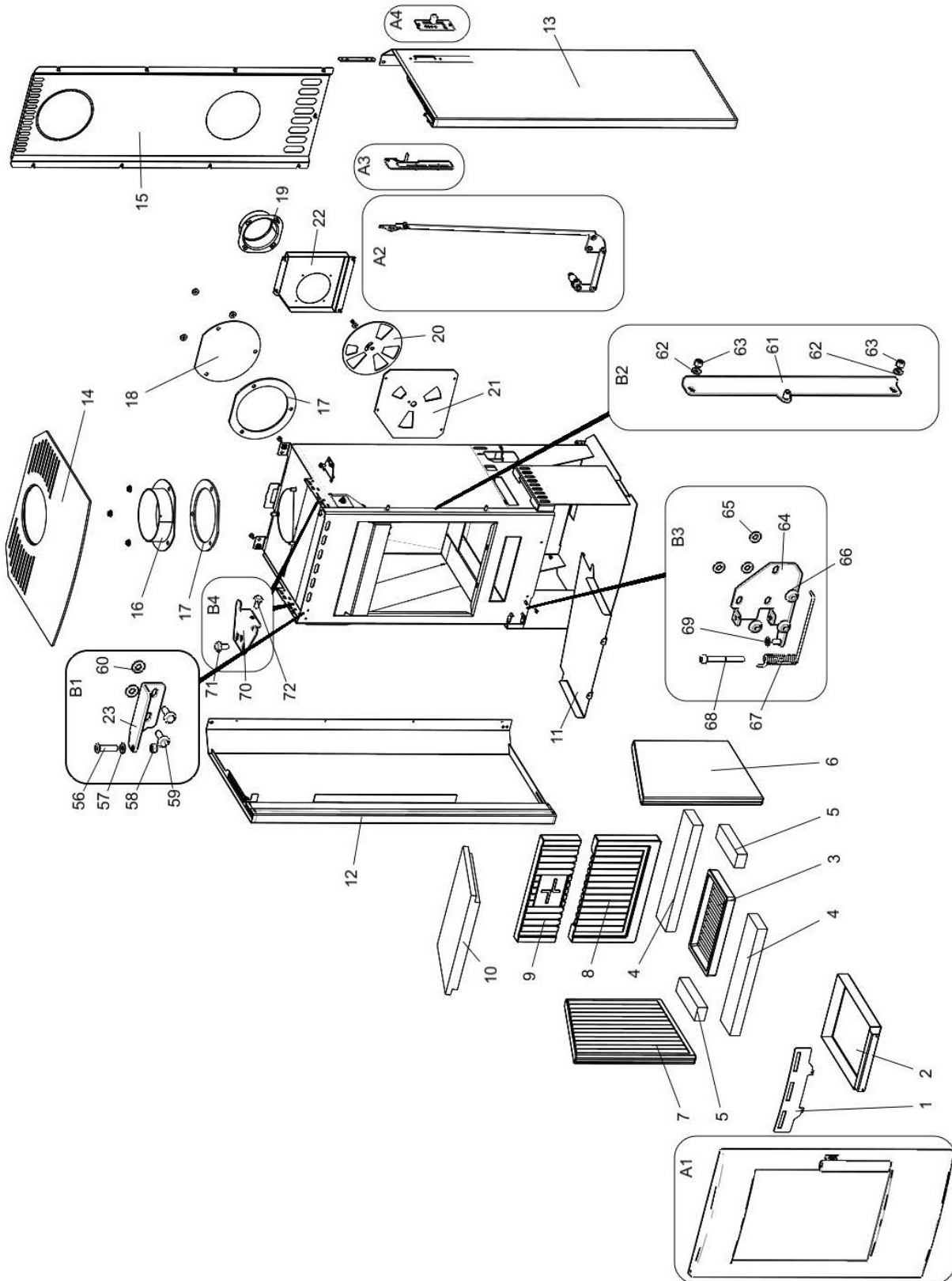
HR

SLO



# 3. Ersatzteilübersicht

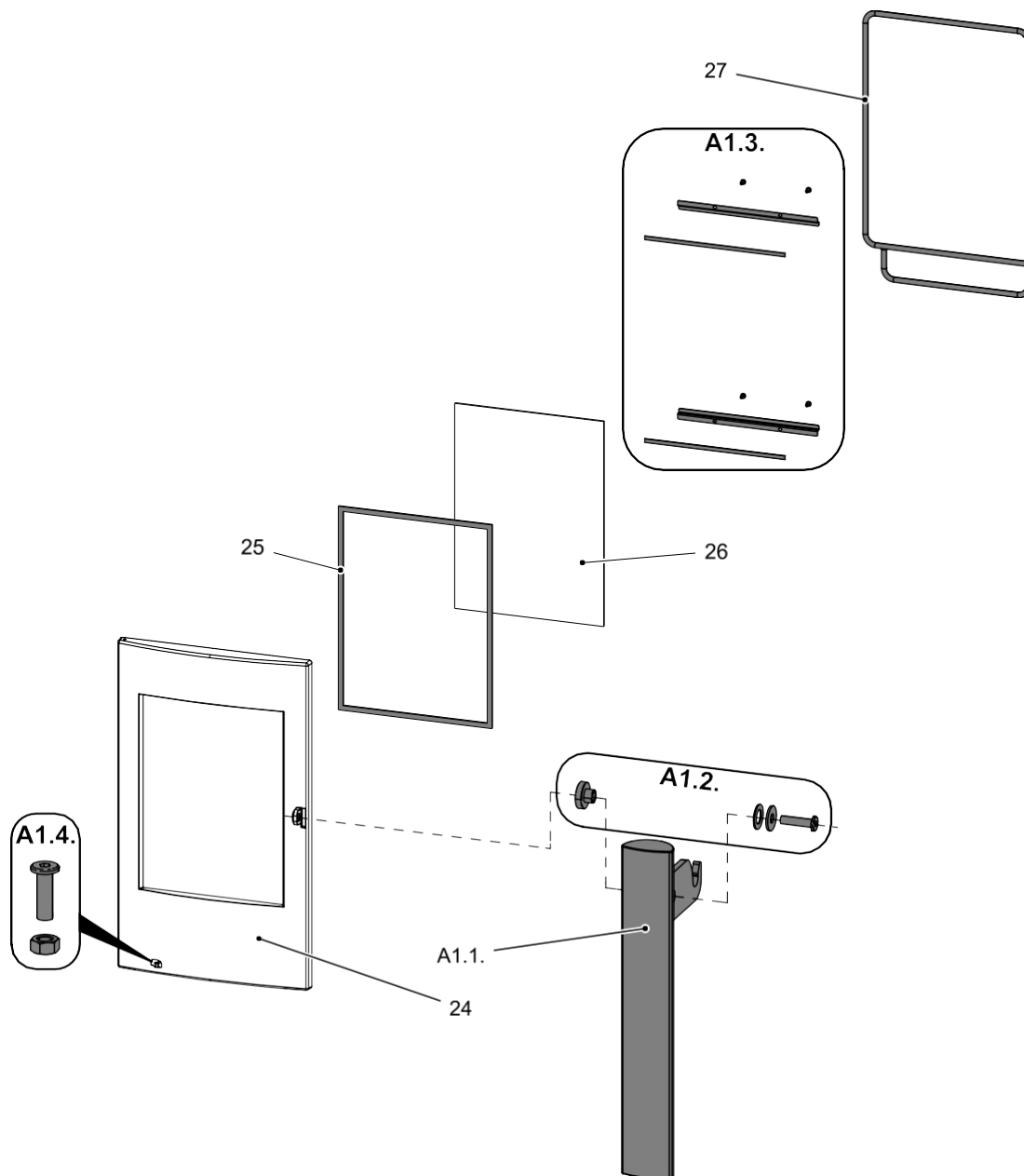
## 3.1. Ganze Aufstellung



| Pos.                     | Bezeichnung                          | Stück  | Ersatzteilnummer |
|--------------------------|--------------------------------------|--------|------------------|
| <b>Ganze Aufstellung</b> |                                      |        |                  |
| <b>A1</b>                | Feuerraumtür (komplett)/perl-schwarz | 1 stk. | 0329715015300    |
| <b>A2</b>                | Reglerzugstange (komplett)           | 1 stk. | 0329715006682    |
| <b>A3</b>                | Regler (komplett)/Easycontrol        | 1 stk. | 0329715006691    |
| <b>A4</b>                | Beschriftung (komplett)              | 1 stk. | 0335015005161    |
| <b>B1</b>                | Türscharnier oben (komplett)         | 1 stk. | 0329715015340    |
| <b>B2</b>                | Türschloss (komplett)/perl-schwarz   | 1 stk. | 0329715015360    |
| <b>B3</b>                | Türscharnier unten (komplett)        | 1 stk. | 0329715015336    |
| <b>B4</b>                | Steinhalter (komplett)/perl-schwarz  | 1 stk. | 0329715016146    |
| <b>1</b>                 | Stehrost/perl-schwarz                | 1 stk. | 0329715005091    |
| <b>2</b>                 | Aschekasten/perl-schwarz             | 1 stk. | 0329715005085    |
| <b>3</b>                 | Rostlager/perl-schwarz               | 1 stk. | 0002020225000    |
| <b>4</b>                 | Schamott 30x80x355                   | 2 stk. | 0329715005502    |
| <b>5</b>                 | Schamott 30x45x155                   | 2 stk. | 0329715005505    |
| <b>6</b>                 | Schamott 30x307x370                  | 1 stk. | 0329715005509    |
| <b>7</b>                 | Schamott 30x307x370                  | 1 stk. | 0329715005510    |
| <b>8</b>                 | Schamott 30x195x340                  | 1 stk. | 0329715005506    |
| <b>9</b>                 | Schamott 30x116x340                  | 1 stk. | 0329715005508    |
| <b>10</b>                | Zugumlenkplatte                      | 1 stk. | 0329715005703    |
| <b>11</b>                | Schirmblech im Holzfach              | 1 stk. | 0329715005027    |
| <b>12</b>                | Seitenwand links/perl-schwarz        | 1 stk. | 0329715006171    |
| <b>13</b>                | Seitenwand rechts/perl-schwarz       | 1 stk. | 0329715006111    |
| <b>14</b>                | Deckplatte/perl-schwarz              | 1 stk. | 0329715006141    |
| <b>15</b>                | Hintere Abdeckung                    | 1 stk. | 0329715006196    |
| <b>16</b>                | Rauchabzugsstutzen/perl-schwarz      | 1 stk. | 0329715005099    |
| <b>17</b>                | Rauchabzugsdichtung                  | 1 stk. | 0329715005061    |
| <b>18</b>                | Rauchabzugsblindstopfen/perl-schwarz | 1 stk. | 0329715005098    |
| <b>19</b>                | Außenluft - Rohrstutzen (Ø100)       | 1 stk. | 7418500048200    |
| <b>20</b>                | Schieber                             | 1 stk. | 0329715006695    |
| <b>21</b>                | Reglerdichtung                       | 1 stk. | 0329715005090    |
| <b>22</b>                | Luftanschlussgehäuse                 | 1 stk. | 0329715005051    |

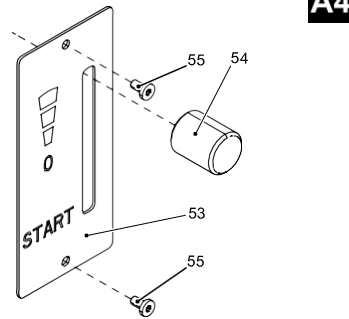
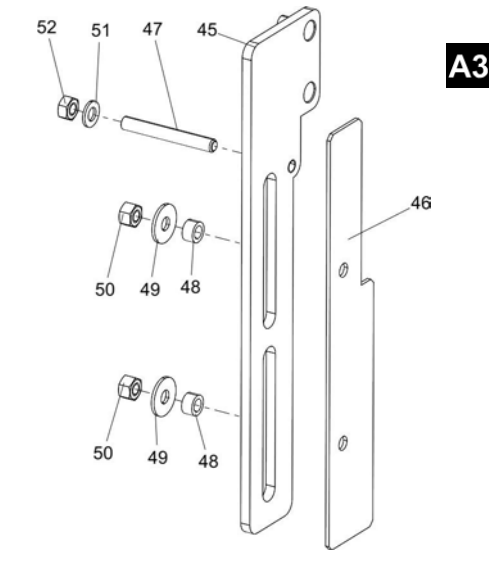


### 3.2. Detail A1

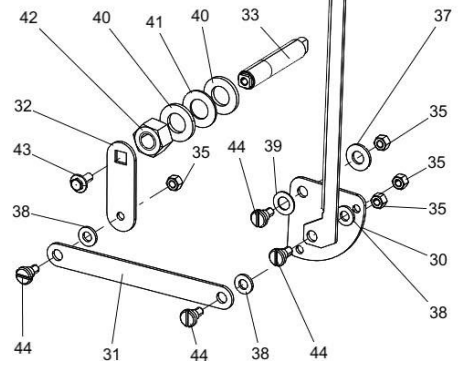
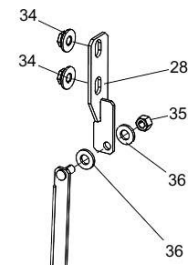


| Pos.             | Bezeichnung                      | Stück  | Ersatzteilnummer |
|------------------|----------------------------------|--------|------------------|
| <b>Detail A1</b> |                                  |        |                  |
| <b>A1.1.</b>     | Türgriff mit Türgriffaufnahme    | 1 stk. | 0329715015319    |
| <b>A1.2.</b>     | Türverschraubung — Set           | 1 stk. | 0329715015320    |
| <b>A1.3.</b>     | Glashalterung — Set/perl-schwarz | 1 stk. | 0329715015370    |
| <b>A1.4.</b>     | Stützschraube — Set              | 1 stk. | 0329715015321    |
| <b>24</b>        | Feuerraumtür/perl-schwarz        | 1 stk. | 0329715005355    |
| <b>25</b>        | Dichtung Glas 10x4 mm            | 1,25 m | 0329715005308    |
| <b>26</b>        | Türglasscheibe (4x438x320)       | 1 stk. | 0329715005306    |
| <b>27</b>        | Dichtschnur Feuerraumtür 11 mm   | 2,2 m  | 0040300110005    |

## 3.3. Detail A2, A3, A4



A2



| Pos.             | Bezeichnung           | Stück  |
|------------------|-----------------------|--------|
| <b>Detail A2</b> |                       |        |
| 28               | Einstellblech geschw. | 1 stk. |
| 29               | Gestänge kpl.         | 1 stk. |
| 30               | Umlenkscheibe         | 1 stk. |
| 31               | Reglerstange          | 1 stk. |
| 32               | Reglerhebel           | 1 stk. |
| 33               | Reglerachse           | 1 stk. |
| 34               | Mutter M6 DIN6923     | 2 stk. |
| 35               | Mutter M5 DIN980V     | 5 stk. |
| 36               | Scheibe M6 DIN125     | 2 stk. |
| 37               | Scheibe M8 DIN125     | 1 stk. |
| 38               | Scheibe Silicon       | 3 stk. |
| 39               | Scheibe M8 DIN137A    | 1 stk. |
| 40               | Scheibe M12 DIN125    | 2 stk. |
| 41               | Scheibe M12 DIN137B   | 1 stk. |
| 42               | Mutter M12 DIN980V    | 1 stk. |
| 43               | Schraube M5x10 BN5950 | 1 stk. |
| 44               | Schraube M5x4 DIN923  | 4 stk. |

DE

FR

IT

GB

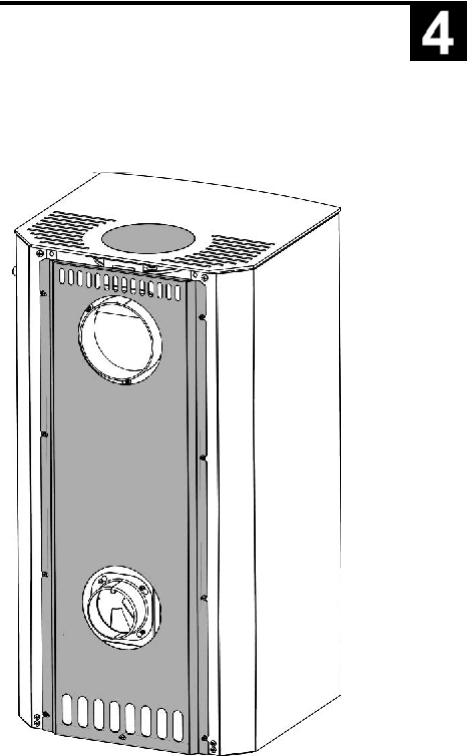
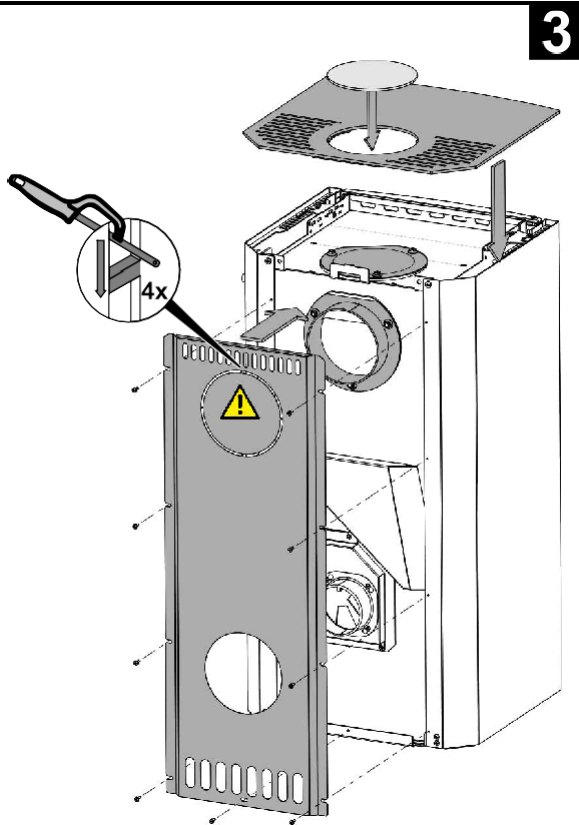
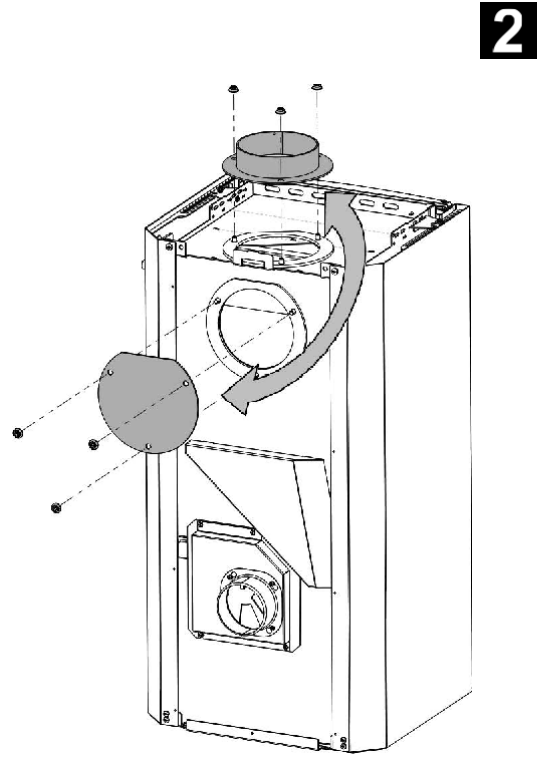
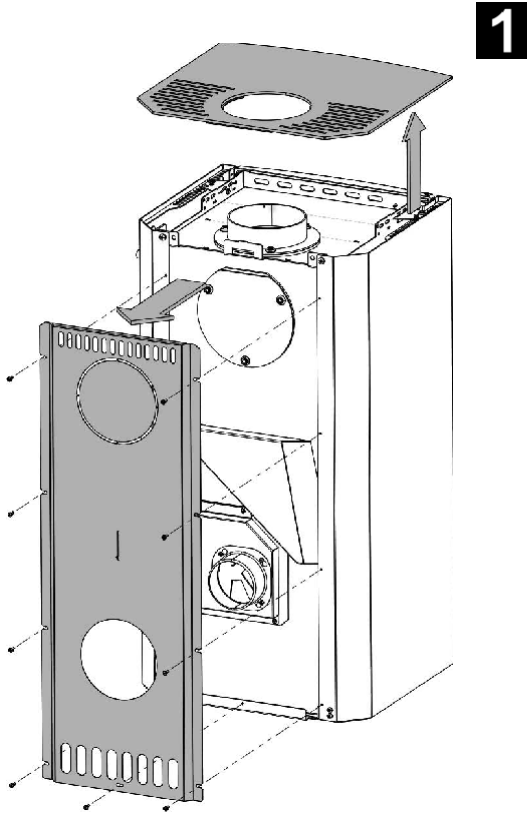
HR

SLO

| <b>Detail A3</b> |                           |        |
|------------------|---------------------------|--------|
| <b>45</b>        | Schieberblech kpl.        | 1 stk. |
| <b>46</b>        | Gleitblech                | 1 stk. |
| <b>47</b>        | Gewindestift M5x40 DIN913 | 1 stk. |
| <b>48</b>        | Abstanhalter              | 2 stk. |
| <b>49</b>        | Scheibe M5 DIN9021        | 2 stk. |
| <b>50</b>        | Mutter M5 DIN980V         | 2 stk. |
| <b>51</b>        | Scheibe M5 DIN125         | 1 stk. |
| <b>52</b>        | Mutter M5 DIN934          | 2 stk. |
| <b>Detail A4</b> |                           |        |
| <b>53</b>        | Beschriftung              | 1 stk. |
| <b>54</b>        | Reglergriff               | 1 stk. |
| <b>55</b>        | Schraube M3x10 BN 9524    | 2 stk. |

| <b>Detail B1</b> |                        |        |
|------------------|------------------------|--------|
| <b>23</b>        | Scharnierwinkel oben   | 1 stk. |
| <b>56</b>        | Schraube M5x20 BN1206  | 1 stk. |
| <b>57</b>        | Scheibe M5 DIN125      | 1 stk. |
| <b>58</b>        | Mutter M5 DIN934       | 1 stk. |
| <b>59</b>        | Schraube M5x10 BN5950  | 2 stk. |
| <b>60</b>        | Scheibe M6 DIN125      | 2 stk. |
| <b>Detail B2</b> |                        |        |
| <b>61</b>        | Verschlussblech kpl.   | 1 stk. |
| <b>62</b>        | Scheibe M6 DIN125      | 2 stk. |
| <b>63</b>        | Mutter M6 DIN980V      | 1 stk. |
| <b>Detail B3</b> |                        |        |
| <b>64</b>        | Scharnier unten        | 1 stk. |
| <b>65</b>        | Scheibe M6 DIN125      | 3 stk. |
| <b>66</b>        | Mutter M6 DIN6923      | 3 stk. |
| <b>67</b>        | Tuerfeder              | 1 stk. |
| <b>68</b>        | Schraube M5x54 DIN912  | 1 stk. |
| <b>69</b>        | Scheibe M5 DIN125      | 1 stk. |
| <b>Detail B4</b> |                        |        |
| <b>70</b>        | Haltewinkel            | 1 stk. |
| <b>71</b>        | Schraube M6x12 DIN6921 | 1 stk. |
| <b>72</b>        | Schraube M5x10 BN5950  | 1 stk. |

# 4. Verwechslung des Rauchabzugsstutzens



DE

FR

IT

GB

HR

SLO