

**STOVEITALIA**

# PUFFERSPEICHER FÜR SANITÄRWARMWASSER EMAILLIERT

BECS 150L – 1500L



+49 (0)177 716 4992  
Deutschsprachiger Mitarbeiter



<https://www.stoveitalia.it/>

## EMAILLIERTE WARMWASSERSPEICHER



**Energetische  
Effizienz**



**Ästhetische  
PVC-Hülle**



**Einrichtung  
einfach**



**Revisions-  
Öffnung  
praktisch**



**Optionales Kit für  
Elektroheizung**

### MERKMALE

- Hochleistungsisolierung und PVC-Außengehäuse in der Farbe RAL 9006.
- MontageTemperatursensor mit mehreren Positionen.
- Komplexer KorrosionsschutzHergestellt mittels Titan-Emaille und Anodenschutz.
- Alle Drähte sind intern.
- Einfache Installation.
- Praktische Revisionsöffnung.
- Modifikationen mit vertikaler und horizontaler Ausrichtung verfügbar.
- Optionaler Bausatz für Elektroheizung mit Nennleistung 3 kW, 4,5 kW, 6 kW oder 7,5 kW.

### VOLUMEN:

- Modelle vertikal: 150L, 200L, 300L, 400L, 500L, 750L, 1000L, 1500L.

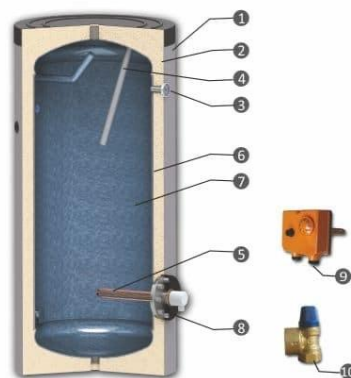
### ENERGIE EFFIZIENZ

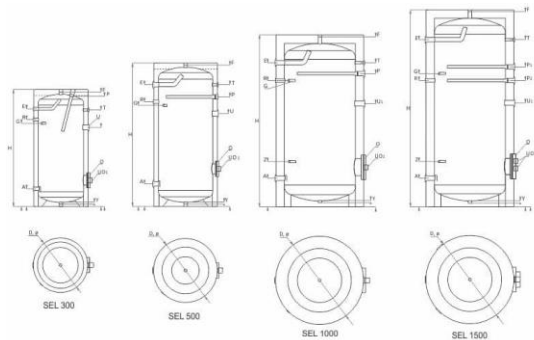
- Richtlinie 2010/30/EU, Verordnung 812/2013:
- Klasse C



### ELEMENTE

1. Ästhetische PVC-Hülle in der Farbe RAL 9006
2. Sehr effektive Wärmedämmung
3. Thermometer
4. Anodenschutz (DIN 4753-6)
5. elektrisches Heizelement
6. Wassertank aus minderwertigem StahlKohlenstoff
7. Titan-Emaille (DIN 4753-3)
8. Revisionsöffnung mit Flanschdeckel
9. Thermostat mit integriertem Thermoschutz
10. Sicherheitsventil, 8 bar





|   |                 | BECS 150          | BECS 200         | BECS 300         | BECS 400         | BECS 500         | BECS 750             | BECS 1000             | BECS 1500             |  |
|---|-----------------|-------------------|------------------|------------------|------------------|------------------|----------------------|-----------------------|-----------------------|--|
| Fähigkeit   | L               | 150               | 200              | 300              | 400              | 500              | 750                  | 1000                  | 1500                  |  |
| Höhe / Min. Vertikaler Abstand  | Hmm             | 1070/12<br>10     | 1340/14<br>60    | 1420/15<br>80    | 1490/16<br>70    | 1720/18<br>90    | 2000/2<br>0<br>30    | 2050/20<br>80         | 2310/23<br>70         |  |
| Durchmesser   | d.mm            | Ø 560             | Ø 560            | Ø 660            | Ø 750            | Ø 750            | Ø 950                | Ø 1050                | Ø 1050                |  |
| Isolierung  |                 | 50 mm starres PPU |                  |                  |                  |                  |                      |                       |                       |  |
| Oper. Druck / max. Temperatur   | bar/°C          | 10/95             | 10/95            | 10/95            | 10/95            | 10/95            | 10/95                | 10/95                 | 10/95                 |  |
| Tankdruckprüfung  | Bar             | 15                | 15               | 15               | 15               | 15               | 15                   | 15                    | 15                    |  |
| Elektrischer Widerstand (optional)                                    | kW              | 2 x<br>(3÷6)      | 2x (3÷6)         | 2x (3÷6)         | 2x<br>(3÷7,5)    | 1x<br>(3÷7,5)    | 2x<br>(3÷7,5)        | 3x<br>(3÷7,5)         | 4x<br>(3÷7,5)         |  |
| Gewicht   | kg              | 50                | 68               | 86               | 123              | 140              | 210                  | 245                   | 342                   |  |
| Eingangkaltes Wasser  | A.mm            | Rp1"/<br>202      | Rp1"/<br>202     | Rp1"/<br>215     | Rp1¼"/<br>270    | Rp1½"/<br>270    | Rp1½"/<br>300        | Rp1½"/<br>320         | 2 x Rp1½"/<br>320     |  |
| Warmwasserauslass   | B.mm            | Rp1"/<br>895      | Rp1"/<br>1112    | Rp1"/<br>1182    | Rp1¼"/<br>1204   | Rp1½"/<br>1453   | Rp1½"/<br>1630       | Rp1½"/<br>1700        | 2 x Rp1½"/<br>1975    |  |
| Umwälzung   | R, mm           | Rp¾"/<br>788      | Rp¾"/<br>987     | Rp¾"/<br>1055    | Rp1"/<br>1005    | Rp1"/<br>1250    | Rp1"/<br>1405        | Rp1"/<br>1487         | Rp1"/<br>1487         |  |
| Sondenanschlussfür<br>Thermostat                                      | G, mm, Rp<br>½" | 788               | 900              | 1008             | 950              | 1208             | 1570                 | 1487                  | 1487                  |  |
| AnmeldungvonBelüftung   | F, mm, Rp"      | 1070              | 1340             | 1410             | 1480             | 1710             | 1945                 | 2020                  | 2320                  |  |
| Inspektionsluke/Flansch   | O, mm, Ø,<br>mm | 180/309<br>Ø 110  | 180/309<br>Ø 110 | 180/320<br>Ø 110 | 180/450<br>Ø 110 | 180/450<br>Ø 110 | 280/<br>450<br>Ø 200 | 280/<br>460<br>Ø 200  | 280/460<br>Ø 200      |  |
| AnmeldungvonEntleerung  | Y, mm, Rp"      | 20                | 20               | 20               | 20               | 20               | 20                   | 40                    | 40                    |  |
| Thermometer   | T, mm,<br>Rp½"  | 895               | 1138             | 1170             | 1204             | 1453             | 1630                 | 1700                  | 1975                  |  |
| Anode   | P, mm,<br>Rp¼"  | 1070              | 1340             | 1410             | 1079             | 1340             | 1435                 | 1570                  | 2 x<br>1570/16<br>50  |  |
| Anschluss für Elektroelement<br>am Wassertank                         | U, mm,          | Rp1½"/<br>/630    | Rp1½"/<br>/750   | Rp1½"/<br>/850   | Rp1½"/<br>/900   | Rp1½"/<br>/1110  | Rp1½"/<br>/1040      | Rp1½"/1<br>140        | Rp1½"/<br>/1220       |  |
| Anschluss für elektrisches<br>Element am<br>Inspektionsklappenflansch | Uo, mm,         | Rp1½"/<br>/309    | Rp1½"/<br>/309   | Rp1½"/<br>/320   | Rp1½"/4<br>50    | Rp1½"/<br>/450   | Rp1½"/<br>/450       | 2 x<br>Rp1½"/<br>/460 | 3 x<br>Rp1½"/<br>/520 |  |
| Sensoranschlusszusätzlich   | Z.mm            | -                 | -                | -                | -                | -                | 535                  | 520                   | 520                   |  |

