

STOVEITALIA

EMAILLIERTE
WARMWASSERSPEICHER
mit einem
Wärmetauscher

BECS-S 150L – 5000L



+49 (0)177 716 4992
Deutschsprachiger Mitarbeiter



<https://www.stoveitalia.it/>



Energetische
Effizienz



Ästhetische
PVC-Hülle



Einfache
Montage



Revisions-
Öffnung
praktisch



Optionales Set für
Elektroheizung

MERKMALE

- Hochleistungsisolierung und PVC-Außengehäuse in der Farbe RAL 9006.
- Temperatursensors, variabel positionierbar.
- Komplexer Korrosionsschutz mittels Titan-Emaille und Schutzanode.
- Alle Anschlüsse mit Innengewinde.
- Einfache Installation.
- Praktische Revisionsöffnung.
- Variationen mit vertikaler und horizontaler Ausrichtung verfügbar.
- Der Wärmetauscher ermöglicht dem Tank eine externe Quelle erneuerbarer Energie, z.B. Solarsystem oder Heizkessel.
- Optionaler Bausatz für Elektroheizung mit Nennleistung 3 kW, 4,5 kW, 6 kW oder 7,5 kW.

VOLUMEN:

- **Vertikale Modelle:** 150L, 200L, 300L, 400L, 500L, 750L, 1000L, 1500L, 5000L

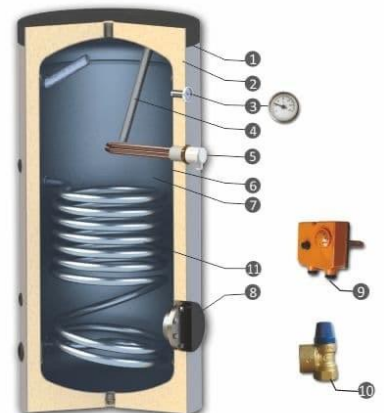
ENERGIEEFFIZIENZ

- Richtlinie 2010/30/EU, Verordnung 812/2013:
- Klasse C

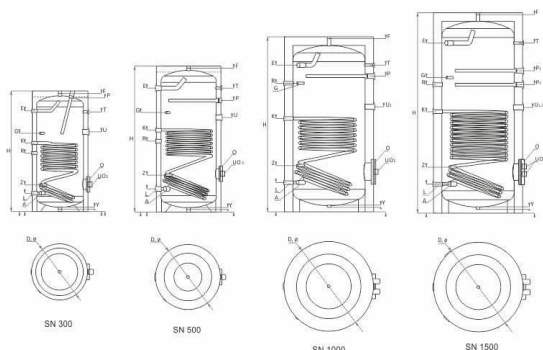


ELEMENTE

1. Ästhetischer PVC-Mantel in der Farbe RAL 9006
2. Sehr effektive Wärmedämmung
3. Thermometer
4. Anodenschutz (DIN 4753-6)
5. elektrisches Heizelement
6. Wassertank aus minderwertigem Stahlkohlenstoffgehalt
7. Titan-Emaille (DIN 4753-3)
8. Revisionsöffnung mit Flanschdeckel
9. Thermostat mit integriertem Thermoschutz
10. Sicherheitsventil, 8 bar
11. Unterer Wärmetauscher



EMAILLIERTE WARMWASSERSPEICHER MIT 1 WÄRMETAUSCHER Vertikale Modelle:



		BECS-S 150	BECS-S 200	BECS-S 300	BECS-S 400	BECS-S 500	BECS-S 750	BECS-S 1000	BECS-S 5000	
Fassungsvermögen	L	150	200	300	400	500	750	1000	1500	
Höhe / Min. Vertikaler Abstand	H, mm	1070/1210	1340/1460	1420/1580	1490/1670	1720/1890	2000/2030	2050/2080	2310/2370	
Durchmesser	D, mm	Ø 560	Ø 560	Ø 660	Ø 750	Ø 750	Ø 950	Ø 1050	Ø 1050	
Isolierung		50 mm starres PPU					100 mm weiches PPU, abnehmbar			
Oper. Druck / max. Temperatur	bar/°C	10/95	10/95	10/95	10/95	10/95	10/95	10/95	10/95	
Tankdruckprüfung	Bar	15	15	15	15	15	15	15	15	
Elektrischer Widerstand (optional)	kW	2 x (3÷6)	2x (3÷6)	2x (3÷6)	2x (3÷7,5)	2x (3÷7,5)	2 x (3÷7,5)	4x (3÷7,5)	5x (3÷7,5)	
Gewicht	kg	59	73	104	145	167	242	286	392	
Kaltwassereinlass	A, mm	Rp1"/202	Rp1"/202	Rp1"/215	Rp1¼"/270	Rp1½"/270	Rp½"/300	Rp½"/320	2 x Rp½"/320	
Warmwasserauslass	B, mm	Rp1"/868	Rp1"/1140	Rp1"/1170	Rp1¼"/1204	Rp1½"/1453	Rp½"/1630	Rp½"/1700	2x Rp½"/1975	
Umwälzung	R, mm	Rp¾"/450	Rp¾"/500	Rp¾"/663	Rp1"/673	Rp1"/831	Rp1"/1405	Rp1"/1487	Rp1"/1487	
Oper. Druck/max. Temp. Wärmetauscher S1	bar/°C	16/110	16/110	16/110	16/110	16/110	16/110	16/110	16/110	
S1 Prüfdruck	Bar	25	25	25	25	25	25	25	25	
Wärmetauscherkapazität S1	L	4.56	5,55	7.40	9.25	11.10	12,95	16.65	18.50	
Austauschbereich thermisch S1	m²	0,74	0,9	1.2	1.5	1.8	2.1	2.7	3	
Wärmetauschereinlass	Si, mm, Rp1"	592	692	805	850	960	970	1070	1170	
Wärmetauscher auslass	So, mm, Rp1"	202	202	215	270	270	300	320	320	
Erweiterte Leistung gem. DIN 4708; 80°C/60°C/45°C, S1	kW (m³/h)	25(0,61)	29(0,71)	53(1,30)	62(1,52)	72(1,77)	80(1,97)	105(2,58)	131(3,22)	
NL – Leistungskoeffizient bei 60°C, S1	NL 60°C	2.5	4.5	11	13	18	32	42	64	
Druckabfall Ap,S1	Δp, mbar	65	75	120	180	210	210	260	310	