

BECS-2S EMAILLIERTER WARMWASSERSPEICHER 2 Wärmetauscher 150L – 1500L



EMAILLIERTER WARMWASSERSPEICHER BECS-2S



**Energetische
Effizienz**



**Ästhetische
PVC-Hülle**



**Einfache
Installation**



**Praktische
Revisionsöffnung**



**Optionaler
Bausatz für
Elektroheizung**

MERKMALE

- Hocheffiziente Isolierung und PVC-Außenmantel in der Farbe RAL 9006.
- Mehrpositionsmontage des Temperatursensors.
- Komplexer Korrosionsschutz aus Titan und Anodenschutz.
- Alle Anschlüsse mit Innengewinde.
- Einfache Installation.
- Praktische Revisionsöffnung.
- Variationen mit vertikaler und horizontaler Ausrichtung verfügbar.
- Zwei Wärmetauscher ermöglichen es dem Tank, externe erneuerbare Energie zu beziehen (Solaranlage und Biomassekessel).
- Optionaler Bausatz für Elektroheizung mit Nennleistung 3 kW, 4,5 kW, 6 kW oder 7,5 kW.

VOLUMEN:

- Vertikale Modelle: 150L, 200L, 300L, 400L, 500L, 750L, 1000L, 1500L.

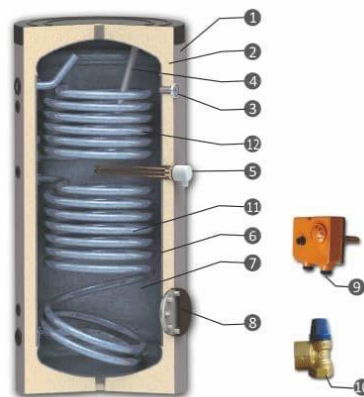
ENERGIEEFFIZIENZ

- Richtlinie 2010/30/EU, Verordnung 812/2013:
- Klasse C



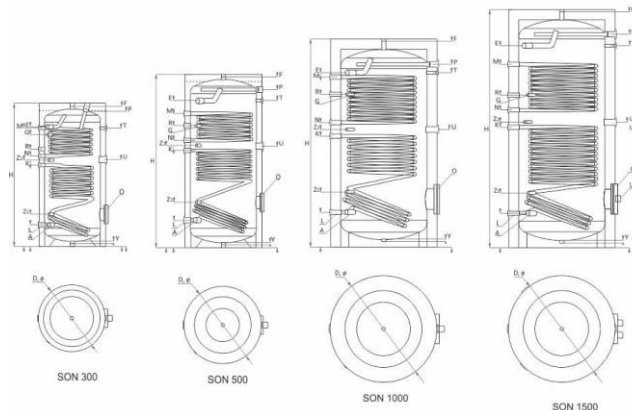
ELEMENTE

1. Ästhetische PVC-Hülle in der Farbe RAL 9006
2. Sehr effektive Wärmedämmung
3. Thermometer
4. Anodenschutz (DIN 4753-6)
5. Elektrisches Heizelement
6. Wassertank aus kohlenstoffarmem Stahl
7. Titan-Emaille (DIN 4753-3)
8. Revisionsöffnung mit Flanschdeckel
9. Thermostat mit integriertem Thermoschutz
10. Sicherheitsventil, 8 bar
11. Untere Wärmetauscher S1
12. Obere Wärmetauscher S2



EMAILLIERTER WARMWASSERSPEICHER BECS-2S

Vertikale Modelle:



		BECS-2S 150	BECS-2S 200	BECS-2S 300	BECS-2S 400	BECS-2S 500	BECS-2S 750	BECS-2S 1000	BECS-2S 1500	BECS-2S 2000	
Volumen	L	150	200	300	400	500	750	1000	1500	2000	
Höhe / Min. Vertikaler Abstand	H, mm	1070/ 1210	1340/ 1460	1420/ 1580	1470/ 1670	1720/ 1890	2000/ 2030	2050/ 2080	2310/ 2370	2310/ 2370	
Durchmesser	D, mm	Ø560	Ø560	Ø660	Ø750	Ø750	Ø950	Ø1050	Ø1050	Ø1350	
Isolierung		50 mm starres PPU					100 mm weiches PU, abnehmbar				
Oper. Druck / max. Temperatur	bar/°C	10/95	10/95	10/95	10/95	10/95	10/95	10/95	10/95	10/95	
Tankdruckprüfung	Bar	15	15	15	15	15	15	15	15	15	
Elektrischer Widerstand (Option)	kW	2x (3÷6)	2x (3÷6)	2 x (3÷6)	2x(3÷7,5)	2x(3÷7,5)	2x(3÷7,5)	2x(3÷7,5)	3x(3÷7,5)	4x(3÷7,5)	
Gewicht	kg	65	82	118	160	185	263	315	423	761	
Kaltwasserzulauf	A, mm	Rp1"/ 202	Rp1"/ 202	Rp1"/ 215	Rp1¼"/ 270	Rp1½"/ 270	Rp1"/ 300	Rp1"/ 320	Rp1"/ 320	Rp1¼/ 385	
Warmwasserauslass	B, mm	Rp1"/ 1070	Rp1"/ 1168	Rp1"/ 1182	Rp1¼"/ 1240	Rp1½"/ 1453	Rp1"/ 1630	Rp1"/ 1700	Rp1"/ 1975	Rp1¼/ 1885	
Umwälzung	R,mm	Rp¾"/ 788	Rp¾"/ 987	Rp¾"/ 957	Rp1"/ 1105	Rp1"/ 1206	Rp1"/ 1405	Rp1"/ 1487	Rp1"/ 1487	Rp1"/ 1265	
Arbeitsdruck/max.Temp. des Wärmetauschers S1/S2	bar/°C	16/110	16/110	16/110	16/110	16/110	16/110	16/110	16/110	16/110	
Prüfdruck S1/S2	Bar	25	25	25	25	25	25	25	25	25	
Wärmetauscherkapazität S1/S2	L	4,56/ 2,47	5,55/ 3,70	7,40/ 5,55	9,25/ 6,17	11,10/ 7,40	12,95/ 8,63	16,65/ 11,72	18,50/ 15,42	25,28/ 18,50	
Wärmetauscherfläche S1/S2	m2	0,74/0,4	0,9/0,6	1,2/0,9	1,5/1	1,8/1,2	2,1/1,4	2,7/1,9	3/2,5	4,1/3	
Einlass des Wärmetauschers S1	S1i, mm, Rp1"	592	692	805	850	960	970	1080	1180	1635	
Kapazität des unteren Wärmetauschers (S1)	S1o, mm, Rp1"	202	202	215	270	270	300	320	320	385	
Einlass des Wärmetauschers S2	S2i, mm, Rp1"	874	1112	1170	1210	1350	1560	1660	1790	1885	
Kapazität des oberen Wärmetauschers (S2)	S2o, mm, Rp1"	674	812	894	952	1062	1160	1220	1350	1420	
Erweiterte Leistung nach DIN 4708; 80°C/60°C/45°C S1	kW (m3/h)	25(0,61)	29(0,71)	53(1,30)	62(1,52)	72(1,77)	80(1,97)	105(2,58)	131(3,22)	180(4,42)	

